



# ЛАМПЫ НАКАЛИВАНИЯ ОБЩЕГО НАЗНАЧЕНИЯ





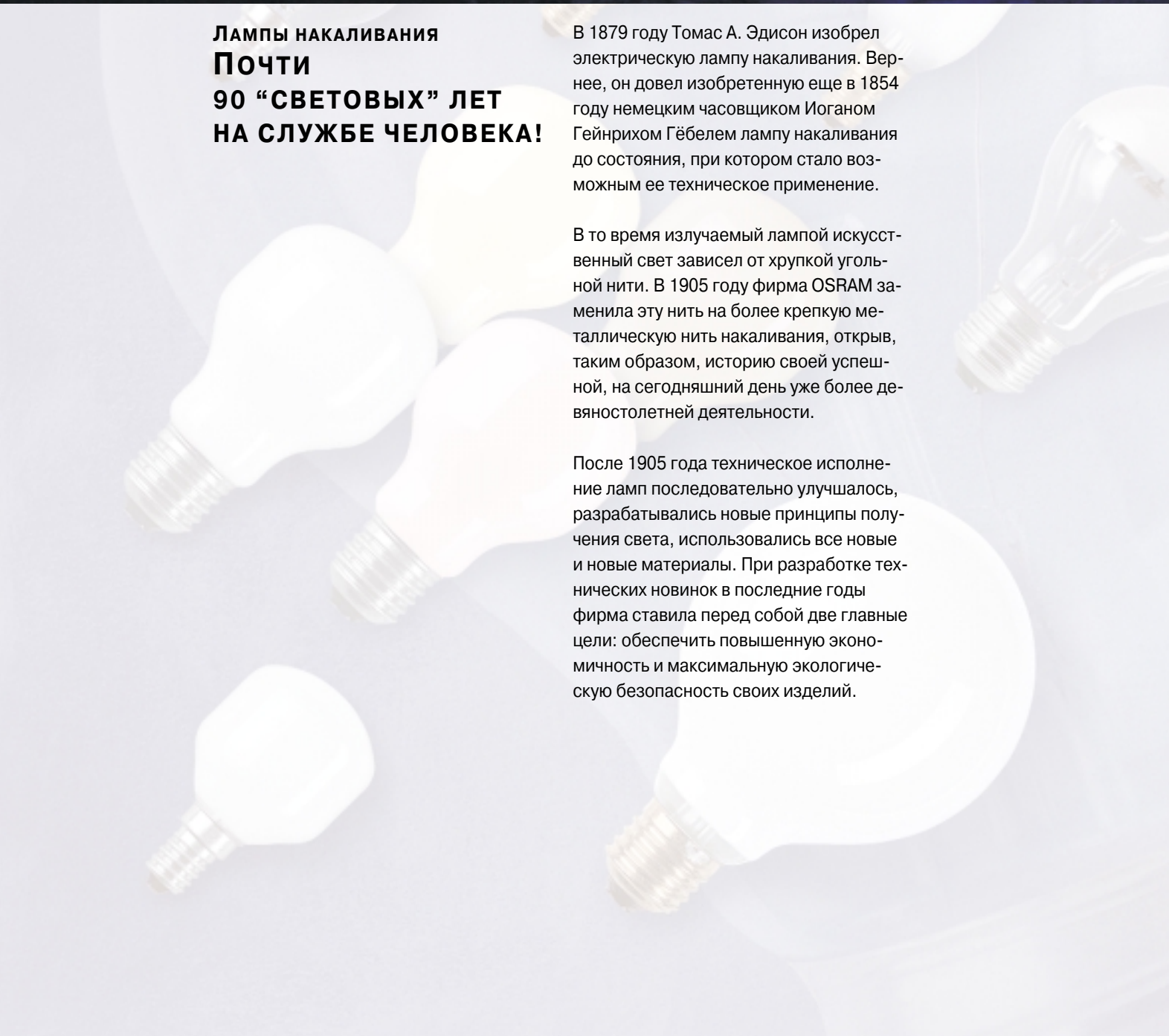
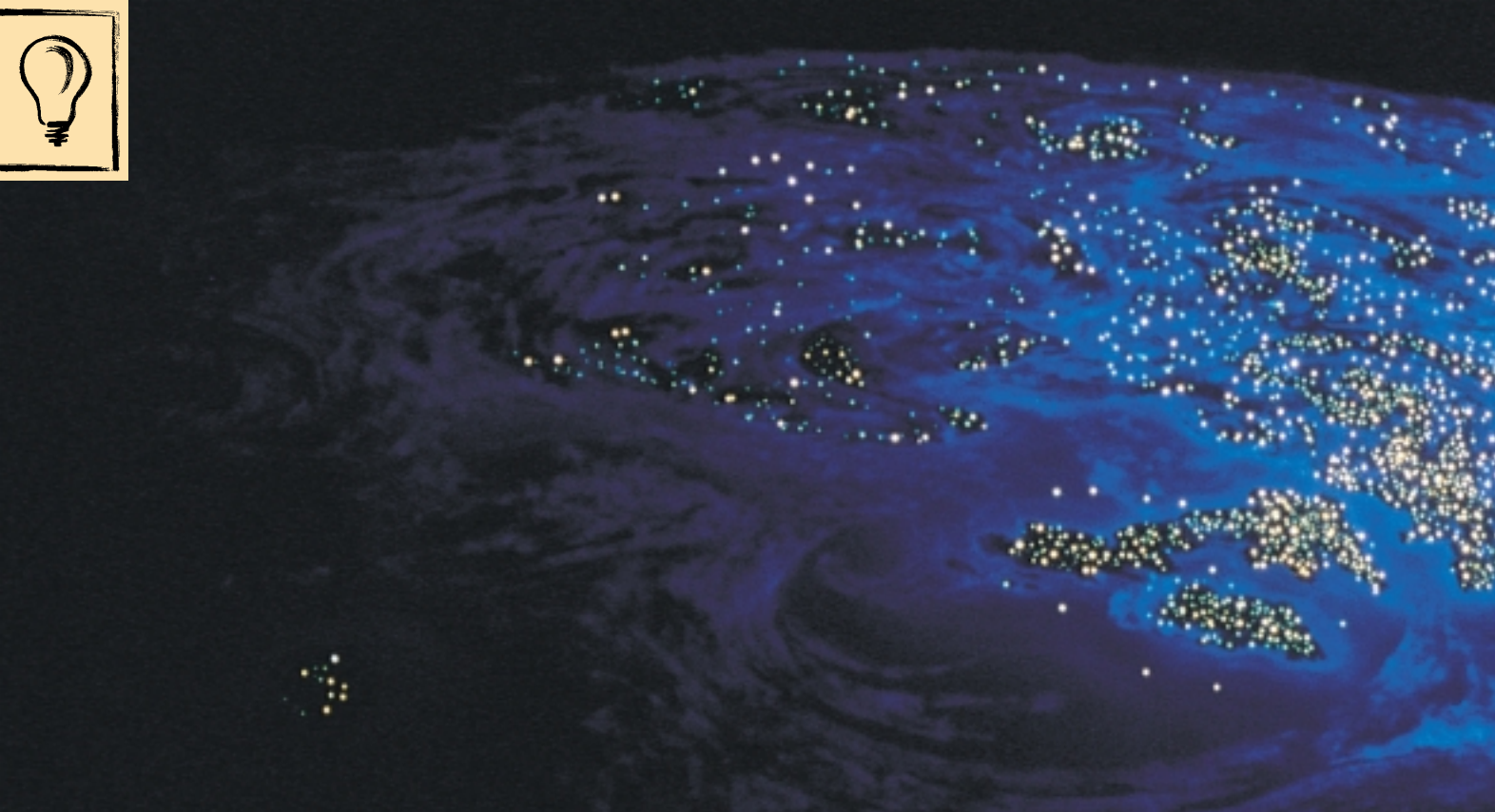


**ЛАМПЫ НАКАЛИВАНИЯ  
Почти  
90 “СВЕТОВЫХ” ЛЕТ  
НА СЛУЖБЕ ЧЕЛОВЕКА!**

В 1879 году Томас А. Эдисон изобрел электрическую лампу накаливания. Вернее, он довел изобретенную еще в 1854 году немецким часовщиком Иоганом Гейнрихом Гёбелем лампу накаливания до состояния, при котором стало возможным ее техническое применение.

В то время излучаемый лампой искусственный свет зависел от хрупкой угольной нити. В 1905 году фирма OSRAM заменила эту нить на более крепкую металлическую нить накаливания, открыв, таким образом, историю своей успешной, на сегодняшний день уже более девяностолетней деятельности.

После 1905 года техническое исполнение ламп последовательно улучшалось, разрабатывались новые принципы получения света, использовались все новые и новые материалы. При разработке технических новинок в последние годы фирма ставила перед собой две главные цели: обеспечить повышенную экономичность и максимальную экологическую безопасность своих изделий.





## СОДЕРЖАНИЕ

Страница

Полезная информация	
о лампах накаливания общего назначения	1.02
Стандартные лампы CLASSIC	1.04
Свечеобразные лампы CLASSIC	1.05
Хрустальные свечеобразные лампы CLASSIC	1.05
Каплевидные лампы CLASSIC	1.06
Криптоновые грибовидные лампы SUPERLUX® KRYPTON	1.07
Криптоновые свечеобразные лампы SUPERLUX® KRYPTON	1.08
Криптоновые хрустальные свечеобразные лампы SUPERLUX® KRYPTON	1.08
Криптоновые каплевидные лампы SUPERLUX® KRYPTON	1.08
Лампы BELLALUX SOFT®	1.09
Каплевидные лампы BELLALUX SOFT®	1.10
Свечеобразные лампы BELLALUX SOFT®	1.10
Лампы с шаровой колбой BELLALUX SOFT® GLOBE	1.11
Зеркальные лампы CONCENTRA® SPOT	1.12
Зеркальные лампы CONCENTRA® SPOT COLOR	1.13
Зеркальные лампы CONCENTRA® SPOT NATURA	1.14
Зеркальные лампы CONCENTRA® PAR, COLOR	1.14 – 1.15
Лампы с цветными колбами DECOR COLOR	1.16
Лампы с зеркальными куполами колбы DECOR SILVER/GOLD	1.17
Декоративные свечеобразные лампы DECOR	1.18
Большие декоративные хрустальные свечеобразные лампы DECOR	1.18
Грушевидные лампы SPECIAL	1.19
Лампы цилиндрической формы SPECIAL	1.19
Лампы для духовых шкафов SPECIAL OVEN	1.20
Лампы для просмотра телепередач SPECIAL TV	1.20
Лампы с неприятягивающим насекомых светом SPECIAL INSECTA®	1.20
Лампы-трубки SPECIAL LINESTRA®	1.21
Вибростойкие лампы SPECIAL CENTRA®	1.22
Специальные лампы с маркировкой $\nabla$ ®	1.22
Распределение силы света ламп CONCENTRA® SPOT	1.23 – 1.24
Цоколи	1.25
Спектральное распределение излучения	1.25

Все лампы рассчитаны для европейского сетевого напряжения 230 В.



## ЛАМПЫ НАКАЛИВАНИЯ ТЕПЛЫЙ СВЕТ.



### Тепловые излучатели:

В запаянной, заполненной вакуумом или газом колбе вольфрамовая спираль под действием электрического тока накаляется до высокой температуры. В результате этого вырабатывается тепло и свет, который составляет всего лишь около 5%. При повышении температуры возрастает яркость и температура цвета лампы. Но вместе с тем сокращается и ее срок службы, так как испарение материала, из которого

сделана нить, при высоких температурах происходит быстрее, вследствие чего нить становится все тоньше и тоньше и в определенный момент расплавляется, после чего лампа выходит из строя.

### Незаменимый свет классической лампы.

Старая добрая “лампочка-груша” с ее теплым приятным светом и сегодня для многих продолжает оставаться символом искусственного света. Поэтому вполне объяснима и ее большая популярность: наи-



более распространенными источниками света во всем мире до сих пор являются именно “лампочки-груши”.

### Техническое совершенствование.

Хотя сегодня лампа накаливания и считается продуктом массового спроса, в котором вроде бы и улучшать уже больше нечего, мы, тем не менее, продолжаем работать над ее техническим совершенствованием. И результаты дают себя знать: если первые лампы с угольными нитями накала имели световую отдачу всего лишь 1,7 люменов на ватт, то сегодня даже стандартные лампы накаливания по этому показателю превосходят их почти в десять раз. Значительно увеличен нами и срок службы ламп — сегодня он составляет около 1000 часов!

### Разнообразие форм.

Наряду с выпускаемыми миллионными партиями стандартными лампами накаливания фирма OSRAM производит большой ассортимент ламп накаливания специальных форм и исполнений. Это лампы для





специального освещения, а также для освещения, к которому предъявляются повышенные требования. Например, лампы SUPERLUX® KRYPTON с увеличенной почти на 10 % яркостью света. Или лампы BELLALUX® с мягким белым светом для различных цветовых адаптаций.

**Лампа становится светильником.**

После придания колбе лампы специальной, необычной формы лампа с точки зрения эстетики может удовлетворять всем требованиям, предъявляемым к светильникам: наглядным примером тому являются лампа BELLALUX SOFT® GLOBE с красивой шаровой колбой, лампа DECOR SILVER/GOLD с серебряным или золотым зеркальным покрытием на куполе, зеркальная лампа CONCENTRA® SPOT с оптимизированным отражателем для точного направленного света и акцентирующего освещения.

**28-кратный контроль качества.**

Даже самая обычная лампа накаливания должна пройти 28-кратный контроль качества, прежде чем попасть в упаковку с фирменным знаком "OSRAM".



*Благодаря своему теплomu свету лампа общего назначения, как и прежде, является самым распространенным источником света в быту.*

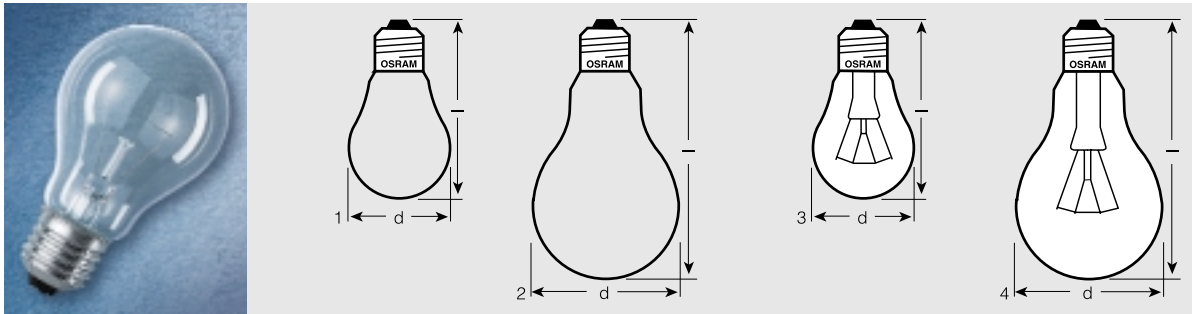


*Даже простая "лампочка-груша" является сегодня высокотехнологичным продуктом. Изготовленная из тончайшей вольфрамовой проволоки нить накала после прецизионной навивки становится сложной биспиралью, гарантирующей оптимальную световую отдачу.*





# ЛАМПЫ CLASSIC



Ассортимент стандартных ламп CLASSIC предлагает качество OSRAM для любых применений там, где к освещению не предъявляются особые требования.

Обозначение для заказа



## КОЛБА ТИПА А/СТАНДАРТНАЯ

Матированные внутри

CLAS A FR 15	15	90	60	105	1	E27	100	005423
CLAS A FR 25	25	220	60	105	1	E27	100	005447
CLAS A FR 40	40	420	60	105	1	E27	100	005461
CLAS A FR 60	60	720	60	105	1	E27	100	005485
CLAS A FR 75	75	940	60	105	1	E27	100	005508
CLAS A FR 100	100	1360	60	105	1	E27	100	005522
CLAS A FR 150	150	2200	65	123	1	E27	20	007908
CLAS A FR 200	200	3100	80	156	2	E27	20	004723

Прозрачные

CLAS A CL 15	15	90	60	105	3	E27	100	005416
CLAS A CL 25	25	220	60	105	3	E27	100	005430
CLAS A CL 40	40	420	60	105	3	E27	100	005454
CLAS A CL 60	60	720	60	105	3	E27	100	005478
CLAS A CL 75	75	940	60	105	3	E27	100	005492
CLAS A CL 100	100	1360	60	105	3	E27	100	005515
CLAS A CL 150	150	2200	65	123	3	E27	20	004709
CLAS A CL 200	200	3100	80	156	4	E27	20	004716

См. также лампы CENTRA® и лампы 300 и 500 Ватт с маркировкой  $\nabla$ ®, страница 1.22.

Альтернатива: SUPERLUX® KRYPTON с увеличенной на 10 % яркостью, с не ослепляющим светом, см. страницу 1.07.

Лампа CLASSIC с матированной внутри колбой излучает благородный “приглушенный” свет.

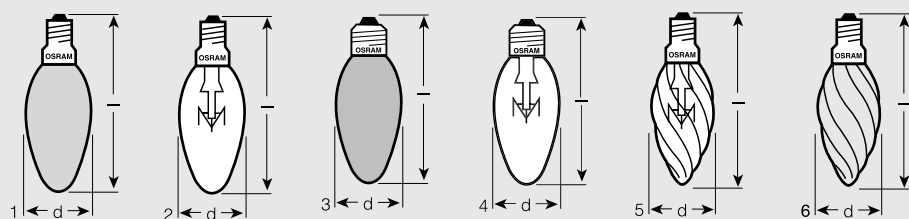


Эти стандартные лампы отличаются универсальной областью применения.

На Ваш выбор мы предлагаем два варианта:

- Лампа с матированной внутри колбой снижает эффект ослепления и не создает резких теней.
- Лампа с прозрачной колбой излучает яркий красивый свет.

\* Единица отгрузки: преимущество для Вас при обработке и получении товара



Обозначение  
для заказа



## КОЛБА ТИПА В/СВЕЧЕОБРАЗНАЯ E14

Матированные внутри

Обозначение	W	lm	d [mm]	I max. [mm]	No.	Light bulb icon	Box icon	Barcode icon
CLAS B FR 15	15	90	35	100	1	E14	50	005720
CLAS B FR 25	25	200	35	100	1	E14	100	005744
CLAS B FR 40	40	400	35	100	1	E14	100	005782
CLAS B FR 60	60	660	35	100	1	E14	100	005829

Прозрачные

CLAS B CL 15	15	90	35	100	2	E14	50	005713
CLAS B CL 25	25	200	35	100	2	E14	100	005737
CLAS B CL 40	40	400	35	100	2	E14	100	005775
CLAS B CL 60	60	660	35	100	2	E14	100	005812

## КОЛБА ТИПА В/СВЕЧЕОБРАЗНАЯ E27

Матированные внутри

CLAS B FR 25 E27	25	200	35	100	3	E27	100	331126
CLAS B FR 40 E27	40	400	35	100	3	E27	100	013909
CLAS B FR 60 E27	60	660	35	100	3	E27	100	046181

Прозрачные

CLAS B CL 25 E27	25	200	35	100	4	E27	100	332246
CLAS B CL 40 E27	40	400	35	100	4	E27	100	332215
CLAS B CL 60 E27	60	660	35	100	4	E27	100	331133

## КОЛБА ТИПА ВВ/ХРУСТАЛЬНАЯ СВЕЧЕОБРАЗНАЯ

Прозрачные

CLAS BW CL 25	25	200	35	100	5	E14	50	005768
CLAS BW CL 40	40	400	35	100	5	E14	50	005805

Матированные внутри

CLAS BW FR 25	25	200	35	100	6	E14	50	092416
CLAS BW FR 40	40	400	35	100	6	E14	50	093161

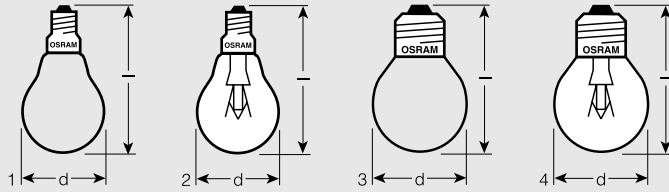
Альтернатива: SUPERLUX® KRYPTON с увеличенной на 10 % яркостью, с не ослепляющим светом, см. страницу 1.08.

Свечеобразные лампы OSRAM CLASSIC — незаменимые источники света для многих декоративных светильников — в частности, хрустальных и других декоративных потолочных, напольных и настенных светильников.





# ЛАМПЫ CLASSIC



**Каплевидные лампы OSRAM CLASSIC – это малогабаритные источники света, предназначенные для множества компактных декоративных светильников.**

Обозначение для заказа



\*



## КОЛБА ТИПА Р/КАПЛЕВИДНАЯ E14

Матированные внутри

CLAS P FR 15	15	90	45	80	1	E14	50	005898
CLAS P FR 25	25	200	45	80	1	E14	100	005911
CLAS P FR 40	40	400	45	80	1	E14	100	005935
CLAS P FR 60	60	660	45	80	1	E14	100	092430

Прозрачные

CLAS P CL 15	15	90	45	80	2	E14	50	005881
CLAS P CL 25	25	200	45	80	2	E14	100	005904
CLAS P CL 40	40	400	45	80	2	E14	100	005928
CLAS P CL 60	60	660	45	80	2	E14	100	092423

## КОЛБА ТИПА Р/КАПЛЕВИДНАЯ E27

Матированные внутри

CLAS P FR 15 E27	15	90	45	75	3	E27	50	008479
CLAS P FR 25 E27	25	200	45	75	3	E27	50	322612
CLAS P FR 40 E27	40	400	45	75	3	E27	50	322643
CLAS P FR 60 E27	60	660	45	75	3	E27	50	092454

Прозрачные

CLAS P CL 15 E27	15	90	45	75	4	E27	50	008462
CLAS P CL 25 E27	25	200	45	75	4	E27	50	322704
CLAS P CL 40 E27	40	400	45	75	4	E27	50	322674
CLAS P CL 60 E27	60	660	45	75	4	E27	50	092447

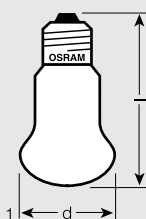
Альтернатива: SUPERLUX® KRYPTON с увеличенной на 10 % яркостью, с не ослепляющим светом, см. страницу 1.08.



**Каплевидные лампы OSRAM CLASSIC – универсальные источники света.**

\* Единица отгрузки: преимущество для Вас при обработке и получении товара

# ЛАМПЫ SUPERLUX® KRYPTON



**+10%**

Обозначение  
для заказа

W

lm

d [mm]

l max.  
[mm]

No.



## SUPERLUX® KRYPTON КОЛБА ТИПА Е/ГРИБОВИДНАЯ

С внутренним силицированием

SUPER E SIL 25	25	240	50	88	1	E27	100	165929
SUPER E SIL 40	40	455	50	88	1	E27	100	060255
SUPER E SIL 60	60	780	50	88	1	E27	100	060262
SUPER E SIL 75	75	1055	60	105	1	E27	100	060279
SUPER E SIL 100	100	1470	60	105	1	E27	100	060286

Лампы OSRAM SUPERLUX® KRYPTON благодаря заполнению колбы криптоном излучают по сравнению с аналогичными лампами серии CLASSIC на 10% больше света. Специальное покрытие колбы обеспечивает равномерно белый, не ослепляющий свет.

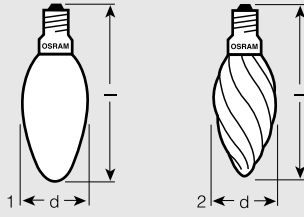


Увеличенная на 10 % яркость и равномерно белый, не ослепляющий свет делают лампы SUPERLUX® KRYPTON идеальными источниками света для просторных интерьеров.



# ЛАМПЫ SUPERLUX® KRYPTON

+10%



Обозначение для заказа

W

lm

d [mm]

I max. [mm]

No.



## SUPERLUX® KRYPTON КОЛБА ТИПА В/СВЕЧЕОБРАЗНАЯ

С внутренним силицированием

SUPER B SIL 25	25	220	35	100	1	E14	50	062501
SUPER B SIL 40	40	440	35	100	1	E14	50	060415
SUPER B SIL 60	60	720	35	100	1	E14	50	060477

Суперяркие лампы OSRAM SUPERLUX® KRYPTON. Свет этих ламп по сравнению с аналогичными лампами CLASSIC ярче на 10 %.

## SUPERLUX® KRYPTON КОЛБА ТИПА BW/ХРУСТАЛЬНАЯ СВЕЧЕОБРАЗНАЯ

С внутренним силицированием

SUPER BW SIL 25	25	220	35	100	2	E14	50	066318
SUPER BW SIL 40	40	440	35	100	2	E14	50	066257
SUPER BW SIL 60	60	720	35	100	2	E14	50	066264

## SUPERLUX® KRYPTON КОЛБА ТИПА P/КАПЛЕВИДНАЯ E14

С внутренним силицированием

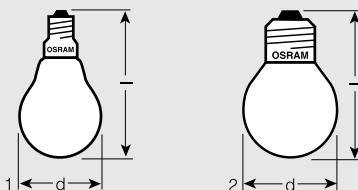
SUPER P SIL 25	25	220	45	80	1	E14	50	062549
SUPER P SIL 40	40	440	45	80	1	E14	50	060804
SUPER P SIL 60	60	720	45	80	1	E14	50	060934

## SUPERLUX® KRYPTON КОЛБА ТИПА P/КАПЛЕВИДНАЯ E27

С внутренним силицированием

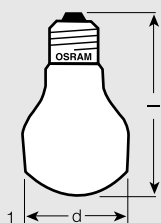
SUPER P SIL 25 E27	25	220	45	75	2	E27	50	064741
SUPER P SIL 40 E27	40	440	45	75	2	E27	50	064758
SUPER P SIL 60 E27	60	720	45	75	2	E27	50	064765

+10%



\* Единица отгрузки: преимущество для Вас при обработке и получении товара

# ЛАМПЫ BELALUX SOFT®



**МЯГКИЙ  
СВЕТ**

Обозначение  
для заказа



## BELALUX SOFT® КОЛБА T60

Белые

BELLA T60 SIL 25	25	195	60	105	1	E27	100	198125
BELLA T60 SIL 40	40	370	60	105	1	E27	100	016818
BELLA T60 SIL 60	60	630	60	105	1	E27	100	016825
BELLA T60 SIL 75	75	840	60	105	1	E27	100	016832
BELLA T60 SIL 100	100	1200	60	105	1	E27	100	016849

Пастельно окрашенные

BELLA T60 ROSÉ 60	60	—	60	105	1	E27	20	020655
BELLA T60 MAND 60	60	—	60	105	1	E27	20	020631
BELLA T60 CITR 60	60	—	60	105	1	E27	20	020594
BELLA T60 JADE 60 <sup>1)</sup>	60	—	60	105	1	E27	20	020617
BELLA T60 AZUR 60 <sup>1)</sup>	60	—	60	105	1	E27	20	020570

*Мягкий, приятный свет: альтернатива классической лампе накаливания.*

*Нежные пастельные тона излучаемого света подчеркивают цвета окружающего интерьера. Идеальные источники света для творческого светового оформления жилых помещений.*



*Свет, создающий уютную домашнюю атмосферу. Мягкий белый и нежные пастельные тона. Для тех, кто ищет новые формы светового дизайна.*

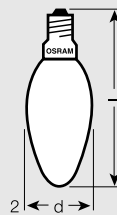
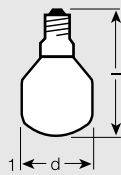
<sup>1)</sup> Снимаемый с производства тип

\* Единица отгрузки: преимущество для Вас при обработке и получении товара



# ЛАМПЫ BELLALUX SOFT®

**МЯГКИЙ  
СВЕТ**



*Свет для создания уютной домашней атмосферы. Альтернатива классической лампе накаливания.*

*Нежные пастельные тона: для акцентирования цветового оформления интерьера. Идеальные источники света для творческого светового оформления жилых помещений.*

Обозначение для заказа



## BELLALUX SOFT® КОЛБА T45 /КАПЛЕВИДНАЯ

Белые

BELLA T45 SIL 25	25	195	45	80	1	E14	50	024790
BELLA T45 SIL 40	40	375	45	80	1	E14	50	024806

Пастельно окрашенные

BELLA T45 ROSÉ 40	40	—	45	80	1	E14	20	024851
BELLA T45 MAND 40	40	—	45	80	1	E14	20	024844
BELLA T45 CITR 40	40	—	45	80	1	E14	20	024837
BELLA T45 JADE 40 <sup>1)</sup>	40	—	45	80	1	E14	20	024820
BELLA T45 AZUR 40 <sup>1)</sup>	40	—	45	80	1	E14	20	024813

## BELLALUX SOFT® КОЛБА ТИПА В /СВЕЧЕОБРАЗНАЯ

Белые

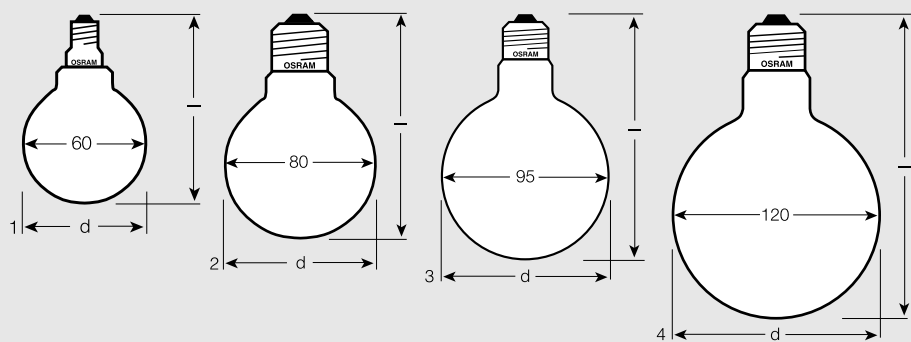
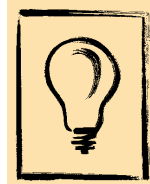
BELLA B SIL 25	25	195	35	100	2	E14	50	024912
BELLA B SIL 40	40	365	35	100	2	E14	50	024929
BELLA B SIL 60	60	610	35	100	2	E14	50	047478



<sup>1)</sup> Снимаемый с производства тип

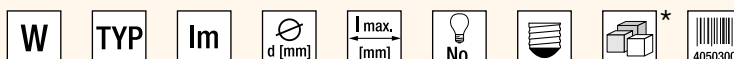
\* Единица отгрузки: преимущество для Вас при обработке и получении товара

# ЛАМПЫ BELLALUX SOFT®



**МЯГКИЙ  
СВЕТ**

Обозначение  
для заказа



## BELLALUX SOFT® GLOBE КОЛБА ТИПА G/ШАРООБРАЗНАЯ

Белые

BELLA G60 WHITE 25	25	G 60	200	60	93	1	E14	25	197975
BELLA G60 WHITE 40	40	G 60	370	60	93	1	E14	25	197951
BELLA G80 WHITE 40	40	G 80	300	80	119	2	E27	20	092263
BELLA G80 WHITE 60	60	G 80	600	80	119	2	E27	20	066721
BELLA G80 WHITE 100	100	G 80	1000	80	119	2	E27	20	092287
BELLA G95 WHITE 40	40	G 95	290	95	142	3	E27	20	311678
BELLA G95 WHITE 60	60	G 95	490	95	142	3	E27	20	317120
BELLA G95 WHITE 100	100	G 95	890	95	142	3	E27	20	311692
BELLA G95 WHITE 150	150	G 95	1800	95	142	3	E27	20	109763
BELLA G120 WHITE 40	40	G 120	290	120	175	4	E27	12	311715
BELLA G120 WHITE 60	60	G 120	490	120	175	4	E27	12	317144
BELLA G120 WHITE 100	100	G 120	890	120	175	4	E27	12	311739
BELLA G120 WHITE 150	150	G 120	1800	120	175	4	E27	12	082059

Энергосберегающая альтернатива: OSRAM DULUX® EL GLOBE, компактная люминесцентная лампа с шаровой колбой, см. страницу 3.09.

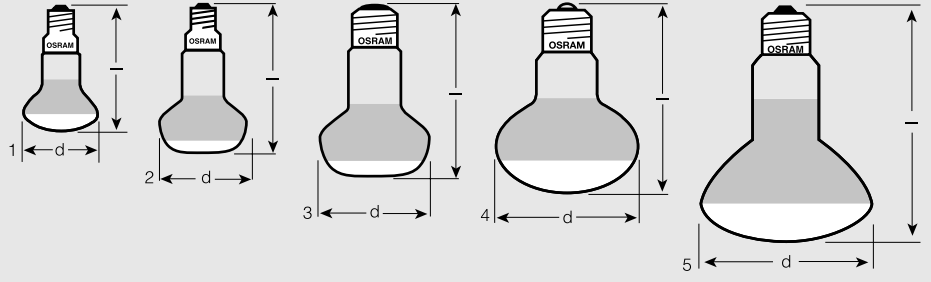
**BELLALUX SOFT®  
GLOBE** — это декоративная лампа с шаровой колбой. На Ваш выбор предлагаются лампы с колбами четырех различных типоразмеров.



**BELLALUX SOFT®  
GLOBE** с внутренним силицированным покрытием колбы излучает приятный, не ослепляющий свет.



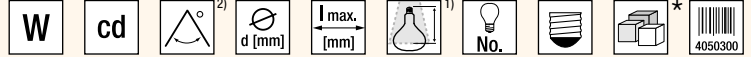
# ЛАМПЫ CONCENTRA® SPOT



**Лампы OSRAM CONCENTRA® SPOT с концентрированным светом. Для акцентирования освещения помещений и больших площадей.**

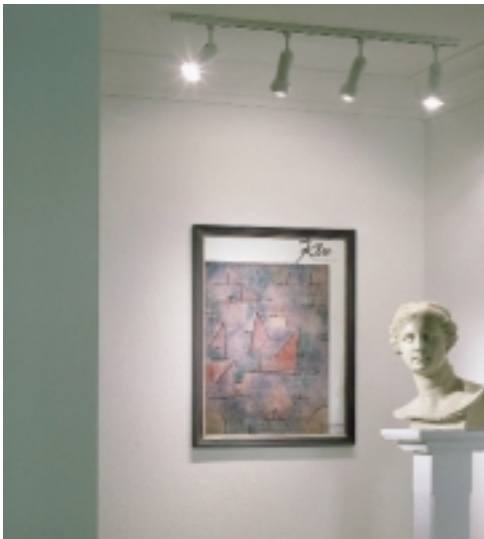
**Области применения: витрины, торговые залы, вестибюли, пассажи, жилые помещения, а также подсветка объектов.**

Обозначение для заказа



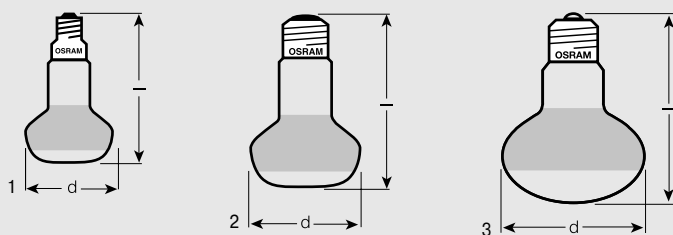
## CONCENTRA® SPOT КОЛБА ТИПА R/ЗЕРКАЛЬНЫЕ ЛАМПЫ

Обозначение	W	cd	Beam angle	d [mm]	I max [mm]	Height [mm]	No.	Base	Height	Barcode
<b>R39</b>										
CONC R39 30	30	180	40	39	67,5	58	1	E14	25	004815
<b>R50</b>										
CONC R50 25	25	220	30	50	86,5	63	2	E14	25	312811
CONC R50 40	40	430	30	50	86,5	63	2	E14	25	322315
<b>R63</b>										
CONC R63 25	25	290	30	63	105	75	3	E27	25	312767
CONC R63 40	40	540	30	63	105	75	3	E27	25	310640
CONC R63 60	60	960	30	63	105	75	3	E27	25	323275
<b>R80</b>										
CONC R80 40	40	150	80	80	116	90	4	E27	25	322735
CONC R80 60	60	260	80	80	116	90	4	E27	25	322759
CONC R80 75	75	345	80	80	116	90	4	E27	25	322773
CONC R80 100	100	500	80	80	116	90	4	E27	25	322797
<b>R95</b>										
CONC R95 75	75	1000	35	95	140	110	5	E27	24	315379
CONC R95 100	100	1350	35	95	140	110	5	E27	24	312842
CONC R95 150	150	2250	35	95	140	110	5	E27	24	047928

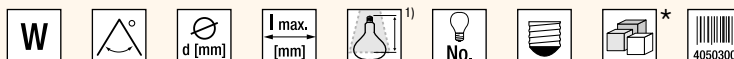


1) От места колбы максимального диаметра до основания цоколя  
 2) См. рис. на с. 1.23 — 1.24  
 \* Единица отгрузки: преимущество для Вас при обработке и получении товара

# ЛАМПЫ OSRAM® SPOT COLOR



Обозначение  
для заказа



## CONCENTRA® SPOT COLOR КОЛБА ТИПА R/ЗЕРКАЛЬНЫЕ ЛАМПЫ

R50

CONC R50 RED 40	40	30	50	86	70	1	E14	16	001289
CONC R50 YELLOW 40	40	30	50	86	70	1	E14	16	001265
CONC R50 GREEN 40	40	30	50	86	70	1	E14	16	001272
CONC R50 BLUE 40	40	30	50	86	70	1	E14	16	001258

R63

CONC R63 RED 40	40	30	63	105	85	2	E27	16	310442
CONC R63 YELLOW 40	40	30	63	105	85	2	E27	16	310466
CONC R63 GREEN 40	40	30	63	105	85	2	E27	16	310480
CONC R63 BLUE 40	40	30	63	105	85	2	E27	16	310503

R80

CONC R80 RED 60	60	80	80	116	90	3	E27	25	061221
CONC R80 YELLOW 60	60	80	80	116	90	3	E27	25	061238
CONC R80 GREEN 60	60	80	80	116	90	3	E27	25	061214
CONC R80 BLUE 60	60	80	80	116	90	3	E27	25	061245
CONC R80 VIOLET 60	60	80	80	116	90	3	E27	25	061207

Лампы OSRAM  
CONCENTRA® SPOT  
COLOR с колбами из  
цветного стекла. Без  
содержания кадмия.

Области приме-  
нения: дискотеки, ба-  
ры, клубы, витрины  
и т.д.

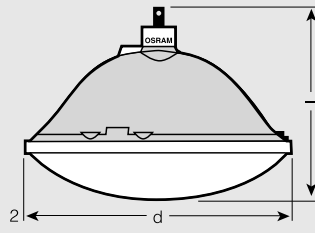
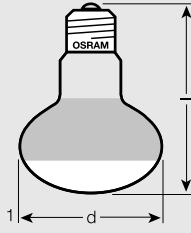
1) От места колбы максимального диаметра до основания цоколя

\* Единица отгрузки: преимущество для Вас при обработке и получении товара





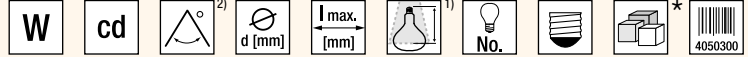
# ЛАМПЫ OSRAM® SPOT NATURA ЛАМПЫ OSRAM® PAR



**Зеркальные лампы OSRAM CONCENTRA® SPOT NATURA** из неодимового стекла обеспечивают контрастное воспроизведение всей цветовой гаммы освещаемого ими объекта.

**Области применения:** подсветка цветов, растений и овощей.

Обозначение для заказа



## CONCENTRA® SPOT NATURA КОЛБА ТИПА R/ЗЕРКАЛЬНЫЕ ЛАМПЫ

R80

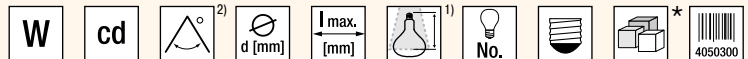
CONC R80 NATURA 60	60	240	80	80	116	90	1	E27	25	092485
CONC R80 NATURA 100	100	480	80	80	116	90	1	E27	25	092492

Диаграммы освещенности и распределения светового потока см. на с. 1.23. Газоразрядные лампы с отражателем см на с. 5.10. Галогенные лампы накаливания с отражателем см. на с. 2.09 – 2.20.



**Зеркальные лампы-фары OSRAM CONCENTRA® PAR 56** со световым пучком, имеющим форму веера с поперечным сечением в виде эллипса. Благодаря этому два угла излучения относятся к двум взаимно перпендикулярным плоскостям с максимальным и минимальным углом излучения.

Обозначение для заказа



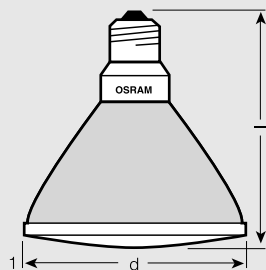
## PAR 56/ЗЕРКАЛЬНАЯ ЛАМПА-ФАРА

С узким световым пучком (Narrow-Spot)	NSP	9°/15°
Со средним световым пучком (Medium-Flood)	MFL	11°/25°
С широким световым пучком (Wide-Flood)	WFL	16°/40°

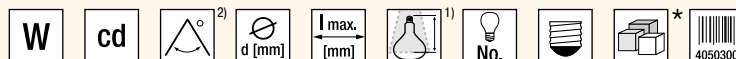
CONC PAR56 NSP 300 <sup>3)</sup>	300	40000	9/15	179	127	83	2	GX16d	6	008134
CONC PAR56 MFL 300 <sup>3)</sup>	300	22000	11/25	179	127	83	2	GX16d	6	008141
CONC PAR56 WFL 300 <sup>3)</sup>	300	9000	16/40	179	127	83	2	GX16d	6	008158

1) От места колбы максимального диаметра до основания цоколя  
2) См. рис. на с. 1.23 – 1.24  
3) Снимаемый с производства тип  
\* Единица отгрузки: преимущество для Вас при обработке и получении товара

# ЛАМПЫ CONCENTRA® PAR ЛАМПЫ CONCENTRA® PAR COLOR



Обозначение  
для заказа



## PAR 38/ЗЕРКАЛЬНЫЕ ЛАМПЫ-ФАРЫ

PAR 38 SPOT

CONC PAR38 SP 60	60	3400	12	122	136	123	1	E27	15	310602
CONC PAR38 SP 80	80	5400	12	122	136	123	1	E27	15	309699
CONC PAR38 SP 120	120	9300	12	122	136	123	1	E27	15	310565

PAR 38 FLOOD

CONC PAR38 FL 60	60	1200	30	122	136	123	1	E27	15	310626
CONC PAR38 FL 80	80	1800	30	122	136	123	1	E27	15	309675
CONC PAR38 FL 120	120	3100	30	122	136	123	1	E27	15	310589

## PAR 38 COLOR/ЗЕРКАЛЬНЫЕ ЛАМПЫ-ФАРЫ

PAR 38 COLOR, 240 V Лакокрашенные покрытия не содержат кадмия.

CONC PAR38 RED 80	80		30	122	136	123	1	E27	15	007656
CONC PAR38 YELLOW 80	80		30	122	136	123	1	E27	15	007663
CONC PAR38 GREEN 80	80		30	122	136	123	1	E27	15	007670
CONC PAR38 BLUE 80	80		30	122	136	123	1	E27	15	007687

Лампы OSRAM CONCENTRA® PAR 38 предлагаются в двух исполнениях: с углом излучения 12° и 30°. Особыми преимуществами этих ламп являются удвоенные срок службы (2000 ч), надежная конструкция и устойчивость к погодным условиям.



Концентрированный свет ламп CONCENTRA® PAR как нельзя лучше подходит для светильников Downlights.

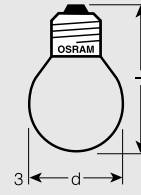
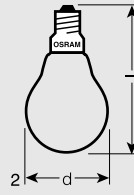
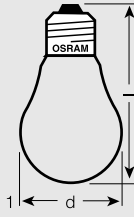
1) От места колбы максимального диаметра до основания цоколя

2) См. рис. на с. 1.23 — 1.24

\* Единица отгрузки: преимущество для Вас при обработке и получении товара



# ЛАМПЫ DECOR COLOR



Лампы OSRAM DECOR COLOR предлагаются с колбами красного, оранжевого, желтого, зеленого и синего цвета. Лакокрасочные покрытия колб не содержат кадмия.

Области применения: иллюминация и декоративное оформление.

Обозначение для заказа



## DECOR COLOR КОЛБА ТИПА А/СТАНДАРТНАЯ

DECOR A RED 25	25	60	105	1	E27	50	005553
DECOR A YELLOW 25	25	60	105	1	E27	50	005539
DECOR A GREEN 25	25	60	105	1	E27	50	005577
DECOR A BLUE 25	25	60	105	1	E27	50	005560
DECOR A ORANGE 25	25	60	105	1	E27	50	005546

## DECOR COLOR КОЛБА ТИПА P/КАПЛЕВИДНАЯ

DECOR P RED 25	25	45	80	2	E14	50	005966
DECOR P YELLOW 25	25	45	80	2	E14	50	005942
DECOR P GREEN 25	25	45	80	2	E14	50	005980
DECOR P BLUE 25	25	45	80	2	E14	50	005973

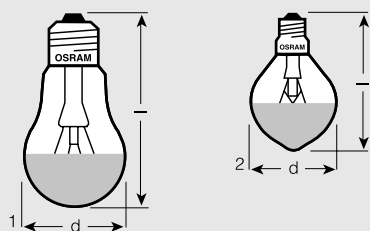
## DECOR COLOR КОЛБА ТИПА P/КАПЛЕВИДНАЯ E27

DECOR P RED 25 E27	25	45	80	3	E27	50	013978
DECOR P YELLOW 25 E27	25	45	80	3	E27	50	013985
DECOR P GREEN 25 E27	25	45	80	3	E27	50	017228
DECOR P BLUE 25 E27	25	45	80	3	E27	50	013992



\* Единица отгрузки: преимущество для Вас при обработке и получении товара

# ЛАМПЫ DECOR SILVER/GOLD



Обозначение  
для заказа



## КОЛБА ТИПА А/СТАНДАРТНОЕ ИСПОЛНЕНИЕ

Прозрачные с зеркальным куполом "серебро"

DECOR A SILV 40	40	340	60	104	1	E27	20	312729
DECOR A SILV 60	60	550	60	104	1	E27	20	309651
DECOR A SILV 100	100	1100	65	123	1	E27	20	312705

Прозрачные с зеркальным куполом "золото"

DECOR A GOLD 40	40	290	60	104	1	E27	20	001050
DECOR A GOLD 60	60	500	60	104	1	E27	20	001067
DECOR A GOLD 100	100	1000	65	123	1	E27	20	004761

## КОЛБА ТИПА Р/КАПЛЕВИДНАЯ С КОНИЧЕСКИМ КУПОЛОМ

Прозрачные с зеркальным куполом "серебро"

DECOR P SILV 25	25	160	45	80	2	E14	20	001081
DECOR P SILV 40	40	320	45	80	2	E14	20	002224

Прозрачные с зеркальным куполом "золото"

DECOR P GOLD 25	25	160	45	80	2	E14	20	001104
DECOR P GOLD 40	40	280	45	80	2	E14	20	001111

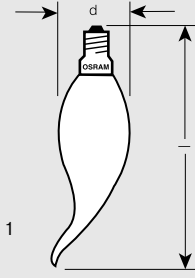
Лампы OSRAM DECOR SILVER/GOLD имеют на куполах зеркальное покрытие, защищающее глаза от прямого попадания света и улучшающее распределение света в светильнике. Выберите лампы с серебряным или золотым покрытием купола, можно создать определенную световую атмосферу в помещении.



Благодаря зеркальному покрытию купола колбы излучаемый свет рассеивается и создает мягкую приятную атмосферу.



# ЛАМПЫ DECOR



Декоративная лампа “свеча на ветру” предназначена главным образом для светильников, в которых значение имеет изысканный, благородный дизайн установленных в них источников света. Идеальная лампа для жилых помещений, гостиниц и ресторанов.

Обозначение для заказа



## ДЕКОРАТИВНЫЕ ЛАМПЫ “СВЕЧА НА ВЕТРУ” КОЛБА ТИПА ВА

Матированные снаружи

DECOR BA OFR 25	25	35	125	1	E14	25	186306
DECOR BA OFR 40	40	35	125	1	E14	25	064321

Большая декоративная хрустальная свечеобразная лампа предназначена главным образом для установки в люстры и другие системы праздничного освещения.

Обозначение для заказа



## БОЛЬШИЕ ДЕКОРАТИВНЫЕ ХРУСТАЛЬНЫЕ СВЕЧЕОБРАЗНЫЕ ЛАМПЫ КОЛБА BW 48

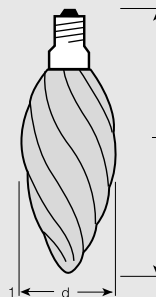
Матированные снаружи

DECOR BW 48 OFR 40	40	400	48	140	1	E14	50	062754
DECOR BW 48 OFR 60	60	660	48	140	1	E14	50	062778

## БОЛЬШИЕ ДЕКОРАТИВНЫЕ ХРУСТАЛЬНЫЕ СВЕЧЕОБРАЗНЫЕ ЛАМПЫ E27 КОЛБА Bw 48

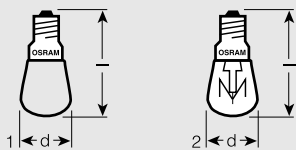
Матированные снаружи

DECOR BW 48 OFR 40 E27	40	400	48	140	1	E27	50	062716
DECOR BW 48 OFR 60 E27	60	660	48	140	1	E27	50	062747



\* Единица отгрузки: преимущество для Вас при обработке и получении товара

# ЛАМПЫ SPECIAL



Обозначение для заказа



## КОЛБА ТИПА Т/ГРУШЕВИДНОЙ ФОРМЫ

Матированные внутри

SPC. T26/57 FR 15	15	110	26	57	1	E14	100	003085
SPC. T26/57 FR 25	25	190	26	57	1	E14	100	323596

Прозрачные

SPC. T26/57 CL 15	15	110	26	57	2	E14	100	310282
SPC. T26/57 CL 25	25	190	26	57	2	E14	100	309637

Лампы OSRAM SPECIAL грушевидной формы занимают минимум места.

Области применения: мебель, холодильники, морозильные шкафы.

Обозначение для заказа



## КОЛБА ТИПА Т/ЦИЛИНДРИЧЕСКОЙ ФОРМЫ

Прозрачные

SPC. T20/115 CL 25	25	165	20	115	1	E14	100	008493
SPC. T25/85 CL 15	15	90	25	85	2	E14	100	010939
SPC. T25/85 CL 25	25	190	25	85	2	E14	100	010946

Матированные внутри

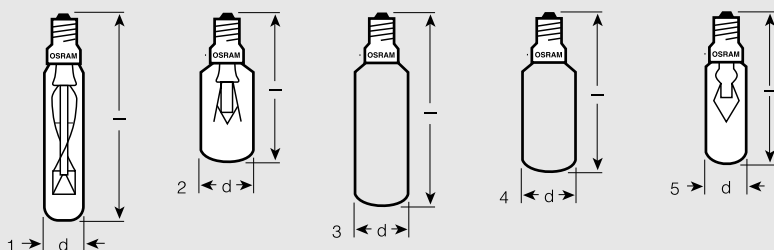
SPC. T30/100 FR 25	25	195	30	100	3	E14	100	010922
SPC. T30/100 FR 40	40	380	30	100	3	E14	100	008509
SPC. T30/73 FR 40	40	380	30	73	4	E14	100	010960

Прозрачные, 24 В и 42 В

SPC. T20/85 CL 15 24V	15	150	20	85	5	E14	100	013190
SPC. T20/85 CL 15 42V	15	130	20	85	5	E14	100	013183

Лампы OSRAM SPECIAL цилиндрической формы предназначены для применения как в быту, так и на производстве.

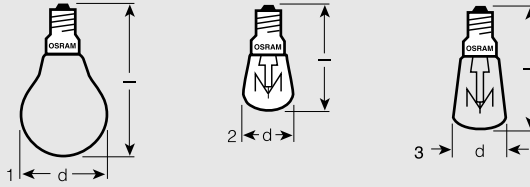
Области применения: холодильники, швейные машины и другая бытовая техника.



\* Единица отгрузки: преимущество для Вас при обработке и получении товара



# ЛАМПЫ SPECIAL



**Лампы OSRAM SPECIAL OVEN** с повышенной теплоустойчивостью до 300 °С.

**Области применения:** системы освещения и духовые шкафы.

**Галогенные лампы для духовых шкафов см. на с. 2.14**

Обозначение для заказа	W	lm	d [mm]	l max. [mm]	No.			
<b>SPECIAL OVEN</b> КОЛБА ТИПА Р/КАПЛЕВИДНАЯ								
Матированная внутри SPC. OVEN P FR 40	40	400	45	80	1	E14	100	008486
<b>SPECIAL OVEN</b> КОЛБА ТИПА Т/ГРУШЕВИДНАЯ								
Прозрачная SPC. OVEN T CL 15	15	85	22	50	2	E14	100	003108

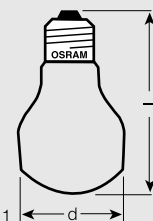
**Лампы OSRAM SPECIAL TV** с прозрачно-голубым покрытием колбы.

**Области применения:** фоновое освещение при просмотре телепередач.

Обозначение для заказа	W	d [mm]	l max. [mm]	No.			
<b>SPECIAL TV</b> КОЛБА ТИПА Т/ГРУШЕВИДНАЯ							
Прозрачно-голубая SPC. TV T DAYLIGHT 25	25	32	74	3	E14	50	002255

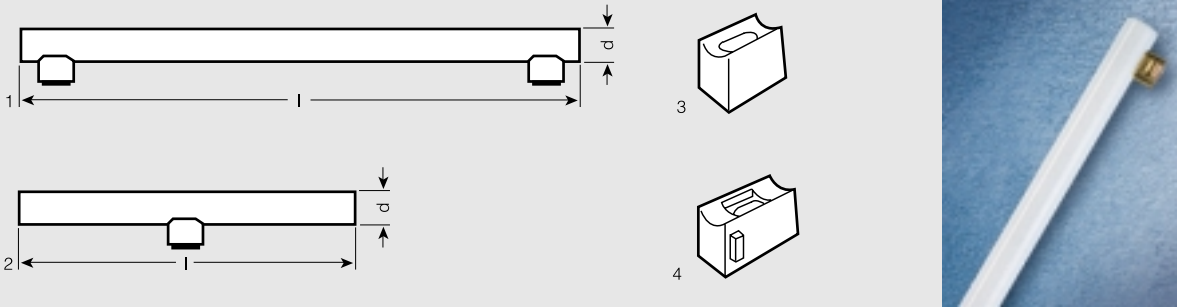
**Теперь Вы сможете по-настоящему отдохнуть летними вечерами:** излучаемый лампами **SPECIAL INSECTA®** приятный для глаза человека желтый свет остается благодаря своей длине волны невидимым для насекомых. Свет Ваших светильников больше не будет привлекать этих незваных гостей. Идеальные источники света для сада, террасы или балкона.

Обозначение для заказа	W	lm	d [mm]	l max. [mm]	No.			
<b>SPECIAL INSECTA®</b> КОЛБА ТИПА T60								
Желтая INSECTA T60 YELLOW 60	60	500	60	105	1	E27	25	082226

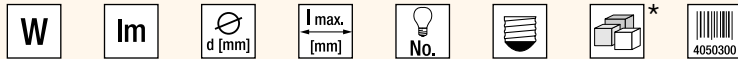


\* Единица отгрузки: преимущество для Вас при обработке и получении товара

# ЛАМПЫ-ТРУБКИ SPECIAL LINESTRA®



Обозначение для заказа

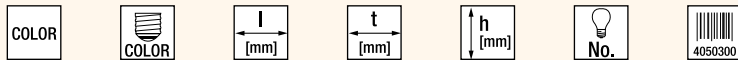




## ЛАМПЫ-ТРУБКИ LINESTRA®

С внутренним силицированием

Обозначение для заказа	W	lm	d [mm]	l max. [mm]	No.	Socket	Barcode
SPC. LIN 1603	35	270	30	300	1	25	317106
SPC. LIN 1604	60	420	30	500	1	S14s (2 цоколя)	319919
SPC. LIN 1104	120	840	30	1000	1	16	317618
SPC. LIN 1613	35	240	30	300	2	S14d	317595
SPC. LIN 1614	60	420	30	500	2	(1 цоколь)	319933

Обозначение для заказа патронов



Обозначение для заказа	COLOR	COLOR	l [mm]	t [mm]	h [mm]	No.	Barcode
662 FASSUNG	белый	S14s	59	34	46	3	012742
670 FASSUNG (с маркировкой  )	свет.-серый	S14d	82	34	46	3	018638
675 FASSUNG <sup>1)</sup> (с маркировкой  )	свет.-серый	S14d	82	34	46	4	012766

Лампы OSRAM LINESTRA® излучают очень мягкий не ослепляющий свет.

Области применения: подсветка зеркал в ванных комнатах, гардеробах и в стеновых шкафах.



Мягкий, не ослепляющий свет. Незаменимые источники света для зеркал в ванных комнатах.

1) С кнопочным выключателем

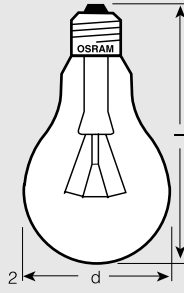
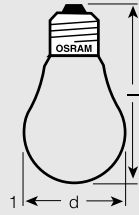
\* Единица отгрузки: преимущество для Вас при обработке и получении товара






# ЛАМПЫ SPECIAL CENTRA®

## ЛАМПЫ С МАРКИРОВКОЙ ▽®



Лампы OSRAM CENTRA® отличаются повышенной ударопрочностью и виброустойчивостью благодаря установленным в них дополнительным держателям спирали и по праву носят знак ударопрочности .

Обозначение для заказа

W

lm

d [mm]

l max. [mm]

No.

\*

4050300

### ЛАМПЫ CENTRA®

#### КОЛБА ТИПА А

Матированная внутри

CENTRA A FR 100	100	1000	65	112	1	E27	20	010915
-----------------	-----	------	----	-----	---	-----	----	--------

Прозрачная

CENTRA A CL 200	200	2500	80	160	2	E27	20	012971
-----------------	-----	------	----	-----	---	-----	----	--------

Лампы OSRAM CENTRA® с маркировкой ▽® разработаны специально для горнодобывающей промышленности, а также для предприятий со взрывоопасными зонами, на которые распространяется действие стандартов VDE 0165/0166 и 0170/1071.

Области применения: настоящие лампы соответствуют всем требованиям стандарта DIN 49 810, часть 4 и 5, предъявляемым к лампам во взрывобезопасных и взрывозащищенных подвесных и переносных светильниках. На лампы нанесен символ температуры ▽® согласно DIN 30 600, лист 80.

Обозначение для заказа

W

lm

d [mm]

l max. [mm]

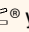
No.

\*

4050300

### ЛАМПЫ С МАРКИРОВКОЙ ▽®

#### КОЛБА ТИПА А

Лампы CENTRA®  ударопрочные, матированные внутри, с моноспиралью

CENTRA A T FR 25	25	185	60	105	1	E27	20	010861
------------------	----	-----	----	-----	---	-----	----	--------

CENTRA A T FR 40	40	320	60	105	1	E27	20	010878
------------------	----	-----	----	-----	---	-----	----	--------

CENTRA A T FR 60	60	505	60	105	1	E27	20	010892
------------------	----	-----	----	-----	---	-----	----	--------

Стандартные лампы, матированные внутри, с биспиралью и двумя предохранителями

SPC. A T FR 100	100	1380	60	105	1	E27	20	012988
-----------------	-----	------	----	-----	---	-----	----	--------

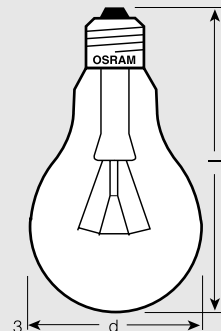
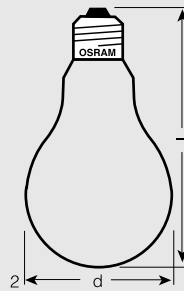
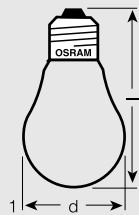
SPC. A T FR 200	200	3150	80	160	2	E27	20	012902
-----------------	-----	------	----	-----	---	-----	----	--------

Стандартные лампы, прозрачные, с биспиралью и двумя предохранителями

A T CL 300	300	5000	90	189	3	E40	20	012933
------------	-----	------	----	-----	---	-----	----	--------

Стандартные лампы, прозрачные, с моноспиралью

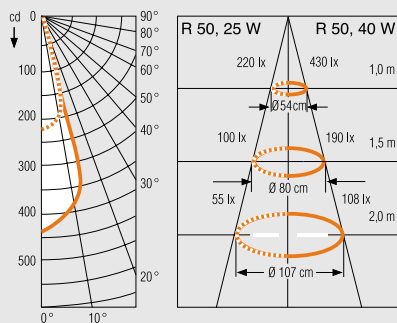
A T CL 500	500	8400	110	240	3	E40	20	013176
------------	-----	------	-----	-----	---	-----	----	--------



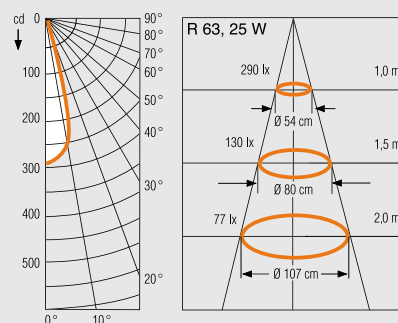
\* Единица отгрузки: преимущество для Вас при обработке и получении товара



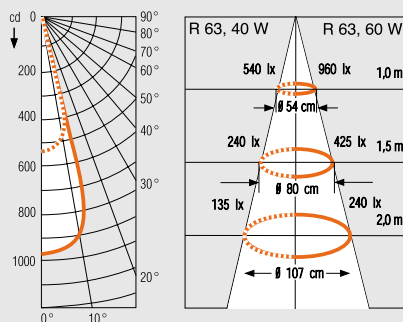
# РАСПРЕДЕЛЕНИЕ СИЛЫ СВЕТА ЛАМП CONCENTRA® SPOT В КАНДЕЛАХ (cd) ОСВЕЩЕННОСТЬ В ЛЮКСАХ (lx)



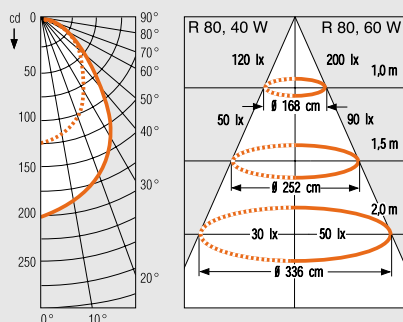
CONCENTRA® SPOT R50, 30°, 25W и 40W



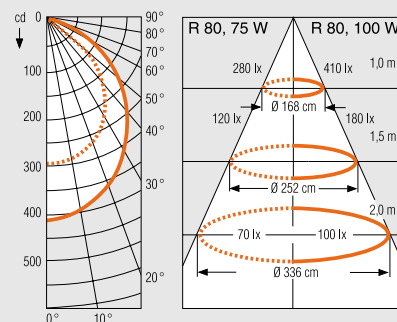
CONCENTRA® SPOT R63, 30°, 25W



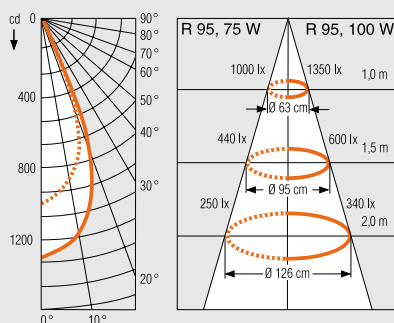
CONCENTRA® SPOT R63, 30°, 40W и 60W



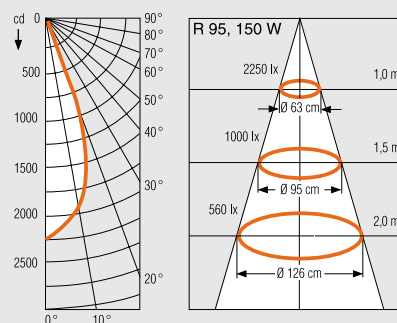
CONCENTRA® SPOT R80, 80°, 40W и 60W



CONCENTRA® SPOT R80, 80°, 75W и 100W



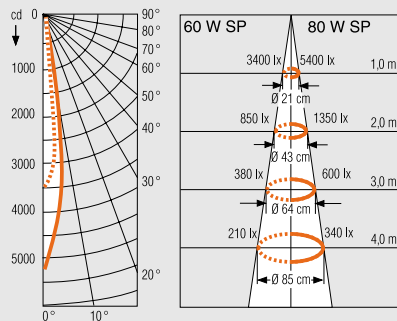
CONCENTRA® SPOT R95, 35°, 75W и 100W



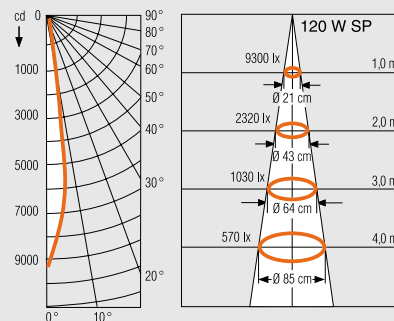
CONCENTRA® SPOT R95, 35°, 150W



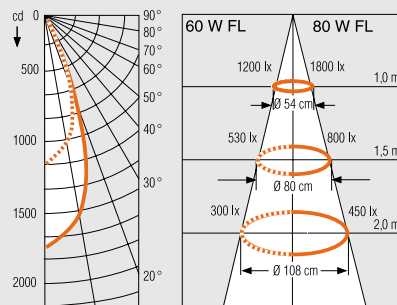
# РАСПРЕДЕЛЕНИЕ СИЛЫ СВЕТА ЛАМП CONCENTRA® PAR 38 В КАНДЕЛАХ (cd) ОСВЕЩЕННОСТЬ В ЛЮКСАХ (lx)



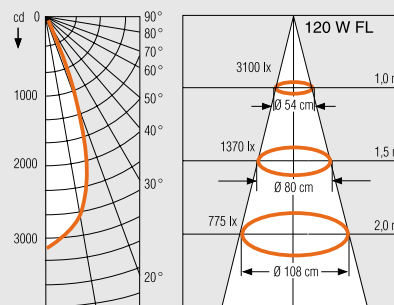
PAR 38 Spot, 12°, 60W и 80W SP



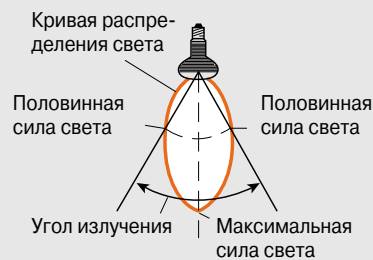
PAR 38 Spot, 12°, 120W SP



PAR 38 Flood, 30°, 60W и 80W FL



PAR 38 Flood, 30°, 120W FL



Угол излучения — это угол на вращательно-симметричном распределении света, при котором сила света составляет половину от максимального значения.

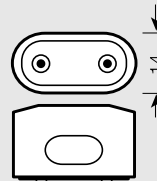
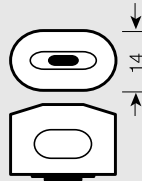
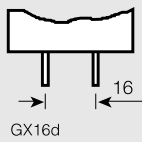
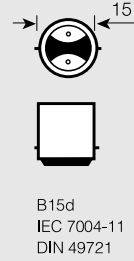
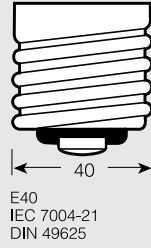
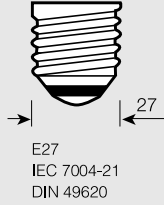
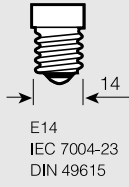
Указанные параметры освещенности в лк являются максимальными значениями. Они снижаются к краям примерно до половины.



# Цоколи

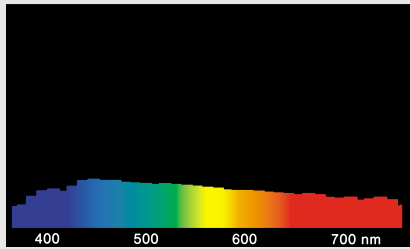
## СПЕКТРАЛЬНОЕ РАСПРЕДЕЛЕНИЕ ИЗЛУЧЕНИЯ

### Цоколи



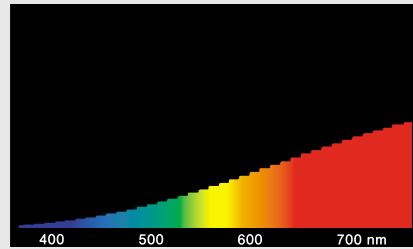
### СПЕКТРАЛЬНОЕ РАСПРЕДЕЛЕНИЕ ИЗЛУЧЕНИЯ

Видимый диапазон от 380 до 780 нм



Дневной свет (D 65)

Высота на рисунке соответствует  $\frac{200 \text{ мВт}}{\text{м}^2 \cdot 1000 \text{ лк} \cdot 10 \text{ нм}}$



Свет лампы накаливания

Высота на рисунке соответствует  $\frac{600 \text{ мВт}}{1000 \text{ лк} \cdot 10 \text{ нм}}$