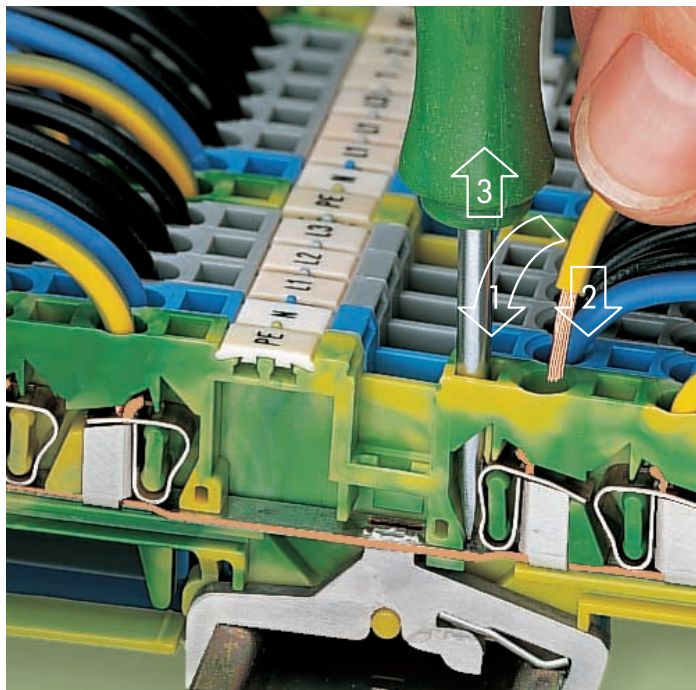


# Наборные клеммники с зажимом CAGE CLAMP

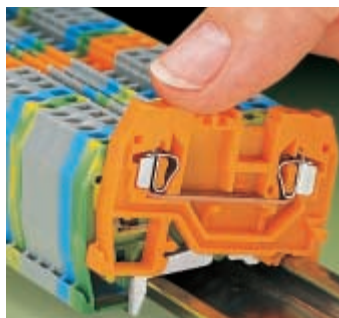
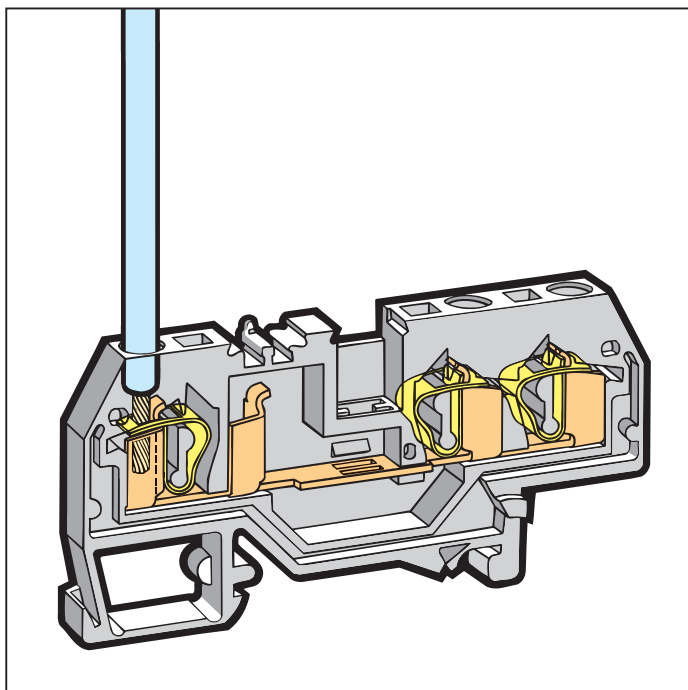
## Фронтальный электромонтаж проводников



Подключение проводников

### Подключение однопроволочных алюминиевых проводников

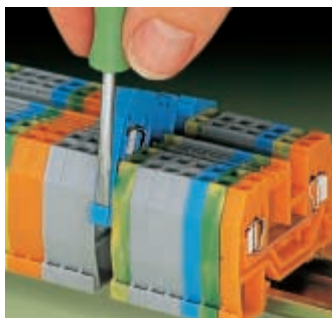
Система пружинных зажимов пригодна и для подсоединения однопроволочных алюминиевых проводников сечением до 4 мм<sup>2</sup>, если они перед подключением очищены от механических загрязнений и непосредственно защищены от последующего окисления посредством безкислотной смазки. Величина номинального тока должна быть приспособлена к меньшей проводимости алюминиевых проводников (1,5 мм<sup>2</sup> = 10 А, 2,5 мм<sup>2</sup> = 16 А, 4 мм<sup>2</sup> = 22 А).



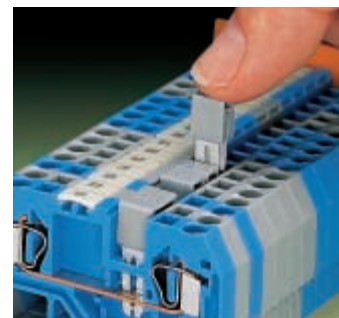
Фиксирование на несущей рейке. В клеммах для защитного проводника осуществляется автоматический контакт с несущей рейкой



Кулачок для быстрого монтажа препятствует неправильному установлению

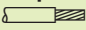


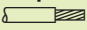
Демонтаж с несущей рейки

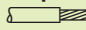


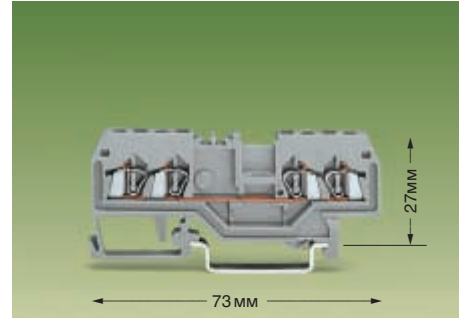
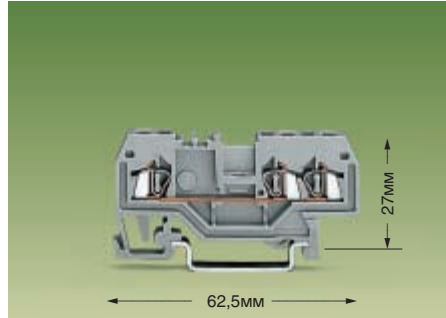
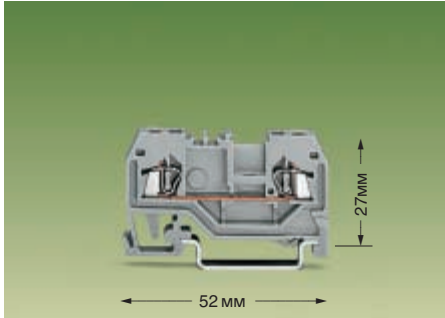
Шунтирование поперечными перемычками. Поперечную перемычку продавливать до упора!

## Фронтальный электромонтаж, проходные клеммы

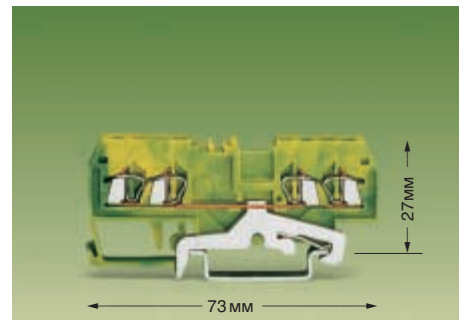
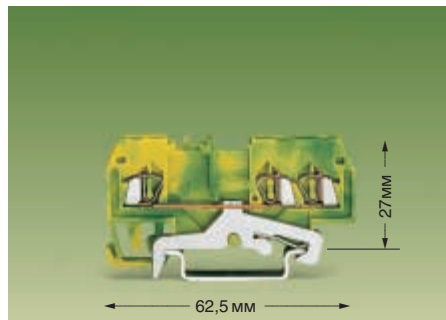
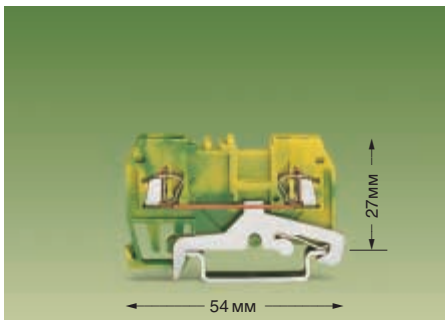
0,08 – 1,5 мм<sup>2</sup> | AWG 28 – 16  
800 В/8 кВ/3  
18 А  
ширина клеммы 4 мм  
 зачист. изоляции 8 – 9 мм

0,08 – 1,5 мм<sup>2</sup> | AWG 28 – 16  
800 В/8 кВ/3  
18 А  
ширина клеммы 4 мм  
 зачист. изоляции 8 – 9 мм

0,08 – 1,5 мм<sup>2</sup> | AWG 28 – 16  
800 В/8 кВ/3  
18 А  
ширина клеммы 4 мм  
 зачист. изоляции 8 – 9 мм




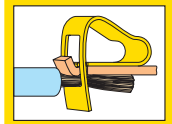
цвет	№ артикула	упаковка шт.	цвет	№ артикула	упаковка шт.	цвет	№ артикула	упаковка шт.
<b>Проходная клемма на 2 проводника</b>			<b>Проходная клемма на 3 проводника</b>			<b>Проходная клемма на 4 проводника</b>		
серая	279-901	100	серая	279-681	100	серая	279-831	100
синяя	279-904	100	синяя	279-684	100	синяя	279-834	100
оранжевая	279-902	100	оранжевая	279-682	100	оранжевая	279-832	100
красная	279-903	100	красная	279-683	100	красная	279-833	100
черная	279-905	100	черная	279-685	100	черная	279-835	100
желтая	279-906	100	желтая	279-686	100	желтая	279-836	100



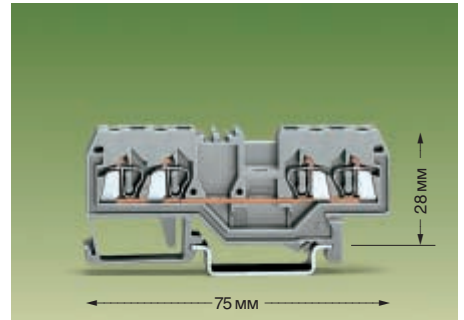
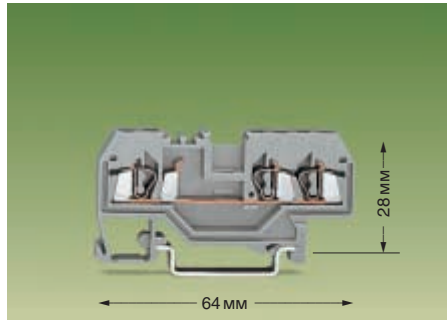
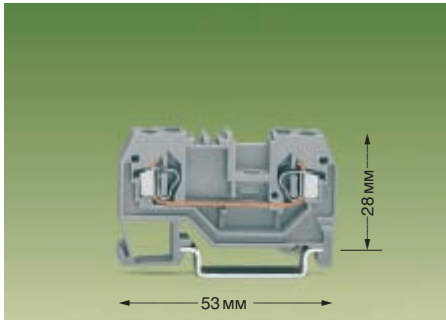
цвет	№ артикула	упаковка шт.	цвет	№ артикула	упаковка шт.	цвет	№ артикула	упаковка шт.
<b>Клемма защитного проводника, на 2 провод.</b>			<b>Клемма защитного проводника, на 3 провод.</b>			<b>Клемма защитного проводника, на 4 провод.</b>		
желто-зел.	279-907	100	желто-зел.	279-687	100	желто-зел.	279-837	100

### Принадлежности

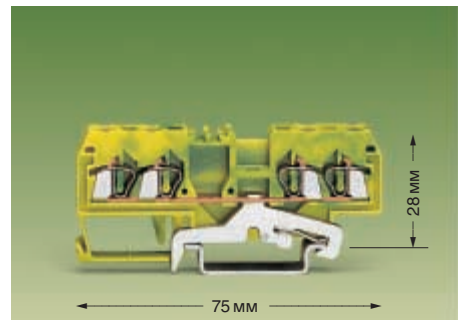
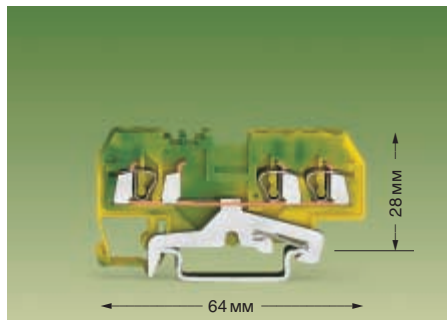
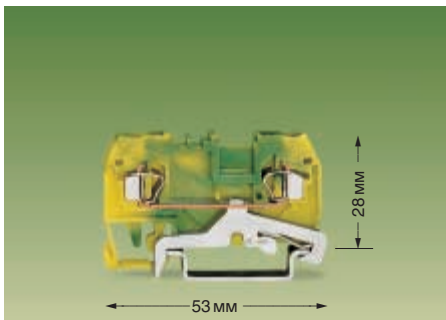
<b>Концевая пластина для клемм на 2 проводника</b>  оранжев. 279-328 100 (4 x 25) серая 279-325 100 (4 x 25)	<b>Поперечная перемычка</b>  серая 279-402 200 (8 x 25) свет.-зел. 279-422 200 (8 x 25)	<b>Изоляционный стопор</b>  5 шт./полоска 200 полосок
<b>Концевая пластина для клемм на 3 проводника</b>  оранжев. 279-339 100 (4 x 25) серая 279-308 100 (4 x 25)	<b>Поперечная перемычка на 2 деления</b>  серая 279-409 100 (4 x 25)	белые 279-470 0,08 – 0,2 мм <sup>2</sup> темно-серые 279-471 0,25 мм <sup>2</sup>
<b>Концевая пластина для клемм на 4 проводника</b>  оранжев. 279-346 100 (4 x 25) серая 279-344 100 (4 x 25)		<b>Предохранительное перекрытие</b>  на 5 клемм 279-415 100 (4 x 25)



<p>0,08 – 2,5 мм<sup>2</sup> 800 В/8 кВ/3 24 А</p> <p><b>AWG 28 – 12*</b> 600 В, 20 А   600 В, 25 А </p> <p>ширина клеммы 5 мм  зачист. изоляции 8 – 9 мм</p>	<p>0,08 – 2,5 мм<sup>2</sup> 800 В/8 кВ/3 24 А</p> <p><b>AWG 28 – 12*</b> 600 В, 20 А   600 В, 25 А </p> <p>ширина клеммы 5 мм  зачист. изоляции 8 – 9 мм</p>	<p>0,08 – 2,5 мм<sup>2</sup> 800 В/8 кВ/3 20 А</p> <p><b>AWG 28 – 12*</b> 600 В, 20 А   600 В, 25 А </p> <p>ширина клеммы 5 мм  зачист. изоляции 8 – 9 мм</p>
---	---	---



цвет	№ артикула	упаковка шт.	цвет	№ артикула	упаковка шт.	цвет	№ артикула	упаковка шт.
<b>Проходная клемма на 2 проводника</b>			<b>Проходная клемма на 3 проводника</b>			<b>Проходная клемма на 4 проводника</b>		
серая	280-901	100	серая	280-681	100	серая	280-833	100
синяя	280-904	100	синяя	280-684	100	синяя	280-834	100
оранжевая	280-902	100	оранжевая	280-650	100	оранжевая	280-835	100
красная	280-903	100	красная	280-653	100	красная	280-830	100
черная	280-905	100	черная	280-671	100	черная	280-831	100
желтая	280-906	100	желтая	280-672	100	желтая	280-832	100

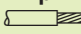
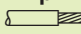
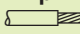


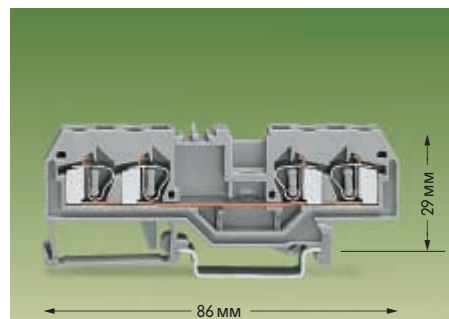
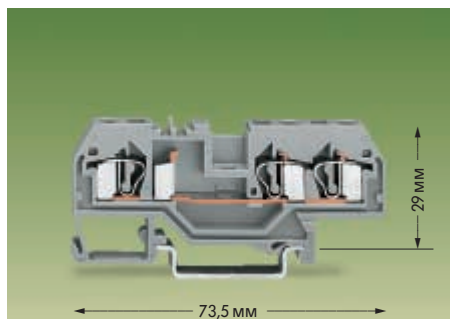
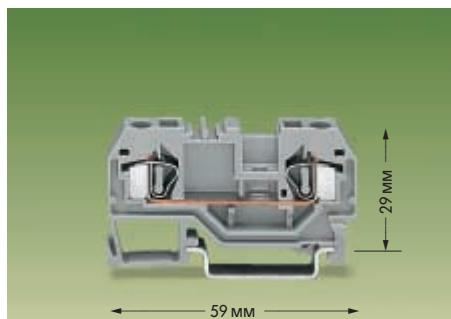
цвет	№ артикула	упаковка шт.	цвет	№ артикула	упаковка шт.	цвет	№ артикула	упаковка шт.
<b>Клемма защитного проводника, на 2 провод.</b>			<b>Клемма защитного проводника, на 3 провод.</b>			<b>Клемма защитного проводника, на 4 провод.</b>		
желто-зел.	280-907	100	желто-зел.	280-687	100	желто-зел.	280-837	100

**Принадлежности**

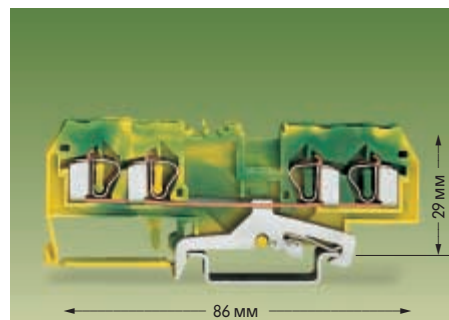
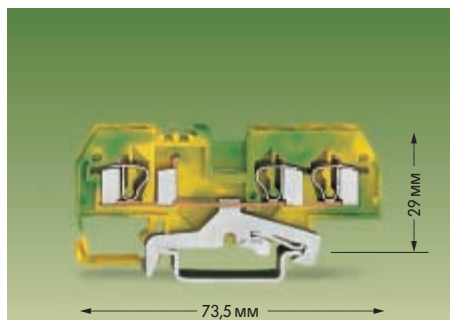
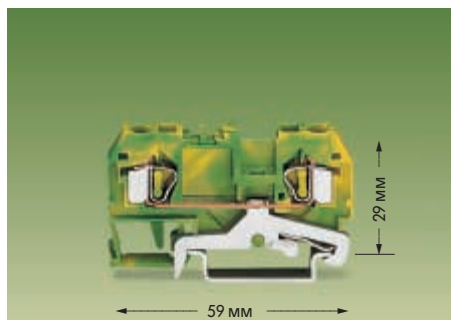
<p><b>Концевая пластина для клемм на 2 проводника</b></p> <p> оранж. <b>280-309</b> 100 (4 x 25) серая <b>280-308</b> 100 (4 x 25)</p>	<p><b>Поперечная перемычка</b></p> <p> серая <b>280-402</b> 200 (8 x 25) свет.-зел. <b>280-422</b> 200 (8 x 25)</p>	<p><b>Изоляционный стопор</b></p> <p> 5 шт./полоска 200 полосок</p>
<p><b>Концевая пластина для клемм на 3 проводника</b></p> <p> оранж. <b>280-326</b> 100 (4 x 25) серая <b>280-324</b> 100 (4 x 25)</p>	<p><b>Поперечная перемычка на 2 деления</b></p> <p> серая <b>280-409</b> 100 (4 x 25)</p>	<p>белые <b>280-470</b> 0,08 – 0,2 мм<sup>2</sup> светло-серые <b>280-471</b> 0,25 – 0,5 мм<sup>2</sup> темно-серые <b>280-472</b> 0,75 – 1 мм<sup>2</sup></p>
<p><b>Концевая пластина для клемм на 4 проводника</b></p> <p> оранж. <b>280-315</b> 100 (4 x 25) серая <b>280-314</b> 100 (4 x 25)</p>	<p><b>Сегментная перемычка</b></p> <p> с1на2 <b>780-452</b> 100 (4 x 25) с1на3 <b>780-453</b> 100 (4 x 25) с1на4 <b>780-454</b> 100 (4 x 25) с1на5 <b>780-455</b> 50 (2 x 25) с1на6 <b>780-456</b> 50 (2 x 25) с1на8 <b>780-458</b> 50 (2 x 25)</p>	<p><b>Предохранительное перекрытие</b></p> <p> на 5 клемм <b>280-415</b> 100 (4 x 25)</p>
		<p><b>Модульный испыт. адаптер</b></p> <p> <b>280-418</b> 100 (4 x 25) Холостой модульный адаптер <b>280-419</b> 100 (4 x 25)</p>
		<p><b>Испыт. штекер, длина проводн. 500 мм</b></p> <p> <b>210-136</b> 2 мм Ø, красный 50 <b>210-137</b> 2,3 мм Ø, желтый 50</p>

## Фронтальный электромонтаж, проходные клеммы

<b>0,08 – 4 мм<sup>2</sup></b> <b>800 В/8 кВ/3</b> <b>32 А</b> <b>ширина клеммы 6 мм</b>  <b>зачист. изоляции 9 – 10 мм</b>	<b>AWG 28 – 12</b> <b>600 В, 20 А <math>\mathbb{V}</math></b> <b>600 В, 25 А <math>\mathbb{C}</math></b>	<b>0,08 – 4 мм<sup>2</sup></b> <b>800 В/8 кВ/3</b> <b>32 А</b> <b>ширина клеммы 6 мм</b>  <b>зачист. изоляции 9 – 10 мм</b>	<b>AWG 28 – 12</b> <b>600 В, 20 А <math>\mathbb{V}</math></b> <b>600 В, 25 А <math>\mathbb{C}</math></b>	<b>0,08 – 4 мм<sup>2</sup></b> <b>800 В/8 кВ/3</b> <b>26 А</b> <b>ширина клеммы 6 мм</b>  <b>зачист. изоляции 9 – 10 мм</b>	<b>AWG 28 – 12</b> <b>600 В, 20 А <math>\mathbb{V}</math></b> <b>600 В, 25 А <math>\mathbb{C}</math></b>
---	--	--	--	--	--



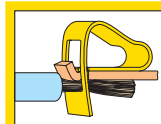
цвет	№ артикула	упаковка шт.	цвет	№ артикула	упаковка шт.	цвет	№ артикула	упаковка шт.
<b>Проходная клемма на 2 проводника</b>			<b>Проходная клемма на 3 проводника</b>			<b>Проходная клемма на 4 проводника</b>		
серая	281-901	50	серая	281-681	50	серая	281-652	50
синяя	281-904	50	синяя	281-684	50	синяя	281-654	50
оранжевая	281-902	50	оранжевая	281-678	50	оранжевая	281-653	50
красная	281-903	50	красная	281-679	50	красная	281-663	50
черная	281-905	50	черная	281-685	50	черная	281-664	50
желтая	281-906	50	желтая	281-686	50	желтая	281-668	50

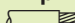
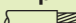


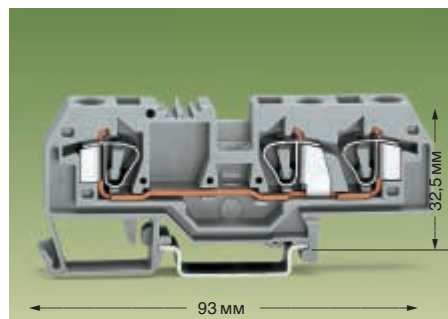
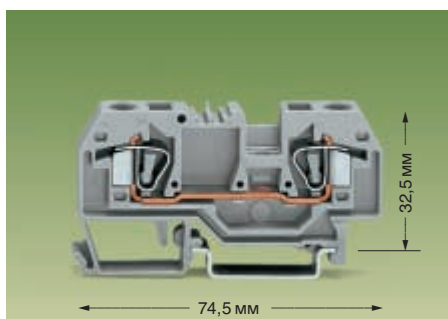
цвет	№ артикула	упаковка шт.	цвет	№ артикула	упаковка шт.	цвет	№ артикула	упаковка шт.
<b>Клемма защитного проводника, на 2 провод.</b>			<b>Клемма защитного проводника, на 3 провод.</b>			<b>Клемма защитного проводника, на 2 провод.</b>		
желто-зел.	281-907	50	желто-зел.	281-687	50	желто-зел.	281-657	50

### Принадлежности

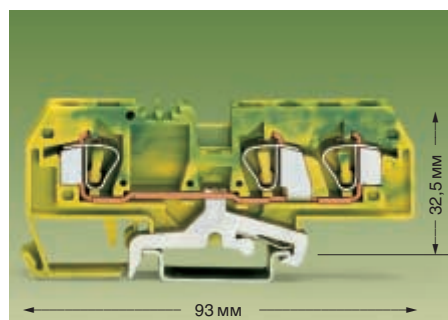
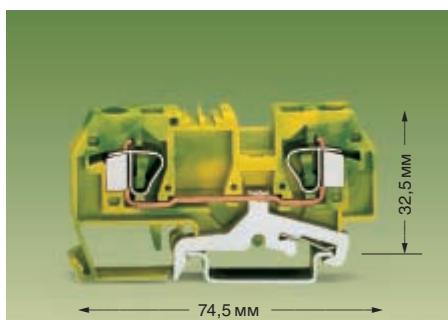
<b>Концевая пластина для клемм на 2 проводника</b>  <ul style="list-style-type: none"> <li>оранж. 281-329 100 (4 x 25)</li> <li>серая 281-328 100 (4 x 25)</li> </ul>	<b>Поперечная перемычка</b>  <ul style="list-style-type: none"> <li>серая 281-402 200 (8 x 25)</li> <li>свет.-зел. 281-422 200 (8 x 25)</li> </ul>	<b>Изоляционный стопор</b>  <ul style="list-style-type: none"> <li>5 шт./полоска 200 полосок</li> </ul>
<b>Концевая пластина для клемм на 3 проводника</b>  <ul style="list-style-type: none"> <li>оранж. 281-326 100 (4 x 25)</li> <li>серая 281-324 100 (4 x 25)</li> </ul>	<b>Поперечная перемычка на 2 деления</b>  <ul style="list-style-type: none"> <li>серая 281-409 100 (4 x 25)</li> </ul>	<ul style="list-style-type: none"> <li>белые 281-470 0,08 – 0,2 мм<sup>2</sup></li> <li>светло-серые 281-471 0,25 – 0,5 мм<sup>2</sup></li> <li>темно-серые 281-472 0,75 – 1,5 мм<sup>2</sup></li> </ul>
<b>Концевая пластина для клемм на 4 проводника</b>  <ul style="list-style-type: none"> <li>оранж. 281-335 100 (4 x 25)</li> <li>серая 281-334 100 (4 x 25)</li> </ul>	<b>Сегментная перемычка</b>  <ul style="list-style-type: none"> <li>с1 на 2 781-452 100 (4 x 25)</li> <li>с1 на 3 781-453 100 (4 x 25)</li> <li>с1 на 4 781-454 100 (4 x 25)</li> <li>с1 на 5 781-455 50 (2 x 25)</li> <li>с1 на 6 781-456 50 (2 x 25)</li> </ul>	<b>Предохранительное перекрытие</b>  <ul style="list-style-type: none"> <li>на 5 клемм 281-415 100 (4 x 25)</li> </ul>
		<b>Модульный испыт. адаптер</b>  <ul style="list-style-type: none"> <li>281-418 100 (4 x 25)</li> </ul>
		<b>Холостой модуль</b> <ul style="list-style-type: none"> <li>281-419 100 (4 x 25)</li> </ul>
		<b>Испыт. штекер, длина проводн. 500 мм</b>  <ul style="list-style-type: none"> <li>210-136 2 мм Ø, красный 50</li> <li>210-137 2,3 мм Ø, желтый 50</li> </ul>



<p>0,2 – 6 мм<sup>2</sup> 800 В/8 кВ/3 41 А</p> <p>ширина клеммы 8 мм   зач. изоляции 12 – 13 мм</p>	<p>AWG 24 – 10</p>	<p>0,2 – 6 мм<sup>2</sup> 800 В/8 кВ/3 41 А</p> <p>ширина клеммы 8 мм   зач. изоляции 12 – 13 мм</p>	<p>AWG 24 – 10</p>
---	--------------------	---	--------------------



цвет	№ артикула	упаковка шт.	цвет	№ артикула	упаковка шт.
<b>Проходная клемма на 2 проводника</b>			<b>Проходная клемма на 3 проводника</b>		
серая	282-901	50	серая	282-681	50
синяя	282-904	50	синяя	282-684	50
оранжевая	282-902	50	оранжевая	282-682	50

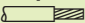
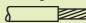
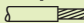


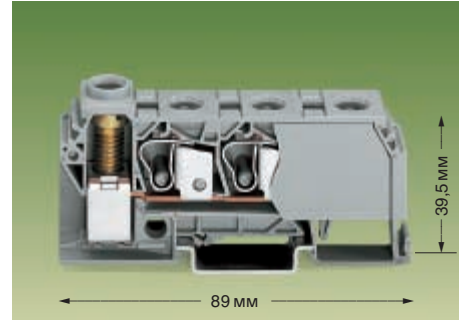
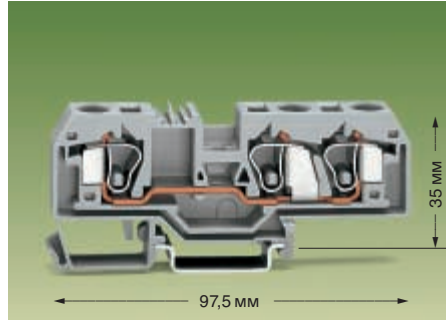
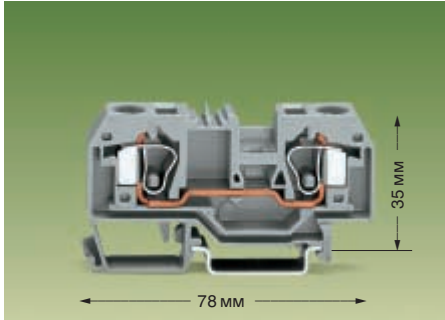
цвет	№ артикула	упаковка шт.	цвет	№ артикула	упаковка шт.
<b>Клемма защитного проводника, на 2 провод.</b>			<b>Клемма защитного проводника, на 3 провод.</b>		
желто-зел.	282-907	50	желто-зел.	282-687	50

**Принадлежности**

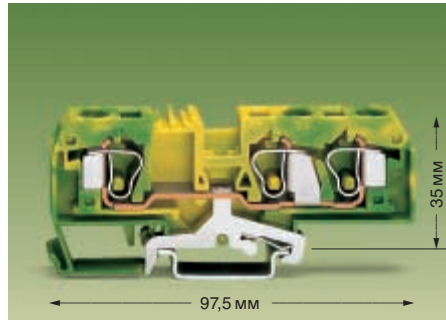
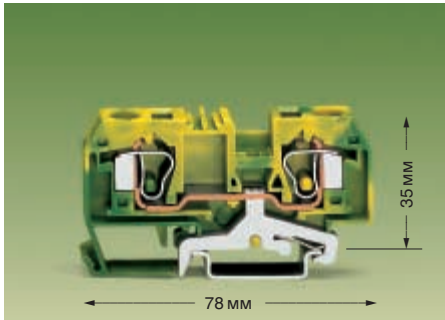
<p><b>Концевая пластина для клемм на 2 проводника</b></p> <p> оранж. 282-328 100 (4 x 25) серая 282-325 100 (4 x 25)</p>	<p><b>Поперечная перемычка</b></p> <p> серая 282-402 100 (4 x 25) свет.-зел. 282-422 100 (4 x 25)</p>
<p><b>Концевая пластина для клемм на 3 проводника</b></p> <p> оранж. 282-339 100 (4 x 25) серая 282-308 100 (4 x 25)</p>	<p><b>Поперечная перемычка на 2 деления</b></p> <p> серая 282-409 100 (4 x 25)</p>
	<p><b>Предохранительное перекрытие на 5 клемм</b></p> <p> 282-415 100 (4 x 25)</p>

## Фронтальный электромонтаж, проходные клеммы

<b>0,2 – 10 мм<sup>2</sup></b> <b>800 В/8 кВ/3</b> <b>57 А</b> ширина клеммы 10 мм  зач. изоляции 12 – 13 мм	<b>AWG 24 – 8</b>	<b>0,2 – 10 мм<sup>2</sup></b> <b>800 В/8 кВ/3</b> <b>57 А</b> ширина клеммы 10 мм  зач. изоляции 12 – 13 мм	<b>AWG 24 – 8</b>	<b>3 x 0,2 – 10 мм<sup>2</sup></b> <b>1 x 6 – 35 мм<sup>2</sup></b> <b>800 В/8 кВ/3; 125 А</b> ширина клеммы 17,5 мм  зач. изоляции 12 – 14 мм	<b>AWG 24 – 8</b> <b>AWG 10 – 2</b>
--	-------------------	---	-------------------	---	--



цвет	№ артикула	упаковка шт.	цвет	№ артикула	упаковка шт.	цвет	№ артикула	упаковка шт.
<b>Проходная клемма на 2 проводника</b>			<b>Проходная клемма на 3 проводника</b>			<b>Распределительная клемма</b>		
серая	284-901	25	серая	284-681	25	с 3 х зажим CAGE CLAMP 10 мм <sup>2</sup>		
синяя	284-904	25	синяя	284-684	25	и с 1 х винтовой 35 мм <sup>2</sup>		
оранжевая	284-902	25	оранжевая	284-682	25	серая	284-621	15



Проводник сечением 35 мм<sup>2</sup> подключается к винтовому зажиму

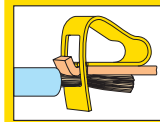
цвет	№ артикула	упаковка шт.	цвет	№ артикула	упаковка шт.
<b>Клемма защитного проводника, на 2 провод.</b>			<b>Клемма защитного проводника, на 3 провод.</b>		
желто-зел.	284-907	25	желто-зел.	284-687	25



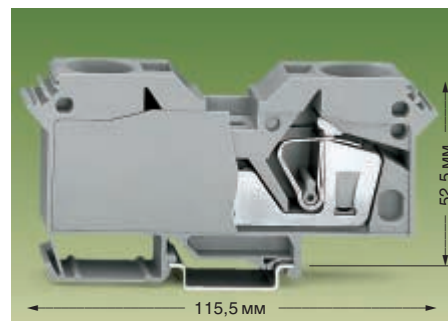
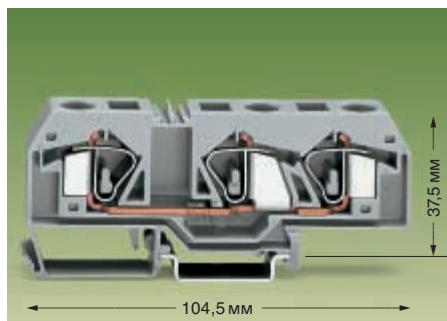
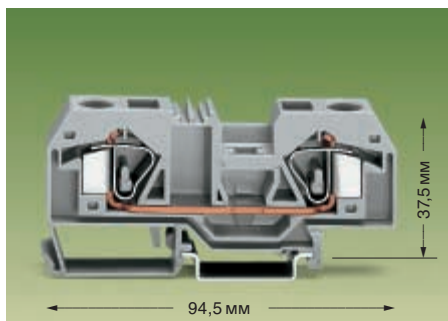
Проводник сечением 10 мм<sup>2</sup> подключается к зажиму CAGE CLAMP

Принадлежности					
<b>Концевая пластина для клемм на 2 проводника</b>			<b>Поперечная перемычка</b>		
	оранж.	284-328 100 (4 x 25)		серая	284-402 100 (4 x 25)
	серая	284-325 100 (4 x 25)		свет.-зел.	284-422 100 (4 x 25)
<b>Концевая пластина для клемм на 3 проводника</b>			<b>Поперечная перемычка на 2 деления</b>		
	оранж.	284-339 100 (4 x 25)		серая	284-409 50 (2 x 25)
	серая	284-308 100 (4 x 25)			
			<b>Предохранительное перекрытие</b>		
				на 5 клемм	284-415 50 (2 x 25)
			<b>Защитная вставка</b>		
				желтые	284-400 100 (4 x 25)

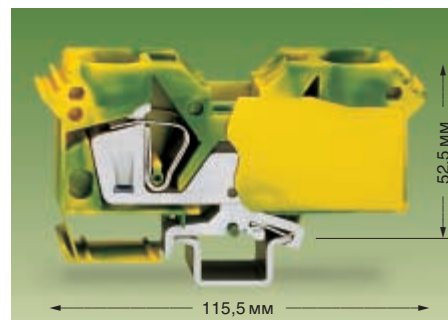
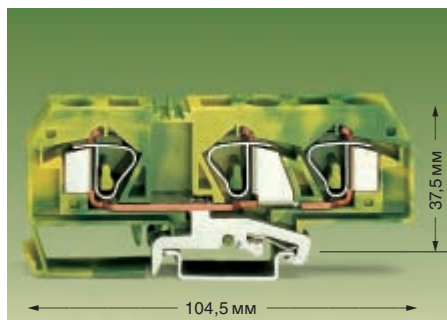
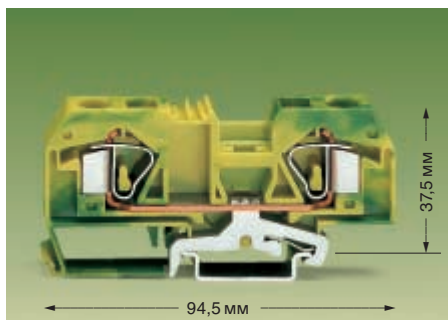
Распределительные клеммники с винтовым зажимом 35 мм<sup>2</sup> и с 3 х 10 мм<sup>2</sup> зажимом CAGE CLAMP с фронтальным электромонтажом. Для насадки на рейки DIN 35 по EN 50 022 и DIN 46 277. Корпус клеммника закрыт с обеих сторон, поэтому отпадает необходимость в использовании концевых пластинок. **При максимальном подключении 3 х 10 мм<sup>2</sup> на выходе необходимо следить за тем, чтобы номинальный ток не превышал 125 А.**



<p>0,2 – 16 мм<sup>2</sup> 800 В/8 кВ/3 76 А</p> <p>AWG 24 – 6</p> <p>ширина клеммы 12 мм зач. изоляции 16 – 17 мм</p>	<p>0,2 – 16 мм<sup>2</sup> 800 В/8 кВ/3 76 А</p> <p>AWG 24 – 6</p> <p>ширина клеммы 12 мм зач. изоляции 16 – 17 мм</p>	<p>6 – 35 мм<sup>2</sup> 800 В/8 кВ/3 125 А</p> <p>AWG 8 – 2 600 В, 110 А <math>\mathcal{V}</math> 600 В, 150 А <math>\mathcal{C}</math></p> <p>ширина клеммы 16 мм зачистка изоляции 23 мм</p>
--	--	---



цвет	№ артикула	упаковка шт.	цвет	№ артикула	упаковка шт.	цвет	№ артикула	упаковка шт.
<b>Проходная клемма на 2 проводника</b>			<b>Проходная клемма на 3 проводника</b>			<b>Проходная клемма на 2 проводника</b>		
серая	283-901	20	серая	283-671	20	серая	285-601	15
синяя	283-904	20	синяя	283-674	20	синяя	285-604	15
оранжевая	283-902	20	оранжевая	283-672	20			
<b>Внимание! Перемыкание невозможно!</b>						<b>Вместе с концевой пластиной</b>		



цвет	№ артикула	упаковка шт.	цвет	№ артикула	упаковка шт.	цвет	№ артикула	упаковка шт.
<b>Клемма защитного проводника, на 2 проводника</b>			<b>Клемма защитного проводника, на 3 проводника</b>			<b>Клемма защитного проводника, на 2 пров. не применять для рейек DIN 35 x 7,5 мм</b>		
желто-зел	283-907	20	желто-зел	283-677	20	желто-зел.	285-607	15
<b>Внимание! Перемыкание невозможно!</b>						<b>Вместе с концевой пластиной</b>		

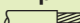
Принадлежности, серия 283			Принадлежности, серия 285		
<p><b>Концевая пластина для клемм на 2 пров.</b></p> <p>оранж. 283-328 50 (2 x 25) серая 283-325 50 (2 x 25)</p>	<p><b>Поперечная перемычка</b></p> <p>серая 283-402 50 (2 x 25) свет.-зел. 283-422 50 (2 x 25)</p>	<p><b>Поперечная перемычка I<sub>N</sub> 85 А</b></p> <p>серая 283-402 50 (2 x 25) свет.-зел. 283-422 50 (2 x 25)</p>			
<p><b>Концевая пластина для клемм на 3 пров.</b></p> <p>оранж. 283-352 50 (2 x 25) серая 283-350 50 (2 x 25)</p>	<p><b>Поперечная перемычка на 2 деления</b></p> <p>серая 283-409 50 (2 x 25)</p>	<p><b>Поперечная перемычка на 2 деления</b></p> <p>серая 283-409 50 (2 x 25)</p>			
	<p><b>Предохранительное перекрытие на 5 клемм</b></p> <p>283-415 50 (2 x 25)</p>	<p><b>Предохранительное перекрытие на 5 клемм</b></p> <p>285-415 50 (2 x 25)</p>			
	<p><b>Защитная вставка</b></p> <p>желтая 283-400 100 (4 x 25)</p>	<p><b>Защитная вставка</b></p> <p>желтая 285-400 100 (4 x 25)</p>			

# Фронтальный электромонтаж, трапецевидное исполнение корпуса

0,08 – 2,5 мм<sup>2</sup>  
800 В/8 кВ/3  
24 А

AWG 28 – 12\*  
600 В, 20 А  $\text{TU}$   
600 В, 25 А  $\text{S}$

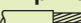
ширина клеммы 5 мм

 зач. изоляции 8 – 9 мм

0,08 – 2,5 мм<sup>2</sup>  
800 В/8 кВ/3  
24 А

AWG 28 – 12\*  
600 В, 20 А  $\text{TU}$   
600 В, 25 А  $\text{S}$

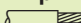
ширина клеммы 5 мм

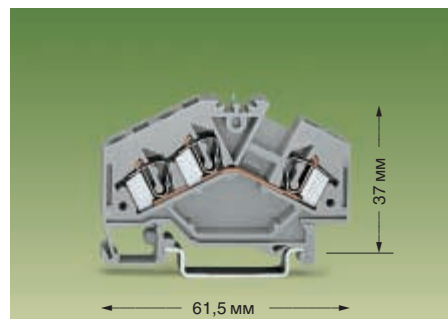
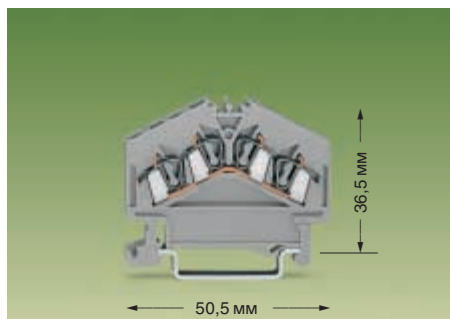
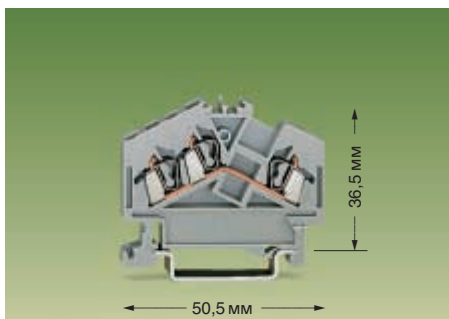
 зач. изоляции 8 – 9 мм

0,08 – 4 мм<sup>2</sup>  
800 В/8 кВ/3  
32 А

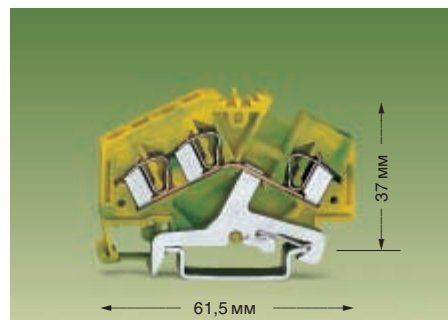
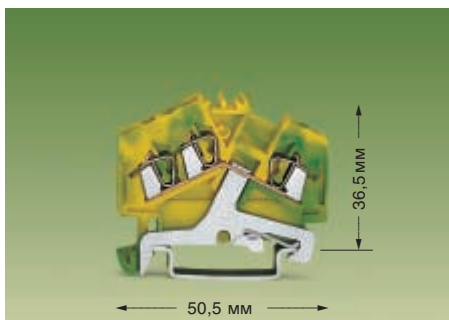
AWG 28 – 12\*  
600 В, 20 А  $\text{TU}$   
600 В, 25 А  $\text{S}$

ширина клеммы 6 мм

 зач. изоляции 9 – 10 мм



цвет	№ артикула	упаковка шт.	цвет	№ артикула	упаковка шт.	цвет	№ артикула	упаковка шт.
<b>Проходная клемма на 3 проводника</b>			<b>Проходная клемма на 4 проводника</b>			<b>Проходная клемма на 3 проводника</b>		
серая	280-641	100	серая	280-646	100	серая	281-631	100
синяя	280-651	100	синяя	280-656	100	синяя	281-651	100
оранжевая	280-654	100	оранжевая	280-946	100			
<b>Внимание!</b>								
<b>Перемыкание невозможно!</b>								



цвет	№ артикула	упаковка шт.	цвет	№ артикула	упаковка шт.
<b>Клемма защитного проводника, на 3 пров.</b>			<b>Клемма защитного проводника, на 3 провод.</b>		
желто-зел.	280-637	100	желто-зел.	281-637	100

## Концевые пластины (принадлежности см. стр. 13 и 14)

### Концевые пластины



оранж. 280-313 100 (4 x 25)  
серая 280-312 100 (4 x 25)

### Концевые пластины

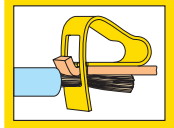


оранж. 281-313 100 (4 x 25)  
серая 281-312 100 (4 x 25)

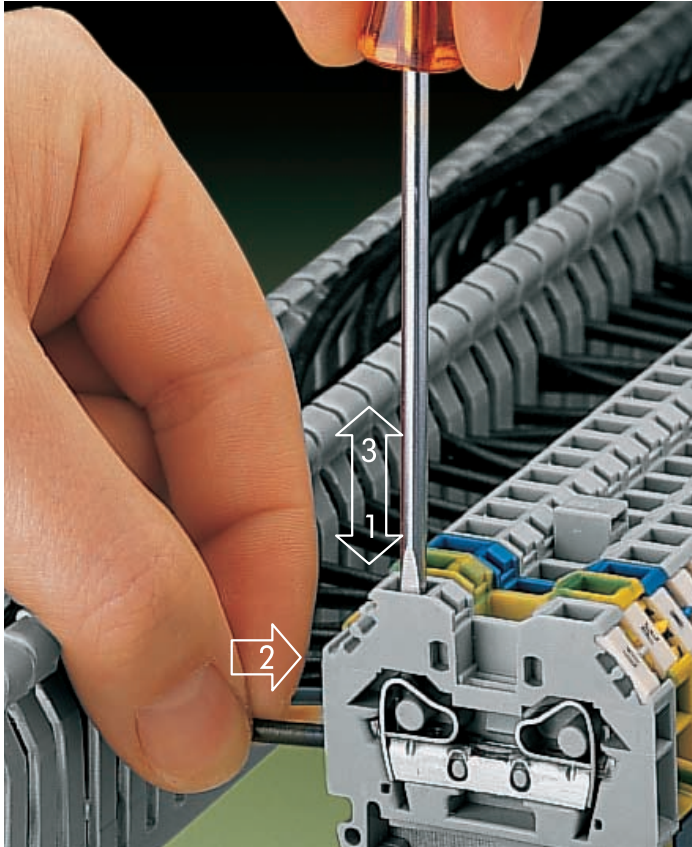


# Наборные клеммники с зажимом CAGE CLAMP Боковой электромонтаж

**CAGE CLAMP®**  
ЗАЖИМ



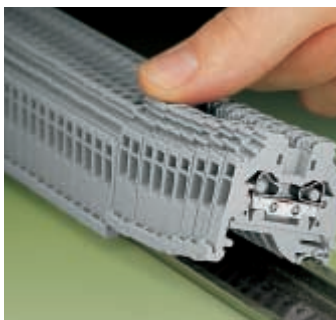
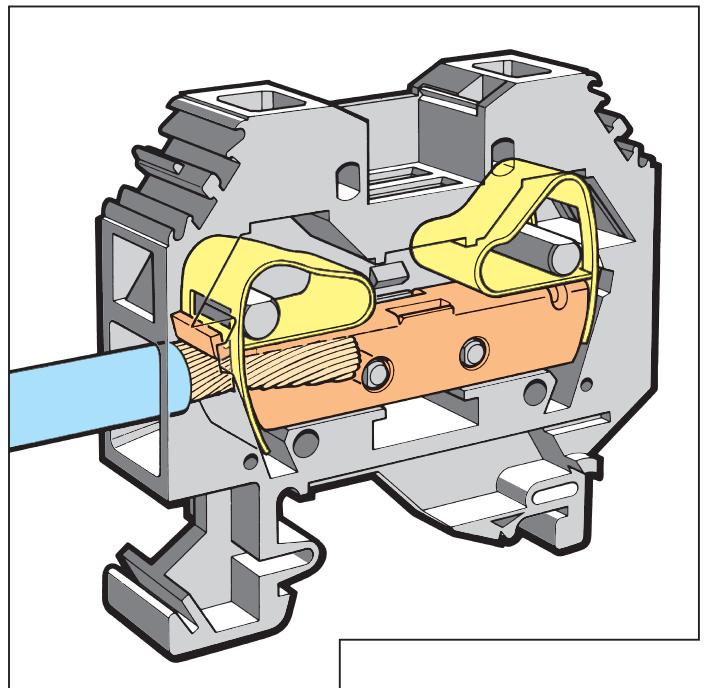
29



Подключить проводник

## Подключение однопроволочных алюминиевых проводников

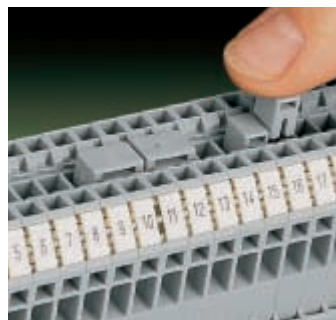
Система пружинных зажимов пригодна и для подсоединения однопроволочных алюминиевых проводников сечением до  $4 \text{ мм}^2$ , если они перед подключением очищены от механических загрязнений и защищаются от последующего окисления смазкой, не содержащей кислот. Величина номинального тока должна быть приспособлена к меньшей проводимости алюминиевых проводников ( $1,5 \text{ мм}^2 = 10 \text{ А}$ ,  $2,5 \text{ мм}^2 = 16 \text{ А}$ ,  $4 \text{ мм}^2 = 22 \text{ А}$ ).



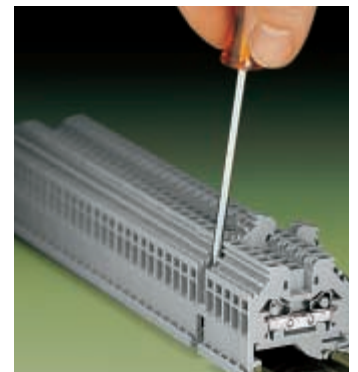
Фиксирование на несущей рейке. В клеммах защитного проводника контакт с несущей рейкой осуществляется автоматически.



Монтажные кулачки предохраняют от неправильного установления.


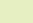
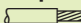




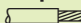
Шунтирование поперечными перемычками. Перемычки всегда продавливать до упора!



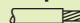


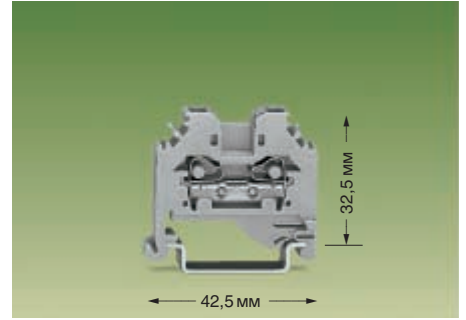
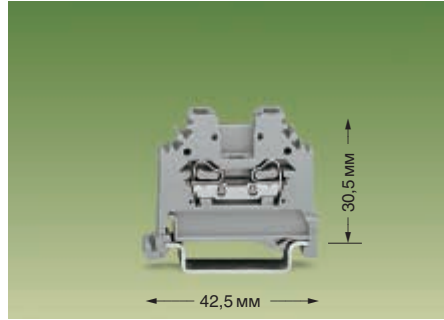
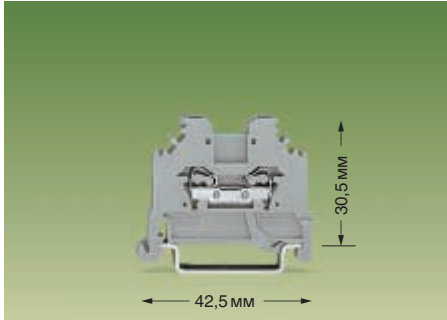
Снятие с несущей рейки.

## Боковой электромонтаж, проходные клеммы

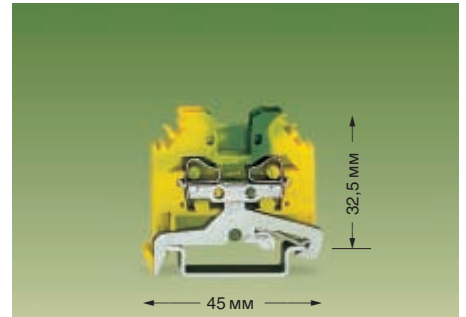
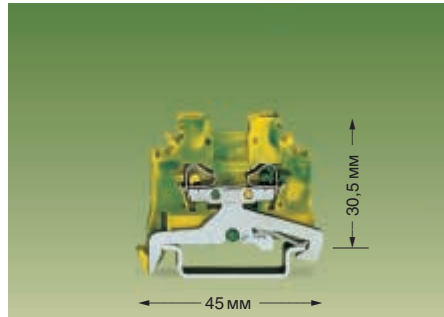
0,08 – 1,5 мм<sup>2</sup> | AWG 28 – 16  
800 В/8 кВ/3 | 300/600 В, 10/5 А   
18 А | 600 В, 10 А   
ширина клеммы 4 мм  
 зач. изоляции 8 – 9 мм

0,08 – 2,5 мм<sup>2</sup> | AWG 28 – 14  
800 В/8 кВ/3 | 600 В, 15 А   
24 А | 600 В, 20 А   
ширина клеммы 5 мм  
 зач. изоляции 8 – 9 мм

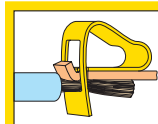
0,08 – 4 мм<sup>2</sup> | AWG 28 – 12  
800 В/8 кВ/3 | 600 В, 20 А   
32 А | 600 В, 25 А   
ширина клеммы 6 мм  
 зач. изоляции 9 – 10 мм



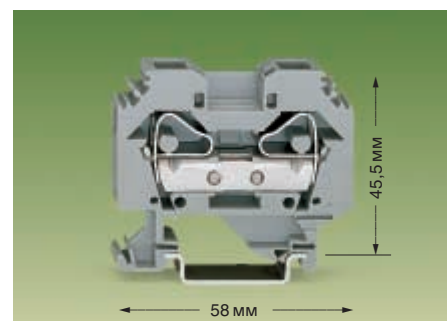
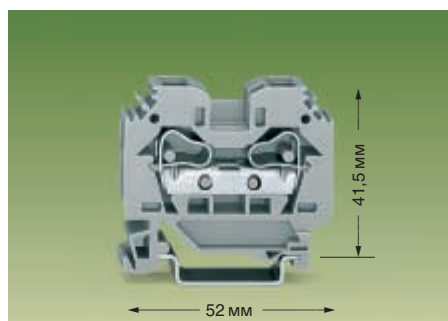
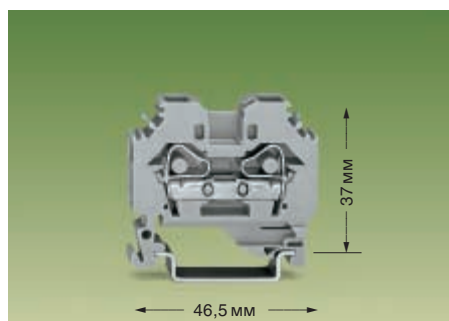
цвет	№ артикула	упаковка шт.	цвет	№ артикула	упаковка шт.	цвет	№ артикула	упаковка шт.
<b>Проходная клемма на 2 проводника</b>			<b>Проходная клемма на 2 проводника</b>			<b>Проходная клемма на 2 проводника</b>		
серая	279-101	100	серая	280-101	100	серая	281-101	100
синяя	279-104	100	синяя	280-104	100	синяя	281-104	100



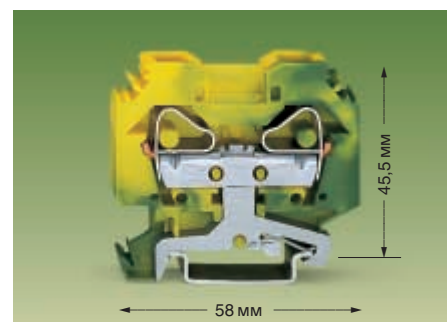
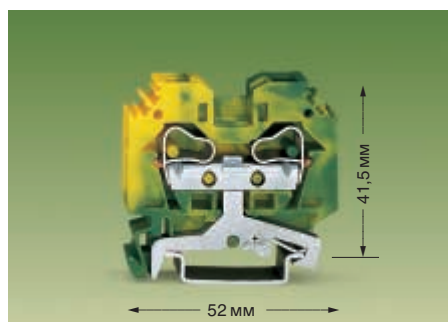
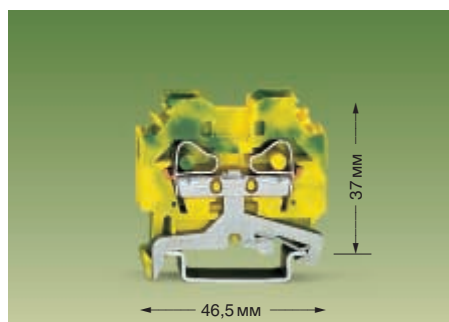
цвет	№ артикула	упаковка шт.	цвет	№ артикула	упаковка шт.
<b>Клемма защитного проводника, на 2 пров. подходит ко всем рейкам TS 35</b>			<b>Клемма защитного проводника, на 2 пров. подходит ко всем рейкам TS 35</b>		
желто-зел.	280-107	100	желто-зел.	281-107	100
<b>Принадлежности для серии 279</b>			<b>Принадлежности для серии 280</b>		
<b>Концевая пластина</b>			<b>Концевая пластина</b>		
	оранж. 280-302 100 (4 x 25)			оранж. 280-302 100 (4 x 25)	
	серая 280-301 100 (4 x 25)			серая 280-301 100 (4 x 25)	
<b>Поперечная перемычка</b>			<b>Поперечная перемычка</b>		
	серая 279-402 200 (8 x 25)			серая 280-402 200 (8 x 25)	
	св.-зел. 279-422 200 (8 x 25)			св.-зел. 280-422 200 (8 x 25)	
<b>Поперечная перемычка на 2 деления</b>			<b>Поперечная перемычка на 2 деления</b>		
	серая 279-409 100 (4 x 25)			серая 280-409 100 (4 x 25)	
<b>Предохранительное перекрытие, на 5 клемм</b>			<b>Предохранительное перекрытие, на 5 клемм</b>		
	279-405 100 (4 x 25)			280-405 100 (4 x 25)	
<b>Предохранительное перекрытие, на 5 клемм</b>			<b>Предохранительное перекрытие, на 5 клемм</b>		
	281-405 100 (4 x 25)			281-405 100 (4 x 25)	



<p>0,2 – 6 мм<sup>2</sup> 800 В/8 кВ/3 41 А</p> <p>AWG 24 – 10 600 В, 25 А  600 В, 40 А </p> <p>ширина клеммы 8 мм  зач. изоляции 12 – 13 мм</p>	<p>0,2 – 10 мм<sup>2</sup> 800 В/8 кВ/3 57 А</p> <p>AWG 24 – 8 600 В, 35 А  600 В, 65 А </p> <p>ширина клеммы 10 мм  зач. изоляции 12 – 13 мм</p>	<p>0,2 – 16 мм<sup>2</sup> 800 В/8 кВ/3 76 А</p> <p>AWG 24 – 6 600 В, 50 А  600 В, 90 А </p> <p>ширина клеммы 12 мм  зач. изоляции 16 – 17 мм</p>
--	---	---



цвет	№ артикула	упаковка шт.	цвет	№ артикула	упаковка шт.	цвет	№ артикула	упаковка шт.
<b>Проходная клемма на 2 проводника</b>			<b>Проходная клемма на 2 проводника</b>			<b>Проходная клемма на 2 проводника</b>		
серая	282-101	50	серая	284-101	50	серая	283-101	50
синяя	282-104	50	синяя	284-104	50	синяя	283-104	50



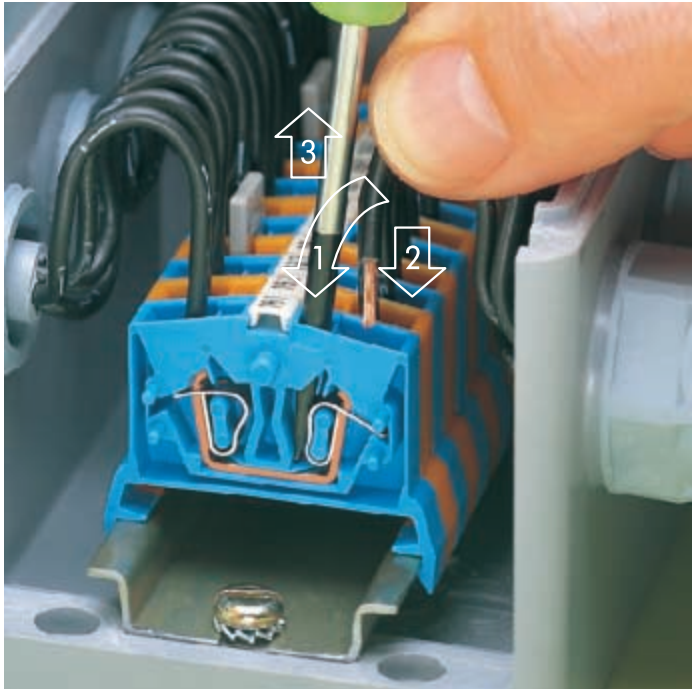
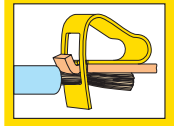
цвет	№ артикула	упаковка шт.	цвет	№ артикула	упаковка шт.	цвет	№ артикула	упаковка шт.
<b>Клемма защитного проводника, на 2 пров. подходит ко всем рейкам TS 35</b>			<b>Клемма защитного проводника, на 2 пров. подходит ко всем рейкам TS 35</b>			<b>Клемма защитного проводника, на 2 пров. подходит ко всем рейкам TS 35</b>		
желто-зел.	282-107	50	желто-зел.	284-107	50	желто-зел.	283-107	50

Принадлежности для серии 282			Принадлежности для серии 284			Принадлежности для серии 283		
<b>Концевая пластина</b>			<b>Концевая пластина</b>			<b>Концевая пластина</b>		
	оранж. 282-302 100 (4 x 25)			оранж. 284-302 100 (4 x 25)			оранж. 283-302 25	
	серая 282-301 100 (4 x 25)			серая 284-301 100 (4 x 25)			серая 283-301 25	
<b>Поперечная перемычка</b>			<b>Поперечная перемычка</b>			<b>Поперечная перемычка</b>		
	серая 282-402 100 (4 x 25)			серая 284-402 100 (4 x 25)			серая 283-402 50 (2 x 25)	
	св.-зел. 282-422 100 (4 x 25)			св.-зел. 284-422 100 (4 x 25)			св.-зел. 283-422 50 (2 x 25)	
<b>Поперечная перемычка на 2 деления</b>			<b>Поперечная перемычка на 2 деления</b>			<b>Поперечная перемычка на 2 деления</b>		
	серая 282-409 100 (4 x 25)			серая 284-409 50 (2 x 25)			серая 283-409 50 (2 x 25)	
<b>Предохранительное перекрытие на 5 клемм</b>			<b>Предохранительное перекрытие на 5 клемм</b>			<b>Предохранительное перекрытие на 5 клемм</b>		
	282-405 100 (4 x 25)			284-405 50 (2 x 25)			283-405 50 (2 x 25)	

# Миниатюрные наборные клеммники с зажимом CAGE CLAMP

## Фронтальный электромонтаж

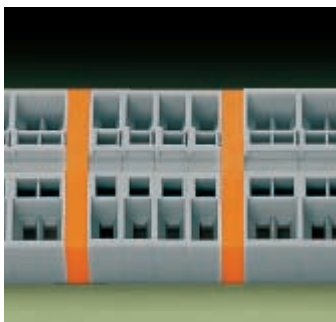
**CAGE CLAMP®**  
ЗАЖИМ



Проводник подключить

### Подключение однопроволочных алюминиевых проводников

Система пружинных зажимов пригодна и для подсоединения однопроволочных алюминиевых проводников сечением до 4 мм<sup>2</sup>, если они перед подключением очищены от механических загрязнений и защищаются от последующего окисления смазкой, не содержащей кислот. Величина номинального тока должна быть приспособлена к меньшей проводимости алюминиевых проводников (1,5 мм<sup>2</sup> = 10 А, 2,5 мм<sup>2</sup> = 16 А, 4 мм<sup>2</sup> = 22 А).



Группировка с помощью промежуточных пластин



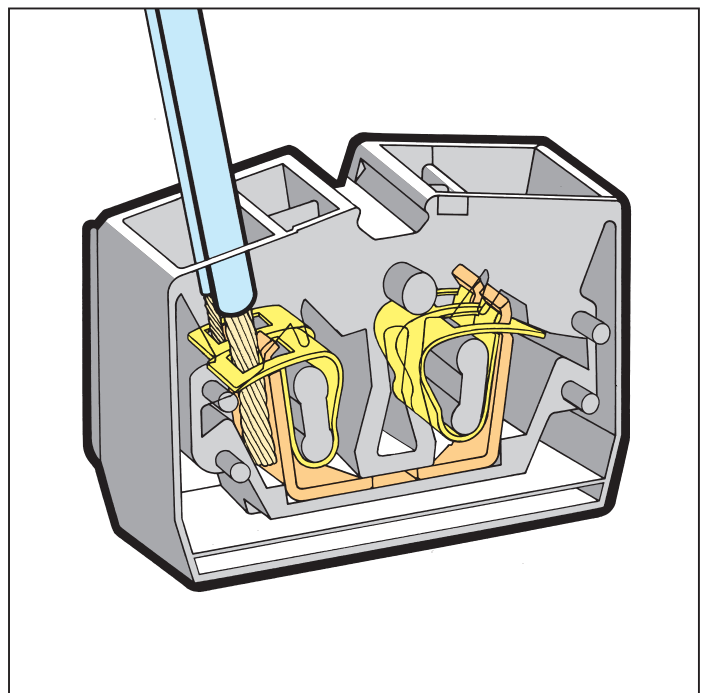
Клеммная колодка с крепежным фланцем, винтовое крепление



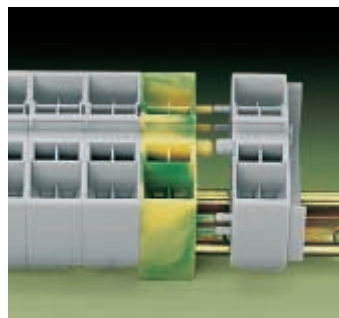
Комбинация клемм для 2-х и 4-х проводников



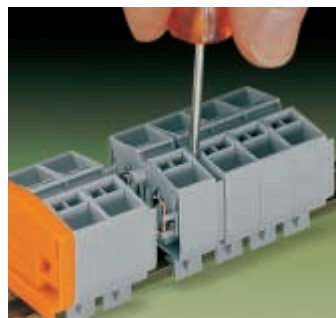
Шунтирование вставными перемычками



Закрепление на несущей рейке. В клеммах защитного проводника контакт с несущей рейкой производится автоматически.



Монтажные кулачки предохраняют от неправильного установления



Демонтирование: клеммные колодки разъединить, отдельные клеммы сдвинуть в сторону...




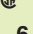
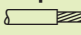
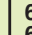
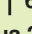
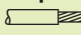
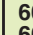
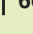

... и потом рычажным движением снять с несущей рейки

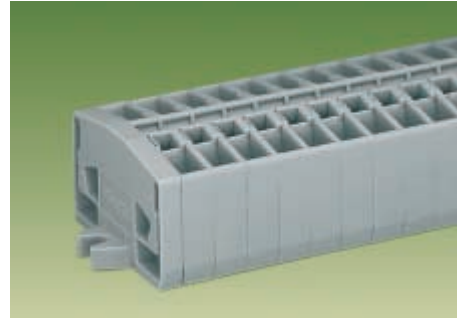
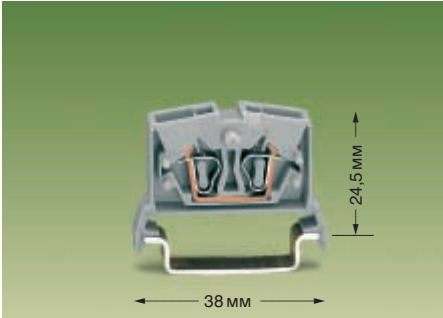
# Фронтальный электромонтаж

для TS 35

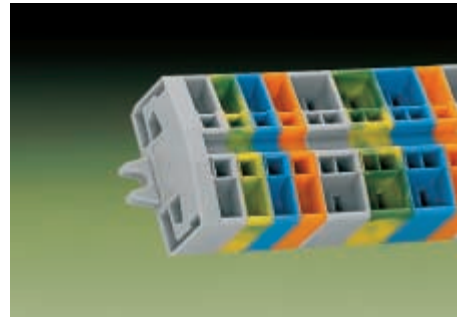
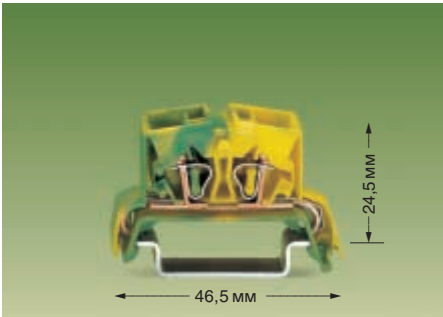
С крепежным фланцем

Клеммные колодки

<p>0,08 – 2,5 мм<sup>2</sup>   AWG 28 – 12* 800 В/8 кВ/3   600 В, 20 А  24 А   600 В, 25 А </p> <p>ширина клеммы на 2 проводн. 6 мм ширина клеммы на 4 проводн. 10 мм  зач. изоляции 8 – 9 мм</p>	<p>0,08 – 2,5 мм<sup>2</sup>   AWG 28 – 12* 800 В/8 кВ/3   600 В, 20 А  24 А   600 В, 25 А </p> <p>ширина клеммы на 2 проводн. 6 мм ширина клеммы на 4 проводн. 10 мм  зач. изоляции 8 – 9 мм</p>	<p>0,08 – 2,5 мм<sup>2</sup>   AWG 28 – 12* 800 В/8 кВ/3   600 В, 20 А  24 А   600 В, 25 А </p> <p> зач. изоляции 8 – 9 мм</p>
---	--	---









цвет	№ артикула.		упаковка шт.	цвет	№ артикула.		упаковка шт.	число полюсов	№ артикула.		упаковка шт.
	2 пров.	4 пров.			2 пров.	4 пров.			2 пров.	4 пров.	
				<b>Серединная клемма без фланца</b>				серая			
серая	264-711	264-731	100	серая	264-321	264-351	100	2	264-102	264-202	100
синяя	264-714	264-734	100	синяя	264-324	264-354	100	3	264-103	264-203	100
оранжевая	264-716	264-736	100	оранжевая	264-326	264-356	100	4	264-104	264-204	100
				желто-зел.	264-327	264-357	100	и.т.д. до			
								10	264-110	264-210	25
								11	264-111	264-211	25
								12	264-112	264-212	25



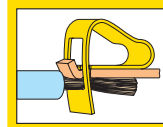
цвет	№ артикула.		упаковка шт.	цвет	№ артикула.		упаковка шт.	Смешанная группировка клеммных колодок по запросу
	2 пров.	4 пров.			2 пров.	4 пров.		
				<b>Концевая клемма с фланцем</b>				
				серая	264-301	264-331	100	
желто-зел.	264-737		100	синяя	264-304	264-334	100	
				оранжевая	264-306	264-336	100	
				желто-зел.	264-307	264-337	100	

## Принадлежности

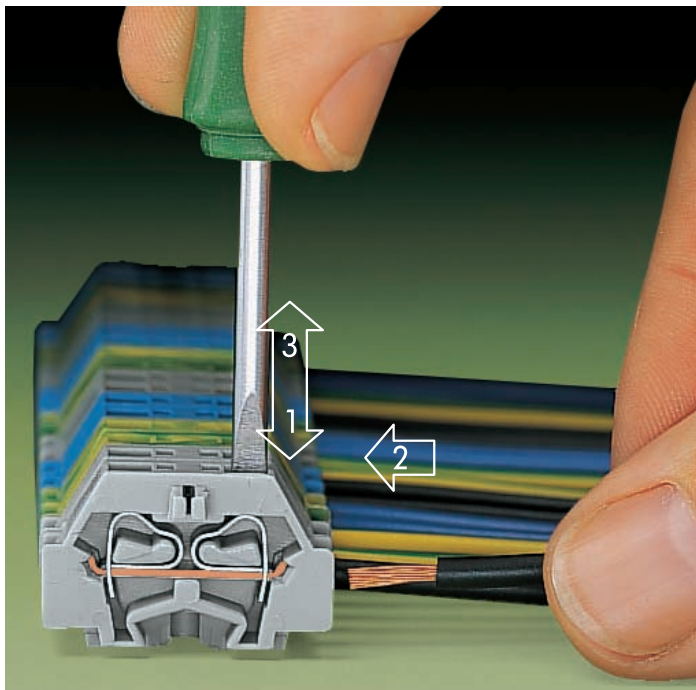
Концевая пластина TS 35			Вставные перемычки, I <sub>n</sub> 16 А			Испыт. модули 6 мм		
	оранж. 264-369	25		264-402	200 (8 x 25)		249-136	100 (4 x 25)
	серая 264-368	25		уменьшает подключаемые сечения до 1,5 мм <sup>2</sup>			10 мм	
							249-139	100 (4 x 25)
Концевая пластина с крепежным фланцем			Рабочий инструмент, изолированный			Испыт. штекеры, с провод. 500 мм		
	серая 264-361	25		для вставных перемычек			210-136	2 мм Ø, крас. 50
	оранж. 264-364	25		280-432	1		210-137	2,3 мм Ø, жел. 50

# Миниатюрные наборные клеммники с зажимом CAGE CLAMP Боковой электромонтаж

**CAGE CLAMP®**  
ЗАЖИМ



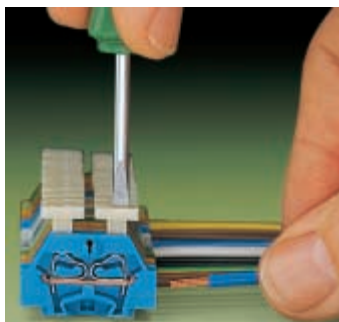
35



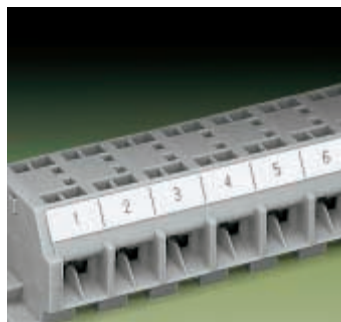
Проводник подключить

## Подключение однопроволочных алюминиевых проводников

Система пружинных зажимов пригодна и для подсоединения однопроволочных алюминиевых проводников сечением до 4 мм<sup>2</sup>, если они перед подключением очищены от механических загрязнений и защищаются от последующего окисления смазкой, не содержащей кислот. Величина номинального тока должна быть приспособлена к меньшей проводимости алюминиевых проводников (1,5 мм<sup>2</sup> = 10 А, 2,5 мм<sup>2</sup> = 16 А, 4 мм<sup>2</sup> = 22 А).



Проводник подключить с помощью нажимного рычага в серии 261



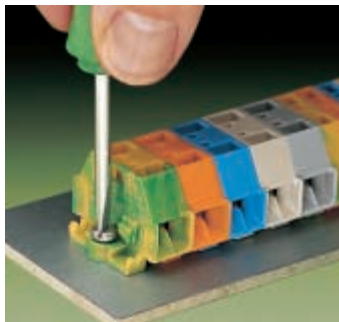
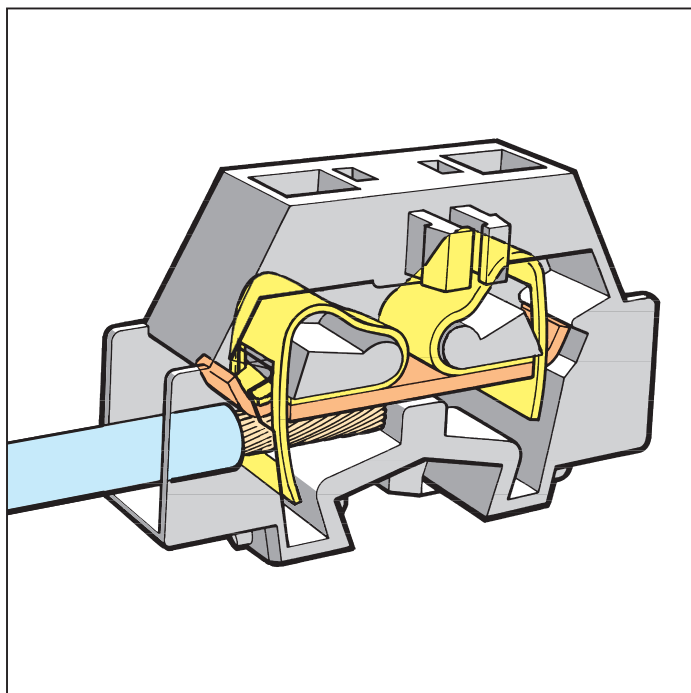
Маркировка с помощью самоклеющихся маркировочных полосок



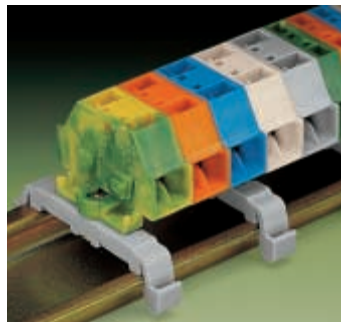
Сцепление отдельных клемм в виде клеммной колодки



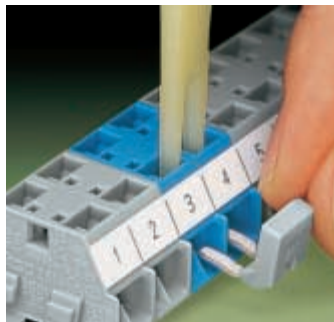
Подсоединение концевой пластины



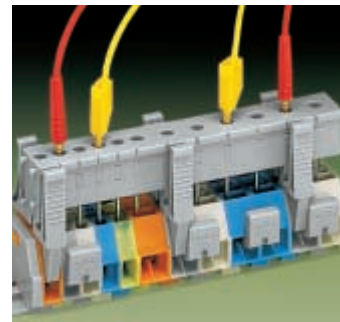
Клеммная колодка с крепежным фланцем, винтовое крепление



Клеммная колодка с крепежным фланцем на несущей рейке TS 35





Шунтирование вставными перемычками

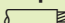


Проверка испытательными адапторами



## Боковой электромонтаж

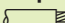
0,08 – 1,5 мм<sup>2</sup>  
400 В/6 кВ/3  
18 А

AWG 28 – 16  
300 В, 10 А   
300 В, 10 А 



ширина клеммы на 2 проводн. 5 мм  
ширина клеммы на 4 проводн. 8 мм  
 зач. изоляции 8 – 9 мм

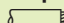
0,08 – 2,5 мм<sup>2</sup>  
500 В/6 кВ/3  
24 А

AWG 28 – 14  
300/600 В, 15/5 А   
300/600 В, 10/5 А 

ширина клеммы на 2 проводн. 6 мм  
ширина клеммы на 4 проводн. 10 мм  
 зач. изоляции 8 – 9 мм

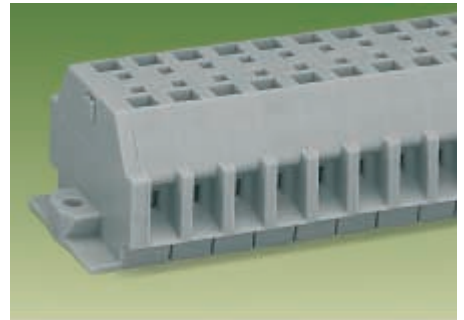
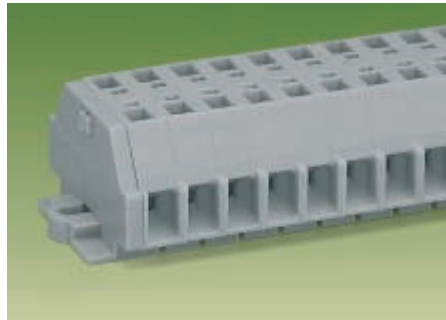
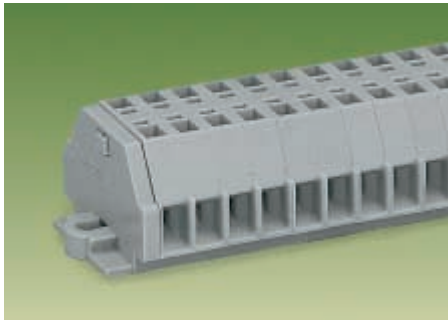
0,08 – 4 мм<sup>2</sup>  
630 В/8 кВ/3  
24 А

AWG 28 – 12  
300/600 В, 20/5 А   
300/600 В, 25/5 А 

ширина клеммы на 2 проводн. 7 мм  
ширина клеммы на 4 проводн. 12 мм  
 зач. изоляции 9 – 10 мм



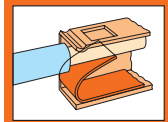
цвет	№ артикула.		упаковка шт.	цвет	№ артикула.		упаковка шт.	цвет	№ артикула.		упаковка шт.
	2 пров.	4 пров.			2 пров.	4 пров.			2 пров.	4 пров.	
серая	260-301	260-331	300 (6 x 50)	серая	261-301	261-331	200 (4 x 50)	серая	262-301	262-331	100 (2 x 50)
св.-серая	260-303	260-333	300 (6 x 50)	св.-серая	261-303	261-333	200 (4 x 50)	синяя	262-304	262-334	100 (2 x 50)
синяя	260-304	260-334	300 (6 x 50)	синяя	261-304	261-334	200 (4 x 50)	оранжевая	262-306	262-336	100 (2 x 50)
оранжевая	260-306	260-336	300 (6 x 50)	оранжевая	261-306	261-336	200 (4 x 50)	желто-зел.	262-307	262-337	100 (2 x 50)
желто-зел.	260-307	260-337	300 (6 x 50)	желто-зел.	261-307	261-337	200 (4 x 50)				
для вида исполнения с нажимными рычагами укажите дополнительный номер: .../341-000 .../342-000											



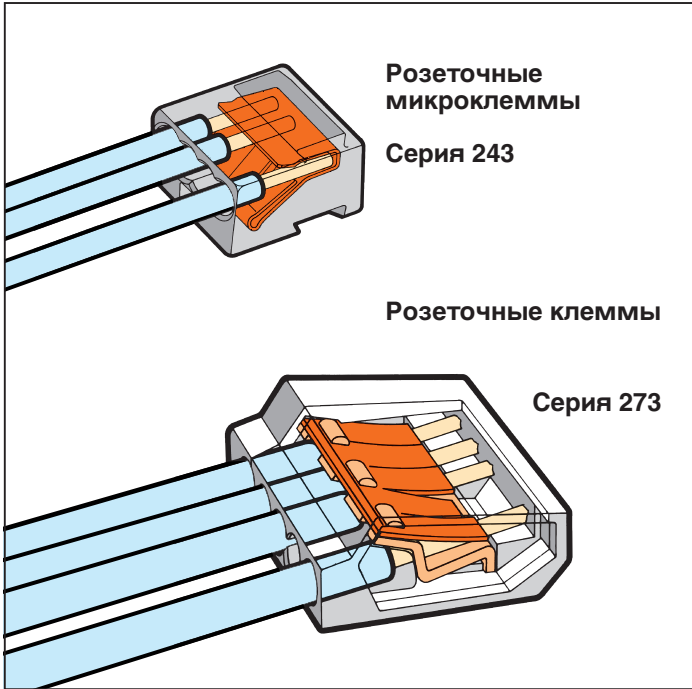
число полюсов	№ артикула.		упаковка шт.	число полюсов	№ артикула.		упаковка шт.	число полюсов	№ артикула.		упаковка шт.
	2 пров.	4 пров.			2 пров.	4 пров.			2 пров.	4 пров.	
Клеммная колодка, серая				Клеммная колодка, серая				Клеммная колодка, серая			
2	260-102	260-202	100	2	261-102	261-202	100	2	262-102	262-202	100
3	260-103	260-203	100	3	261-103	261-203	100	3	262-103	262-203	100
и.т.д. до				и.т.д. до				и.т.д. до			
12	260-112	260-212	25	12	261-112	261-212	25	12	262-112	262-212	25

### Принадлежности

<b>Концевая пластина, серая</b>  для серии 260 <b>260-361</b> 100 (2 x 50) для серии 261 <b>261-361</b> 100 (2 x 50) для серии 262 <b>262-361</b> 50	<b>Вставные перемычки</b>  <table border="1"> <thead> <tr> <th>Серия</th> <th>I<sub>N</sub></th> <th>уменьш. сеч-е</th> <th>упаковка</th> </tr> </thead> <tbody> <tr> <td>260-402</td> <td>10 А</td> <td>1 мм<sup>2</sup></td> <td>25 шт.</td> </tr> <tr> <td>261-402</td> <td>16 А</td> <td>1,5 мм<sup>2</sup></td> <td>25 шт.</td> </tr> <tr> <td>262-402</td> <td>16 А</td> <td>2,5 мм<sup>2</sup></td> <td>25 шт.</td> </tr> </tbody> </table>	Серия	I <sub>N</sub>	уменьш. сеч-е	упаковка	260-402	10 А	1 мм <sup>2</sup>	25 шт.	261-402	16 А	1,5 мм <sup>2</sup>	25 шт.	262-402	16 А	2,5 мм <sup>2</sup>	25 шт.	<b>Монтажная ножка</b>  для несущих рейк TS 35 <b>209-123</b> 25 <b>Испытательные модули</b> 100 (4 x 25)  <b>фиксирующие защелки</b> <table border="1"> <thead> <tr> <th>серия</th> <th>с</th> <th>без</th> </tr> </thead> <tbody> <tr> <td>260 /</td> <td>5 мм</td> <td>260-404</td> <td>249-135</td> </tr> <tr> <td></td> <td>8 мм</td> <td>260-405</td> <td>249-138</td> </tr> <tr> <td>261 /</td> <td>6 мм</td> <td>261-404</td> <td>249-136</td> </tr> <tr> <td></td> <td>10 мм</td> <td>261-405</td> <td>249-139</td> </tr> <tr> <td>262 /</td> <td>7 мм</td> <td></td> <td>249-137</td> </tr> <tr> <td></td> <td>12 мм</td> <td></td> <td>249-140</td> </tr> </tbody> </table>	серия	с	без	260 /	5 мм	260-404	249-135		8 мм	260-405	249-138	261 /	6 мм	261-404	249-136		10 мм	261-405	249-139	262 /	7 мм		249-137		12 мм		249-140
Серия	I <sub>N</sub>	уменьш. сеч-е	упаковка																																										
260-402	10 А	1 мм <sup>2</sup>	25 шт.																																										
261-402	16 А	1,5 мм <sup>2</sup>	25 шт.																																										
262-402	16 А	2,5 мм <sup>2</sup>	25 шт.																																										
серия	с	без																																											
260 /	5 мм	260-404	249-135																																										
	8 мм	260-405	249-138																																										
261 /	6 мм	261-404	249-136																																										
	10 мм	261-405	249-139																																										
262 /	7 мм		249-137																																										
	12 мм		249-140																																										
	<b>Рабочий инструмент, изолированный,</b>  для вставных перемычек <b>209-132</b> 1	<b>Испытательные штекеры, с провод. 500 мм</b>  <b>210-136</b> 2 мм Ø, крас. 50 <b>210-137</b> 2,3 мм Ø, жел. 50																																											



# Клеммы для строительно-сетевых монтажей



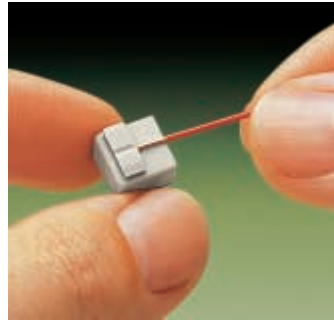
Розеточные микроклеммы

Серия 243

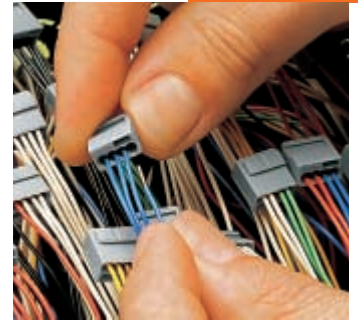
Розеточные клеммы

Серия 273

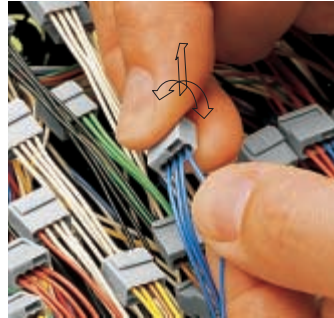
см. ссылку на стр. 42



Снять изоляцию с жесткого проводника на длину 5-6 мм



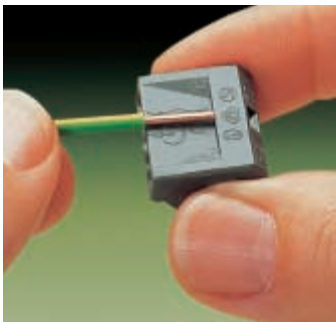
Подсоединение: зачищенный проводник вставить до упора



Отсоединение проводника: вытянуть проводник, одновременно вращая его вокруг оси



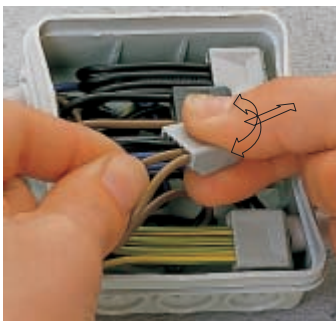
Проверка



Снять изоляцию с жесткого проводника на длину 10-13 мм



Подсоединение: зачищенный проводник вставить до упора



Отсоединение проводника: вытянуть проводник, одновременно вращая его вокруг оси



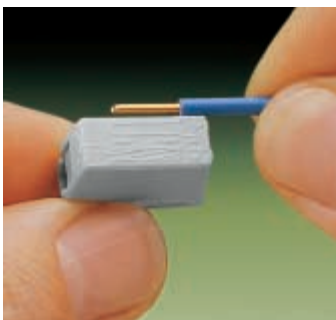
Проверка

**Клеммы для светильников**

Серия 224

С монтажной стороны плоско-пружинный зажим для одножильных проводников

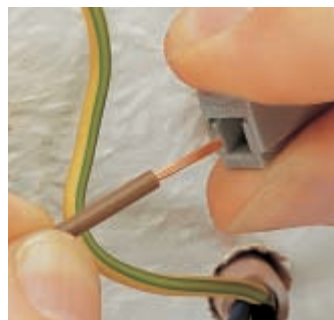
Со стороны светильника зажим SAGE CLAMP для одножильных, многожильных и тонкожильных проводников



Снять изоляцию с проводника на длину 9-11 мм



Подсоединить проводник: зачищенный жесткий проводник ввести до упора в **круглое** отверстие



Подсоединение проводника: сжать клемму со стороны **прямоугольного** отверстия и вставить проводник

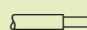


Проверка через специальное контрольное отверстие



## Розеточные микроклеммы

0,6 – 0,8 мм Ø „e”<sup>\*\*</sup> | AWG 22 – 20 „sol.”  
100 В/1,5 кВ/2  
6 А | 150 В, 7 А Ⓢ

 зачистка изоляции 5 – 6 мм

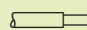
\* при подсоединении проводников исключительно одного сечения возможны 0,5 мм Ø или 1 мм Ø

„e” = одножильные = жесткие



## Розеточные клеммы

0,75 – 1,5 мм<sup>2</sup> „e”<sup>\*\*</sup> | AWG 18 – 16 „sol.”  
400 В/4 кВ/2  
18 А | 600 В, 10 А Ⓢ  
300 В, 10 А Ⓢ

 зач. изоляции 10 – 13 мм

\* при подсоединении проводников исключительно одного сечения можно подсоединять 0,5 мм Ø



## Клеммы для светильников

С монтаж. стороны | AWG 14 – 12  
1,0 – 2,5 мм<sup>2</sup> „e” | одножильные  
Со стор. светильн. | AWG 20 – 16  
0,5 – 2,5 мм<sup>2</sup> „e” + „f” | жесткие и гибкие  
400 В/4 кВ/2; | 300 В, 18 А Ⓢ Ⓢ  
Cu: 24 А/А1:16 А

 зачистка изоляции 9 – 11 мм

„f” = многожильные = гибкие

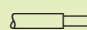


Цвет	№ артикула	упаковка шт.
<b>Клемма на 4 проводника</b>		
темно-серая	243-204	100
красная	243-804	100
св.-серая	243-304	100
желтая	243-504	100

Число подсоед. проводн.	№ артикула	упаковка шт.
3	273-100	100
5	273-101	100
8	273-108	50

Цвет	№ артикула без пасты	№ артикула с пастой	упаковка шт.
серая	224-101	224-111	100
<b>Многопроводниковая клемма для петлевого протягивания провода с монтажной стороны</b>			
белая	224-112	224-122	100

1 – 2,5 мм<sup>2</sup> „e”<sup>\*\*</sup> | AWG 18 – 12 „sol.”  
400 В/4 кВ/2  
24 А | 600 В, 15 А Ⓢ  
300 В, 25 А Ⓢ

 зач. изоляции 10 – 13 мм

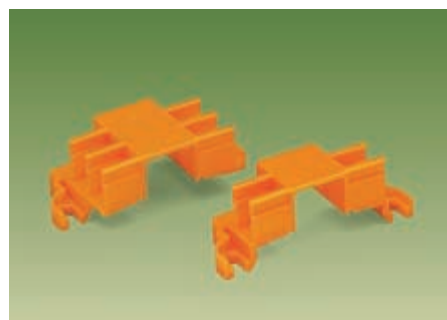
\* при подсоединении проводников исключительно одного сечения можно подсоединять 0,75 мм Ø



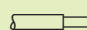
Цвет	№ артикула	упаковка шт.
<b>Клемма на 8 проводников</b>		
темно-серая	243-208	50
красная	243-808	50
св.-серая	243-308	50
желтая	243-508	50

Чис. подс. проводн.	№ артикула без пасты	№ артикула с пастой	упаковка шт.
2	273-112	273-212	100
3	273-104	273-204	100
4	273-102	273-202	100
5	273-105	273-205	100/50
8	273-103	273-203	50

Цвет	№ артикула без пасты	№ артикула с пастой	упаковка шт.
<b>Сервисная клемма</b>			
серая	224-201		100



1,5 – 4 мм<sup>2</sup> „e” | AWG 14 – 10 „sol.”  
400 В/4 кВ/2  
32 А | 600 В, 20 А Ⓢ  
300 В, 40 А Ⓢ

 зач. изоляции 12 – 15 мм



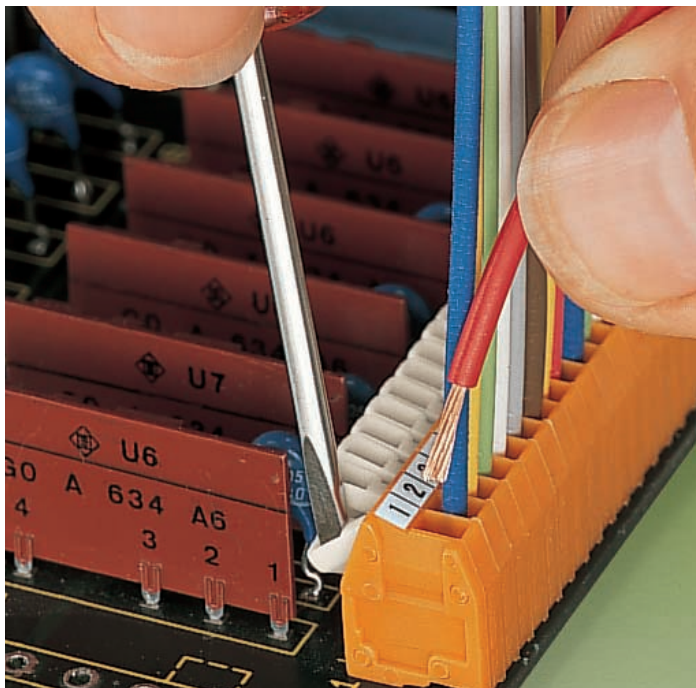
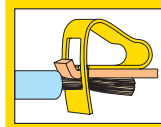
Цвет	№ артикула	упаковка шт.
<b>Монтажный адаптер</b>		
на 4 клеммы	243-112	50 (5 x 10)
на 6 клемм	243-113	50 (5 x 10)
<b>Маркировочная полоска (3 шт. на карточке)</b>		
	243-110	10 карт.

Чис. подс. проводн.	№ артикула без пасты	№ артикула с пастой	упаковка шт.
3	273-403	273-503	50

Клеммы ВАГО для светильников являются идеальным соединением между массивными и гибкими проводниками.

Изолированные розеточные клеммы, проверенные и сертифицированные по VDE 0606, могут применяться для соединения массивных и гибких проводников и в других областях, таких например, как:

- в моторах для подъема-опускания жалюзи и маркиз
- в оконных вентиляторах и вентиляторах для ванных комнат
- в циркуляционных насосах
- в системах управления отоплением
- или для стационарного подключения электрических приборов с гибкими соединительными проводниками



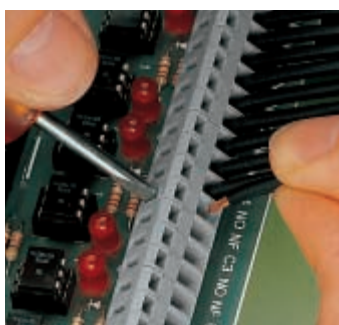
Подсоединение/отсоединение проводника, серия 234

## Подключение однопроволочных алюминиевых проводников

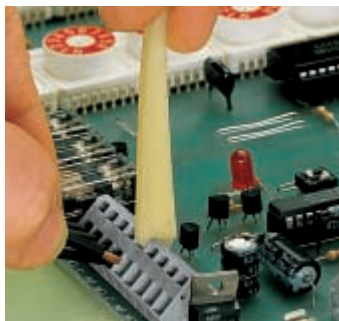
Система пружинных зажимов пригодна и для подсоединения однопроволочных алюминиевых проводников сечением до 4 мм<sup>2</sup>, если они перед подключением очищены от механических загрязнений и защищаются от последующего окисления смазкой, не содержащей кислот. Величина номинального тока должна быть приспособлена к меньшей проводимости алюминиевых проводников (1,5 мм<sup>2</sup> = 10 А, 2,5 мм<sup>2</sup> = 16 А, 4 мм<sup>2</sup> = 22 А).



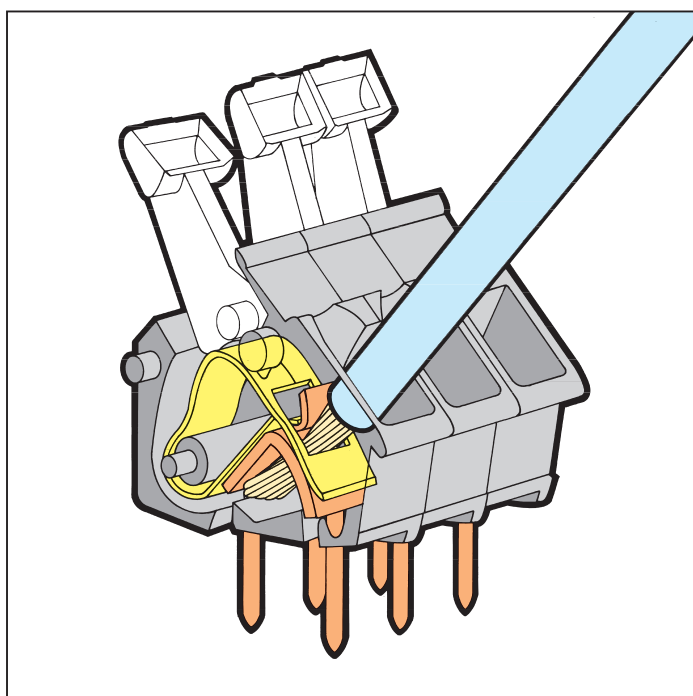
Подсоединение проводника „фронтальный электромонтаж“, серия 236



Подсоединение проводника „боковой электромонтаж“, серия 236



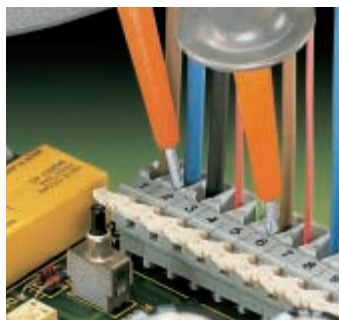
Подсоединение проводника с помощью рабоч. инструмента (заказ. № 236-332)



Небольшая потребность в площади в сочетании с высокой плотностью заполнения при использовании многоярусных клемм



Подсоединение проводников к клеммным колодкам, расположенных смещенно друг за другом (возможно только для серии 256)

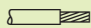



Проверка контрольным наконечником, серии 255, 256 и 257




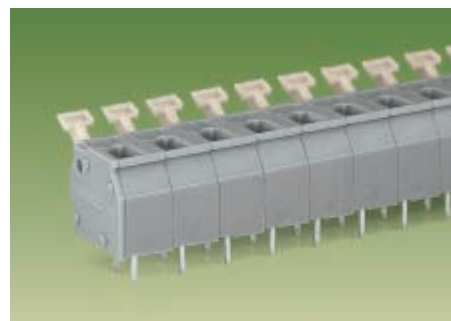
Проверка испытательным адаптером, серии 255, 256 и 257






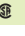




## Клеммные колодки для печатных плат, с нажимными рычагами

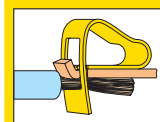
Клеммные колодки,  
стандартное количество полюсов,  
2 вывода под печать на кажд. полюс  
0,08 – 0,5 мм<sup>2</sup> | AWG 28 – 20  
возможно в отдельных случаях подсоед. 0,75 мм<sup>2</sup>  
 зач. изоляции 5 – 6 мм

Клеммные колодки,  
стандартное количество полюсов,  
2 вывода под печать на кажд. полюс  
0,08 – 0,5 мм<sup>2</sup> | AWG 28 – 20  
возможно в отдельных случаях подсоед. 0,75 мм<sup>2</sup>  
 зач. изоляции 5 – 6 мм

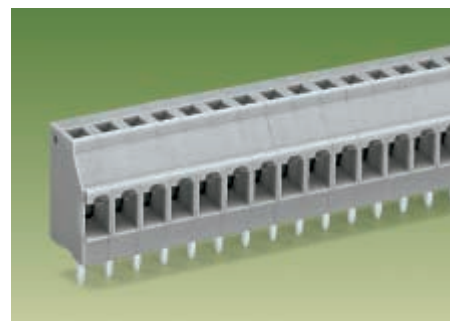
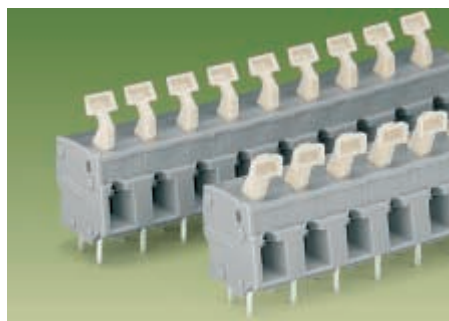
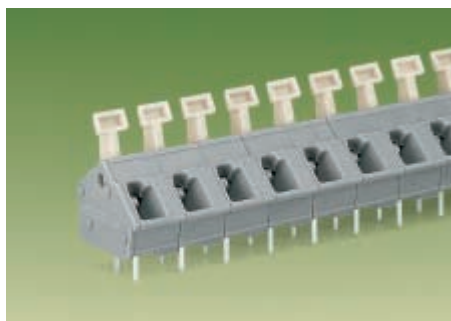
Клеммные колодки, серые,  
стандартное количество полюсов,  
2 вывода под печать на кажд. полюс  
0,08 – 2,5 мм<sup>2</sup> | AWG 28 – 12\*  
 зач. изоляции 5 – 6 мм



Число полюсов	№ артикула	№ артикула	упаковка шт.	Число полюсов	№ артикула	№ артикула	упаковка шт.	Число полюсов	№ артикула	упаковка шт.	
Размер раstra 2,5 мм 2,54 мм				Размер раstra 2,5 мм 2,54 мм				Размер раstra 5/5,08 мм			
250 В/2,5 кВ/2 125 В, 4 А 				250 В/2,5 кВ/2 125 В, 4 А 				250 В/4 кВ/3, 16 А 300 В, 15 А 			
6 А	150 В, 4 А 			6 А	150 В, 4 А 			500 В/4 кВ/2, 16 А	300 В, 15 А 		
	серая	оранжевая			серая	оранжевая		2	255-402	420	
2	233-202	233-502	600	2	234-202	234-502	600	3	255-403	280	
3	233-203	233-503	460	3	234-203	234-503	460	4	255-404	220	
4	233-204	233-504	360	4	234-204	234-504	360	и.т.д. до			
5	233-205	233-505	300	5	234-205	234-505	300	10	255-410	80	
6	233-206	233-506	250	6	234-206	234-506	250	12	255-412	80	
7	233-207	233-507	210	7	234-207	234-507	210	16	255-416	60	
8	233-208	233-508	190	8	234-208	234-508	190	24	255-424	40	
9	233-209	233-509	180	9	234-209	234-509	180	36	255-436	20	
10	233-210	233-510	160	10	234-210	234-510	160	48	255-448	20	
12	233-212	233-512	120	12	234-212	234-512	120	Размер раstra 7,5/7,62 мм			
16	233-216	233-516	90	16	234-216	234-516	90	400 В/6 кВ/3, 16 А 300 В, 15 А 			
24	233-224	233-524	70	24	234-224	234-524	70	800 В/6 кВ/2, 16 А 300 В, 15 А 			
36	233-236	233-536	36	36	234-236	234-536	36	2	255-502	280	
48	233-248	233-548	36	48	234-248	234-548	36	3	255-503	200	
								4	255-504	140	
								и.т.д. до			
								10	255-510	60	
								12	255-512	40	
								16	255-516	40	
								24	255-524	20	
								Размер раstra 10/10,16 мм			
								500 В/8 кВ/3, 16 А 300 В, 15 А 			
								1000 В/8 кВ/2, 16 А 300 В, 15 А 			
								2	255-602	200	
								3	255-603	140	
								4	255-604	100	
								и.т.д. до			
								10	255-610	40	
								12	255-612	40	
								16	255-616	20	
								24	255-624	20	



<p><b>Клеммные колодки, серые, стандартное количество полюсов, 2 вывода под печать на кажд. полюс 0,08 – 2,5 мм<sup>2</sup>   AWG 28 – 12*</b></p> <p> зач. изоляции 5 – 6 мм</p>	<p><b>Клеммные колодки, серые, стандартное количество полюсов, 2 вывода под печать на кажд. полюс 0,08 – 2,5 мм<sup>2</sup>   AWG 28 – 12*</b></p> <p> зач. изоляции 5 – 6 мм</p>	<p><b>Клеммные колодки, серые, стандартное количество полюсов, 1 вывод под печать на кажд. полюс 0,08 – 2,5 мм<sup>2</sup>   AWG 28 – 12*</b></p> <p> зач. изоляции 6 – 7 мм</p>
---	---	--

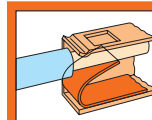


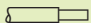
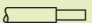
Число полюсов	№ артикула	упаковка шт.	Число полюс.	№ артик. рычаги выгнут.	№ артик. прямые	упаковка шт.	Число полюсов	№ артикула	упаковка шт.
<b>Размер раstra 5/5,08 мм</b>			<b>Размер раstra 5/5,08 мм</b>				<b>Размер раstra 5 мм</b>		
250 В/4 кВ/3, 16 А 300 В, 15 А			250 В/4 кВ/3, 16 А 300 В, 15 А				250 В/4 кВ/3, 16 А		
500 В/4 кВ/2, 16 А 300 В, 15 А			500 В/4 кВ/2, 16 А 300 В, 15 А						
2	256-402	420	2	257-452	257-402	420	2	740-102	500
3	256-403	280	3	257-453	257-403	280	3	740-103	320
4	256-404	220	4	257-454	257-404	220	4	740-104	240
и.т.д. до			и.т.д. до				и.т.д. до		
10	256-410	80	10	257-460	257-410	80	10	740-110	100
12	256-412	80	12	257-462	257-412	80	12	740-112	80
16	256-416	60	16	257-466	257-416	60	16	740-116	60
24	256-424	40	24	257-474	257-424	40	24	740-124	40
36	256-436	20	36	257-486	257-436	20			
48	256-448	20	48	257-498	257-448	20			
<b>Размер раstra 7,5/7,62 мм</b>			<b>Размер раstra 7,5/7,62 мм</b>						
400 В/6 кВ/3, 16 А 300 В, 15 А			400 В/6 кВ/3, 16 А 300 В, 15 А						
800 В/6 кВ/2, 16 А 300 В, 15 А			800 В/6 кВ/2, 16 А 300 В, 15 А						
2	256-502	280	2	257-552	257-502	280			
3	256-503	200	3	257-553	257-503	200			
4	256-504	140	4	257-554	257-504	140			
и.т.д. до			и.т.д. до						
10	256-510	60	10	257-560	257-510	60			
12	256-512	40	12	257-562	257-512	40			
16	256-516	40	16	257-566	257-516	40			
24	256-524	20	24	257-574	257-524	20			
<b>Размер раstra 10/10,16 мм</b>			<b>Размер раstra 10/10,16 мм</b>						
500 В/8 кВ/3, 16 А 300 В, 15 А			500 В/8 кВ/3, 16 А 300 В, 15 А						
1000 В/8 кВ/2, 16 А 300 В, 15 А			1000 В/8 кВ/2, 16 А 300 В, 15 А						
2	256-602	200	2	257-652	257-602	200			
3	256-603	140	3	257-653	257-603	140			
4	256-604	100	4	257-654	257-604	100			
и.т.д. до			и.т.д. до						
10	256-610	40	10	257-660	257-610	40			
12	256-612	40	12	257-662	257-612	40			
16	256-616	20	16	257-666	257-616	20			
24	256-624	20	24	257-674	257-624	20			

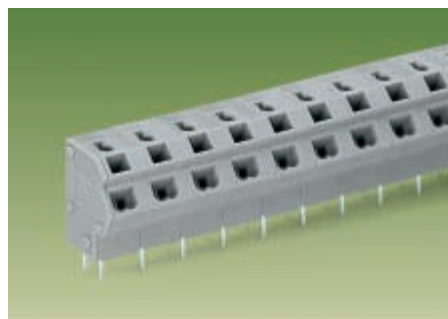
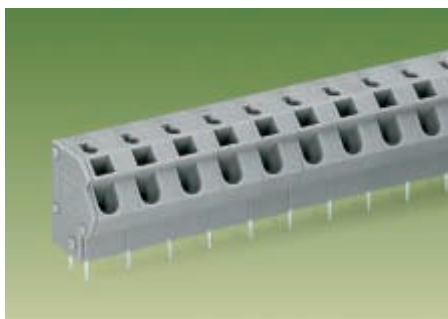
\* AWG 12: THHN, THWN

# Фронтальный электромонтаж, 2 вывода под печать на каждый полюс, стандартное количество полюсов

Плоско-  
пружинный  
зажим

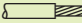


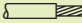
<p>Клеммные колодки на 1 проводник</p> <p>1 x 0,5 – 2,5 мм<sup>2</sup> „e“   AWG 20 – 12 „sol.“</p> <p> зач. изоляции 10 – 12 мм</p>	<p>Клеммные колодки на 2 проводника</p> <p>2x0,25 – 0,75 мм<sup>2</sup> „e“   2xAWG 24 – 18 „sol.“</p> <p> зач. изоляции 10 – 12 мм</p>	
---	--	--

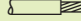


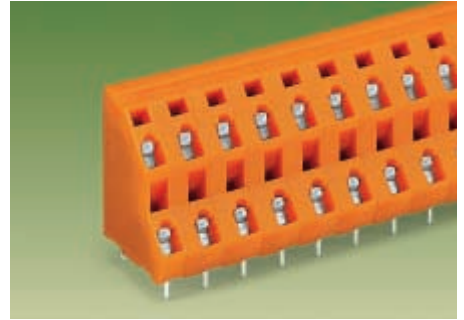
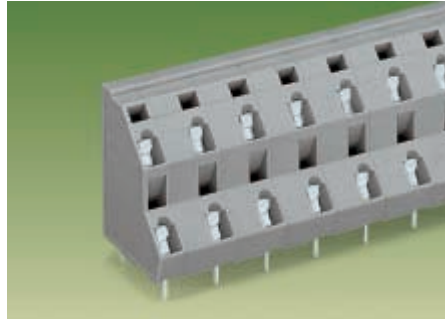
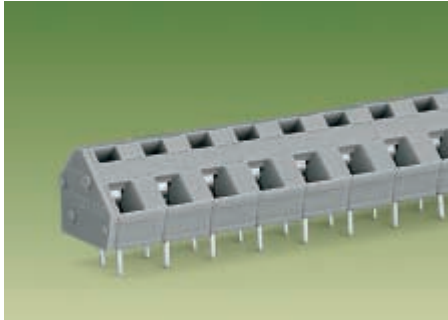
Число полюсов	№ артикула	упаковка шт.	Число полюсов	№ артикула	упаковка шт.
<b>Размер раstra 5/5,08 мм, серая</b>			<b>Размер раstra 5/5,08 мм, серая</b>		
<b>250 В/4 кВ/3, 10 А</b>			<b>250 В/4 кВ/3, 10 А</b>		
<b>500 В/4 кВ/2, 10 А    300 В, 10 А Ⓢ</b>			<b>500 В/4 кВ/2, 10 А    300 В, 10 А Ⓢ</b>		
2	254-452	420	2	254-152	420
3	254-453	280	3	254-153	280
4	254-454	220	4	254-154	220
и.т.д. до			и.т.д. до		
10	254-460	80	10	254-160	80
12	254-462	80	12	254-162	80
16	254-466	60	16	254-166	60
24	254-474	40	24	254-174	40
36	254-486	20	36	254-186	20
48	254-498	20	48	254-198	20
<b>Размер раstra 7,5/7,62 мм, серая</b>			<b>Размер раstra 7,5/7,62 мм, серая</b>		
<b>400 В/6 кВ/3, 10 А</b>			<b>400 В/6 кВ/3, 10 А</b>		
<b>800 В/6 кВ/2, 10 А    300 В, 10 А Ⓢ</b>			<b>800 В/6 кВ/2, 10 А    300 В, 10 А Ⓢ</b>		
2	254-552	280	2	254-252	280
3	254-553	200	3	254-253	200
4	254-554	160	4	254-254	160
и.т.д. до			и.т.д. до		
10	254-560	60	10	254-260	60
12	254-562	40	12	254-262	40
16	254-566	40	16	254-266	40
24	254-574	20	24	254-274	20
<b>Размер раstra 10/10,16 мм, серая</b>			<b>Размер раstra 10/10,16 мм, серая</b>		
<b>630 В/8 кВ/3, 10 А</b>			<b>630 В/8 кВ/3, 10 А</b>		
<b>1250 В/8 кВ/2, 10 А    300 В, 10 А Ⓢ</b>			<b>1250 В/8 кВ/2, 10 А    300 В, 10 А Ⓢ</b>		
2	254-652	220	2	254-352	220
3	254-653	160	3	254-353	160
4	254-654	120	4	254-354	120
и.т.д. до			и.т.д. до		
10	254-660	40	10	254-360	40
12	254-662	40	12	254-362	40
16	254-666	20	16	254-366	20
24	254-674	20	24	254-374	20









## Клеммные колодки для печатных плат, стандартное количество полюсов

Клеммные колодки, серые,  
2 вывода под печать на кажд. полюс  
0,08 – 2,5 мм<sup>2</sup> | AWG 28 – 12\*  
 зач. изоляции 5 – 6 мм

Двухъярусные клеммные колодки, серые,  
2 вывода под печать в ряд  
0,08 – 2,5 мм<sup>2</sup> | AWG 28 – 12\*  
 зач. изоляции 5 – 6 мм

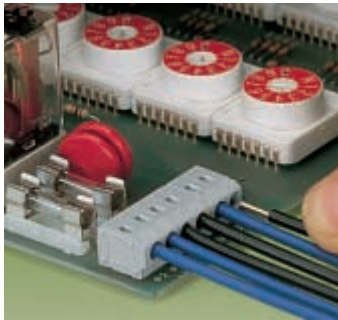
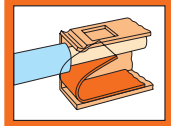
Двухъярусные клеммные колодки, оранжев.,  
2 вывода под печать в ряд  
0,08 – 2,5 мм<sup>2</sup> | AWG 28 – 12\*  
 зач. изоляции 5 – 6 мм



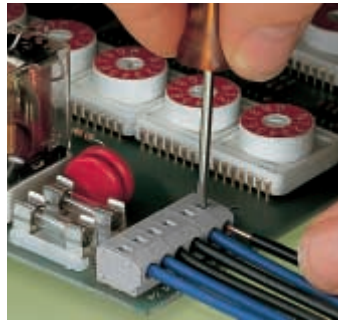
Число полюсов	№ артикула	упаковка шт.	Число полюсов	№ артикула	упаковка шт.	Число полюсов	№ артикула	упаковка шт.
Размер раstra 5/5,08 мм			Размер раstra 5 мм			Размер раstra 5,08 мм		
250 В/4 кВ/3, 16 А	300 В, 15 А 		250 В/4 кВ/3, 12 А	300 В, 10 А 		250 В/4 кВ/3, 12 А	300 В, 10 А 	
500 В/4 кВ/2, 16 А	300 В, 15 А 		500 В/4 кВ/2, 12 А			500 В/4 кВ/2, 12 А		
2	236-402	420	2	736-102	400	2	736-302	400
3	236-403	280	3	736-103	300	3	736-303	300
4	236-404	220	4	736-104	200	4	736-304	200
и.т.д. до			6	736-106	140	6	736-306	140
10	236-410	80	8	736-108	100	8	736-308	100
12	236-412	80	12	736-112	80	12	736-312	80
16	236-416	60	16	736-116	60	16	736-316	60
24	236-424	40	24	736-124	20	24	736-324	20
36	236-436	20						
48	236-448	20						
Размер раstra 7,5/7,62 мм			Размер раstra 7,5 мм			Размер раstra 7,62 мм		
400 В/6 кВ/3, 16 А	300 В, 15 А 		400 В/6 кВ/3, 12 А			400 В/6 кВ/3, 12 А		
800 В/6 кВ/2, 16 А	300 В, 15 А 		800 В/6 кВ/2, 12 А			800 В/6 кВ/2, 12 А		
2	236-502	280	2	736-502		2	736-602	
3	236-503	200	3	736-503		3	736-603	
4	236-504	140	4	736-504		4	736-604	
и.т.д. до			6	736-506		6	736-606	
10	236-510	60	8	736-508		8	736-608	
12	236-512	40	12	736-512		12	736-612	
16	236-516	40	16	736-516		16	736-616	
24	236-524	20						
Размер раstra 10/10,16 мм			Размер раstra 10 мм			Размер раstra 10,16 мм		
500 В/8 кВ/3, 16 А	300 В, 15 А 		500 В/8 кВ/3, 12 А			500 В/8 кВ/3, 12 А		
1000 В/8 кВ/2, 16 А	300 В, 15 А 		1000 В/8 кВ/2, 12 А			1000 В/8 кВ/2, 12 А		
2	236-602	200	2	736-702		2	736-802	
3	236-603	140	3	736-703		3	736-803	
4	236-604	100	4	736-704		4	736-804	
и.т.д. до			6	736-706		6	736-806	
10	236-610	40	8	736-708		8	736-808	
12	236-612	40	12	736-712		12	736-812	
16	236-616	20						
24	236-624	20						

# Клеммные колодки для печатных плат с плоско-пружинным зажимом

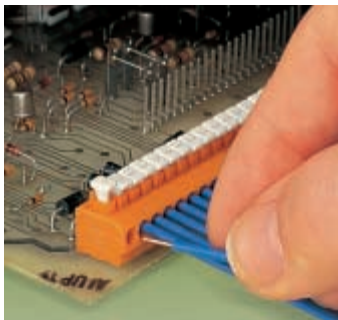
Плоско-пружинный зажим



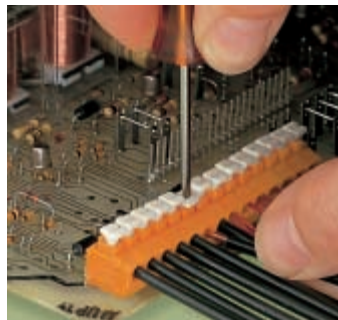
Подсоединить проводник - вставить, серия 235 без рычагов



Отсоединить проводник, серия 235 без рычагов



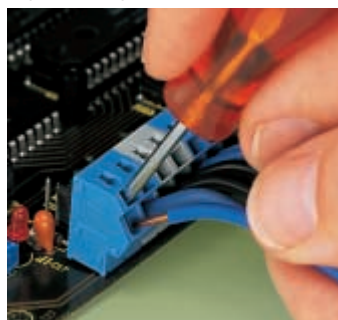
Подсоединить проводник - вставить, серия 235 с рычагом



Отсоединить проводник, серия 235 с рычагом



Подсоединить проводник - вставить, серия 254



Отсоединить проводник, серия 254



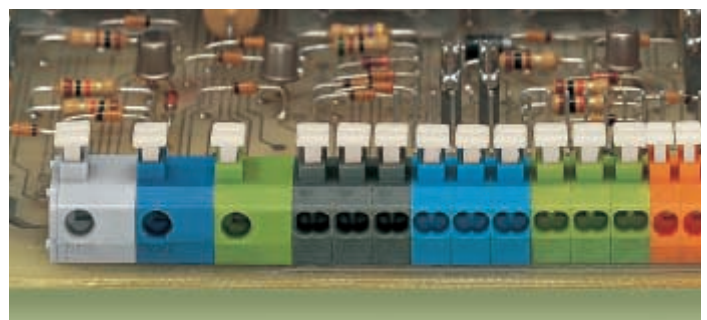
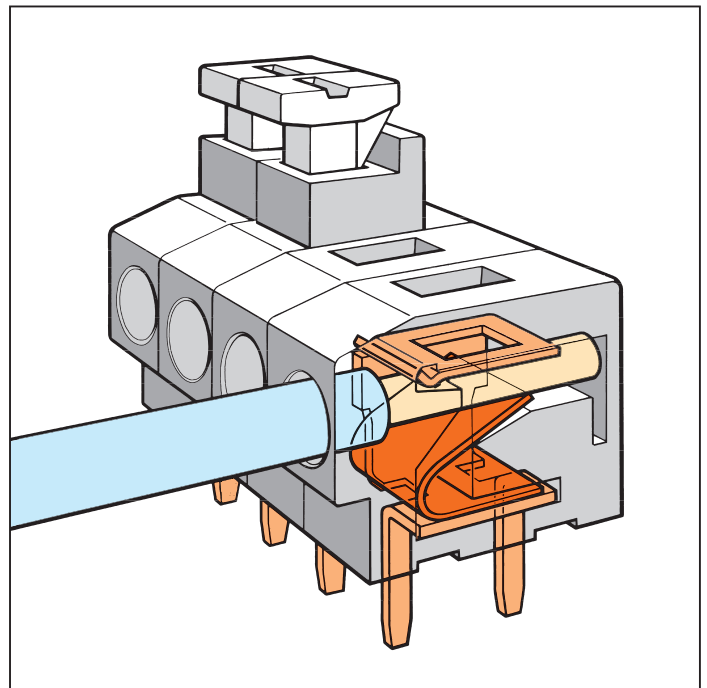
Тонкопроволочные проводники с обжимной втулкой подсоединить/отсоединить с помощью рычагов, серия 235



Маркировка с помощью самоклеющихся маркировочных полосок

## Подключение однопроволочных алюминиевых проводников

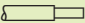
Система пружинных зажимов пригодна и для подсоединения однопроволочных алюминиевых проводников сечением до 4 мм<sup>2</sup>, если они перед подключением очищены от механических загрязнений и защищаются от последующего окисления смазкой, не содержащей кислот. Величина номинального тока должна быть приспособлена к меньшей проводимости алюминиевых проводников (1,5 мм<sup>2</sup> = 10 А, 2,5 мм<sup>2</sup> = 16 А, 4 мм<sup>2</sup> = 22 А).



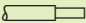
Возможное вариирование клемм на 1 и 2 проводника с различными окрасками и размерами раstra

## Боковой электромонтаж, 2 вывода под печать на каждый полюс, стандартное количество полюсов

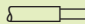
Клеммные колодки на 1 проводник, с нажимными рычагами

1 x 0,5 – 1,5 мм<sup>2</sup> „e“ | AWG 20 – 16 „sol.“  
 зач. изоляции 9 – 10 мм

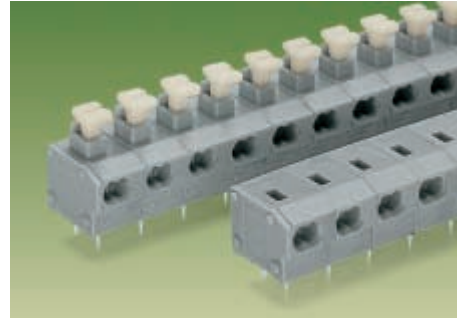
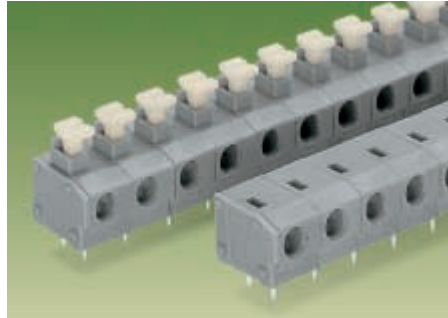
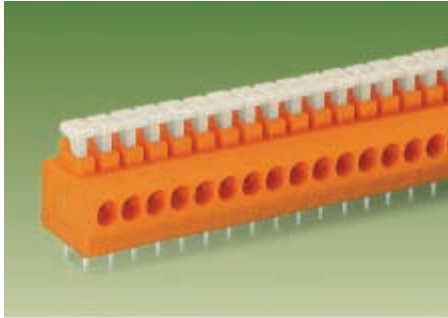
Клеммные колодки на 1 проводник, с нажимными рычагами









1 x 0,5 – 1,5 мм<sup>2</sup> „e“ | AWG 20 – 16 „sol.“  
 без нажимных рычагов  
 1 x 0,5 – 2,5 мм<sup>2</sup> „e“ | AWG 20 – 14 „sol.“  
 зач. изоляции 9 – 10 мм

Клеммные колодки на 2 проводника

2 x 0,25 – 0,75 мм<sup>2</sup> | AWG 24 – 18 „sol.“  
 зач. изоляции 9 – 10 мм

„e“ = одножильные = жесткие



Число полюсов	№ артикула	упаковка шт.	Число полюсов	№ артикула	упаковка шт.	Число полюсов	№ артикула	упаковка шт.
Размер раstra 3,81 мм, оранжевая			Размер раstra 5/5,08 мм, серая			Размер раstra 5/5,08 мм, серая		
200 В/4 кВ/3, 10 А	300 В, 10 А 		250 В/4 кВ/3, 10 А	300 В, 10 А 		250 В/4 кВ/3, 10 А	300 В, 10 А 	
400 В/4 кВ/2, 10 А	300 В, 10 А 		500 В/4 кВ/2, 10 А	300 В, 10 А 		500 В/4 кВ/2, 10 А	300 В, 10 А 	
2	235-102	540	2	235-402	420	2	235-452	420
3	235-103	360	3	235-403	280	3	235-453	280
4	235-104	260	4	235-404	220	4	235-454	220
и.т.д. до			и.т.д. до			и.т.д. до		
10	235-110	120	10	235-410	80	10	235-460	80
12	235-112	100	12	235-412	80	12	235-462	80
16	235-116	60	16	235-416	60	16	235-466	60
24	235-124	40	24	235-424	40	24	235-474	40
36	235-136	20	36	235-436	20	36	235-486	20
48	235-148	20	48	235-448	20	48	235-498	20
Размер раstra 3,96/4 мм, светло-серая			Размер раstra 7,5/7,62 мм, серая			Размер раstra 7,5/7,62 мм, серая		
200 В/4 кВ/3, 10 А	300 В, 10 А 		400 В/6 кВ/3, 10 А			400 В/6 кВ/3, 10 А		
400 В/4 кВ/2, 10 А	300 В, 10 А 		800 В/6 кВ/2, 10 А			800 В/6 кВ/2, 10 А		
2	235-202	520	2	235-502	280	2	235-552	280
3	235-203	360	3	235-503	200	3	235-553	200
4	235-204	280	4	235-504	160	4	235-554	160
и.т.д. до			и.т.д. до			и.т.д. до		
10	235-210	100	10	235-510	60	10	235-560	60
12	235-212	80	12	235-512	40	12	235-562	40
16	235-216	60	16	235-516	40	16	235-566	40
24	235-224	40	24	235-524	20	24	235-574	20
36	235-236	20						
48	235-248	20						
			Размер раstra 10/10,16 мм, серая			Размер раstra 10/10,16 мм, серая		
			500 В/6 кВ/3, 10 А			500 В/6 кВ/3, 10 А		
			1000 В/6 кВ/2, 10 А			1000 В/6 кВ/2, 10 А		
			2	235-802	220	2	235-852	220
			3	235-803	160	3	235-853	160
			4	235-804	120	4	235-854	120
			и.т.д. до			и.т.д. до		
			10	235-810	40	10	235-860	40
			12	235-812	40	12	235-862	40
			16	235-816	20	16	235-866	20
			24	235-824	20	24	235-874	20
			Дополнительные заказные № для клеммных колодок с размером раstra от 5 мм до 10, 16 мм					
			с нажимные рычагами .../331-000					
			с нажимные рычагами и контрольными отверстиями .../332-000					
			с контрольными отверстиями, без нажимных рычагов .../333-000					



## Маркировочный материал



Отделение полоски из маркировочной матрицы WSB



Растягивание полоски, для клемм шириной до 6 мм



Отделение отдельных знаков из полоски, для клемм шириной больше 6 мм



Закрепление полоски в маркировочных гнездах

### Пример маркировки



Быстрая маркировка WSB

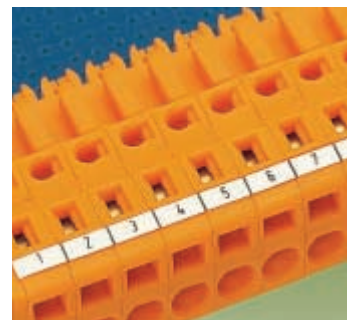
Комбинированная маркировка WCB

Плоскостная маркировка WFB

Групповая маркировка



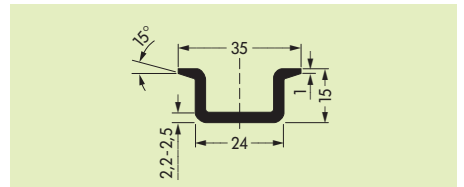
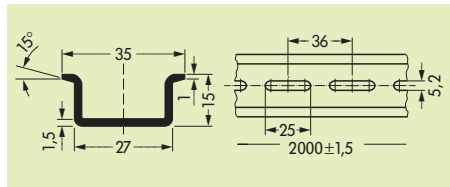
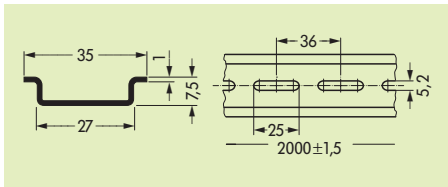
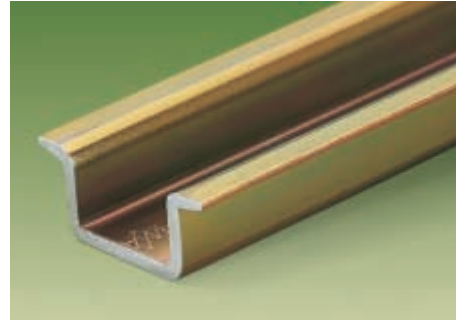
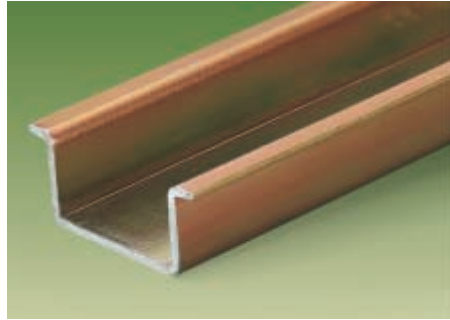
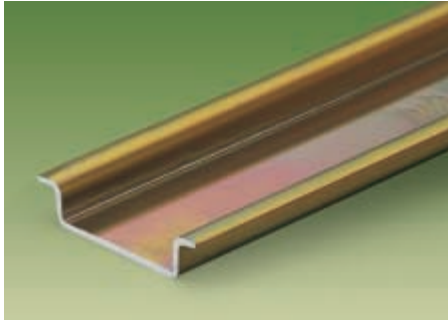
Маркировка с мини - WSB серия 264



Маркировка самоклеющимися маркировочными полосками

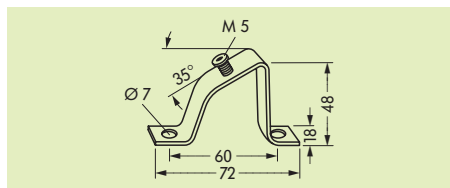
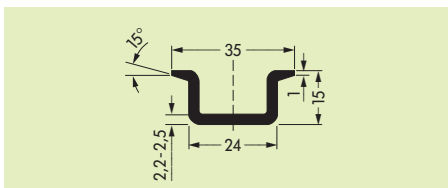


<p>Несущая рейка 35 x 7,5 мм, толщина 1 мм, соответствует EN 50022, Сталь с цинковым и желтым хромовым покрытием I<sub>N</sub> 76 A (на 1 м длины)</p>	<p>Несущая рейка 35 x 15 мм, толщина 1,5 мм, аналогична EN 50022, Сталь с цинковым и желтым хромовым покрытием I<sub>N</sub> 125 A (на 1 м длины)</p>	<p>Несущая рейка 35 x 15 мм, толщина 2,3 мм, соответствует EN 50022, Сталь с цинковым и желтым хромовым покрытием I<sub>N</sub> 125 A (на 1 м длины)</p>
--	---	--



№ артикула	№ артикула	упаковка шт.	№ артикула	упаковка шт.	№ артикула	упаковка шт.
длина 2 м	длина 1 м		сталь.нес.рейка 35 x 15 мм, толщ.1,5 мм, без перфор.		сталь.нес.рейка 35x15 мм, толщ. 2,3 мм, без перфор.	
210-113	210-229	10	длина 2 м	210-114	длина 2 м	210-118
			сталь.нес.рейка 35 x 7,5 мм, толщ.1 мм, без перфор.	10	сталь.нес.рейка 35 x 15 мм, толщ.1,5 мм, с перфор.	10
210-112	210-162	10	длина 2 м	210-197		

<p>Несущая рейка 35 x 15 мм, толщина 2,3 мм, соответствует EN 50022, медь, металлически чистая I<sub>N</sub> 309 A (на 1 м длины)</p>	<p>Скошенная монтажная скоба Сталь с цинковым и желтым хромовым покрытием</p>	<p>Концевая защелка для TS 35, подходит ко всем наборным клеммам серий от 279 до 285 и от 780 до 785 ширина защелки 10 мм</p>
---	---	---



№ артикула	упаковка шт.	№ артикула	упаковка шт.	№ артикула	упаковка шт.
медн.нес.рейка 35 x 15 мм, толщ.2,3 мм, без перфор.		Скошенная монтажная скоба, без винта		Концевая защелка, для TS 35	
длина 2 м	210-198	210-148	20	Ширина10 мм	249-117
				Вариир.по высоте держатель групп. мар-кировки для концевой защелки	50 (2 x 25)
		Винт М 5 x 8	210-149	249-119	50 (2 x 25)