

LR™

электробезопасность в повседневной жизни



LR / АВТОМАТИЧЕСКИЕ ВЫКЛЮЧАТЕЛИ И УЗО
ЕКІНОХЕ NX / РАСПРЕДЕЛИТЕЛЬНЫЕ МОДУЛЬНЫЕ ЩІТКІ

 **legrand®**

www.legrand.ru

LR™

качественное оборудование – гарантия электробезопасности

Как известно, электричество может представлять собой опасность для жизни и здоровья людей, для сохранности их собственности. Но это легко исправить, если грамотно позаботиться о мерах защиты и установить необходимое оборудование.

Защита людей

Устройства защитного отключения (**УЗО**) обеспечивают защиту людей от поражения электрическим током. Например, если Вы прикоснулись к металлическому корпусу бытового прибора, оказавшегося под напряжением из-за повреждения изоляции, **УЗО** за доли секунды разомкнет цепь, тем самым мгновенно прекратив опасное воздействие электрического тока на Ваш организм.

Защита имущества

- **Автоматические выключатели** обеспечивают защиту электрооборудования от короткого замыкания и перегрузок. Принцип действия основан на размыкании цепи при протекании сверхтоков (перегрузка или короткое замыкание).
- Своевременным размыканием цепи **УЗО** предотвращают возгорания, возникающие вследствие протекания тока через поврежденную изоляцию. Иными словами, **УЗО** – это надежная защита от пожаров.

✓ Установите необходимое оборудование

Квартирный щиток обязательно должен* включать в себя УЗО, автоматические выключатели, а при необходимости и разрядник (для защиты от молний).

* В соответствии с требованиями ПУЭ (Правила устройства электроустановок), Глава 7.1

✓ Соблюдайте правила установки

Все электрооборудование, используемое внутри помещения, должно* быть хорошо заземлено и подключено в строгом соответствии с инструкцией.

* В соответствии с требованиями ПУЭ (Правила устройства электроустановок), Главы 1.7 и 7.1

✓ Используйте качественное оборудование

Выбор качественного электрооборудования – это единственный способ быть уверенным в его высоком уровне надежности и безопасности.



Однополюсный автоматический выключатель LR™

Двухполюсный автоматический выключатель LR™

Трёхполюсный автоматический выключатель LR™

Устройство защитного отключения LR™

Легран – всемирно известный производитель оборудования для защиты электрических цепей.

Качество, высокий уровень безопасности и надежности, удобство монтажа и простота в эксплуатации давно стали неотъемлемыми характеристиками изделий Легран.

■ **Автоматические выключатели LR:**

от 6 до 63 А.

Одно-, двух- или трехполюсные, отключающая способность 6 кА.

■ **УЗО LR:**

двухполюсные 30 и 300 мА –

от 25 до 63 А,

четырёхполюсные 30 и 300 мА –

от 25 до 40 А.

■ **Модульные распределительные щитки различных серий (стр. 6-8).**

LR™

гарантия электробезопасности в повседневной жизни

Серия LR™ от Legrand универсальна в своем применении. Она прекрасно подходит как для домашних установок (типовое жилье, дачи, коттеджи...), так и для малого коммерческого сектора (офисы, магазины, кафе...).



LR™ + Ekinoxе NX™ =
идеальное и доступное решение



В зависимости от электроустановки, от требований к условиям эксплуатации, от вкуса заказчика – широкий выбор распределительных щитков Легран.

■ **Самые малогабаритные щитки Mini S**

IP30. Пломбируемый корпус.
Снабжены DIN-рейками 35x7,5 мм.
От 2 до 6 модулей (стр. 6).



■ **Встраиваемые и навесные распределительные щитки Ekinoxe NX**

От 4 до 36 модулей, дверцы белые или прозрачные дымчатые (стр. 7).



■ **Влагозащищенные щитки Plexo**

IP55-5. От 1 до 54 модулей, дверцы прозрачные дымчатые (заказывайте общий каталог Legrand в наших представительствах).



LRTM

автоматические выключатели от 6 до 63 А



6048 05



6048 35

LRTM

выключатели дифференциального тока от 25 до 63 А



6021 37



6021 46

➔ Технические характеристики (стр. 5)

Упак.	Кат. №	Автоматические выключатели от 6 до 63 А
		Отключающая способность 6 000 А – МЭК 60898-95, 6 кА – МЭК 60947-2 Соответствуют ГОСТ Р 50345-99 Напряжение 240 В / 415 В _~ Напряжение 80 В _{DC} на полюс
		Однополюсные
	Тип С	Отключающая способность I _{cu} : 6 кА (400 В _~)
10	6048 02	6 А
10	6048 03	10 А
10	6048 05	16 А
10	6048 06	20 А
10	6048 07	25 А
10	6048 08	32 А
10	6048 09	40 А
10	6048 10	50 А
10	6048 11	63 А
		Двухполюсные
	Тип С	Отключающая способность I _{cu} : 6 кА (400 В _~)
5	6048 17	6 А
5	6048 18	10 А
5	6048 20	16 А
5	6048 21	20 А
5	6048 22	25 А
5	6048 23	32 А
5	6048 24	40 А
5	6048 25	50 А
5	6048 26	63 А
		Трехполюсные
	Тип С	Отключающая способность I _{cu} : 6 кА (400 В _~)
1	6048 32	6 А
1	6048 33	10 А
1	6048 35	16 А
1	6048 36	20 А
1	6048 37	25 А
1	6048 38	32 А
1	6048 39	40 А
1	6048 40	50 А
1	6048 41	63 А

Упак.	Кат. №	Выключатели дифференциального тока тип АС от 25 до 63 А
		Соответствуют МЭК / EN 61008-1-96, ГОСТ 51326.1-99 Минимальная температура эксплуатации -25 °С
		Двухполюсные 30 мА
	Тип АС	Отключающая способность I _{cu} : 6 кА (230 В _~)
1	6021 36	25 А
1	6021 37	40 А
1	6021 38	63 А
		Двухполюсные 300 мА
	Тип АС	Отключающая способность I _{cu} : 6 кА (400 В _~)
1	6021 42	25 А
1	6021 43	40 А
1	6021 44	63 А
		Четырехполюсные 30 мА
		Нейтраль справа
	Тип АС	Отключающая способность I _{cu} : 6 кА (400 В _~)
1	6021 46	25 А
1	6021 47	40 А
		Четырехполюсные 300 мА
		Нейтраль справа
	Тип АС	Отключающая способность I _{cu} : 6 кА (400 В _~)
1	6021 53	40 А

LRTM

автоматические выключатели

Техническая информация

- Номинальное напряжение: 240 В \sim / 415 В \sim
- Максимальное напряжение: 80 В \equiv на полюс (см. таблицу ниже)
- Допустимое кратковременное напряжение: 500 В \sim

Механические характеристики

Стойкость: 20 000 механических циклов
10 000 циклов под нагрузкой = $I_n \times \cos \varphi \times 0,9$

	I_n 63 A
Допустимые сечения проводников	25 мм ² гибкие провода
	35 мм ² жесткие провода
Момент затяжки	2,5 Нм

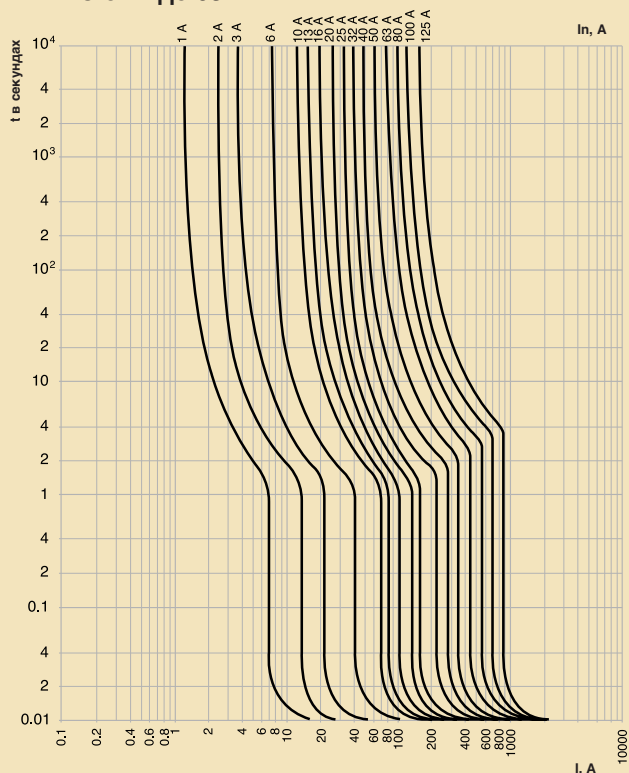
Изменение номинала в зависимости от количества установленных в ряд автоматических выключателей

Кол-во установленных рядом автоматических выкл.	От 1 до 3	От 4 до 6	От 7 до 9	Более 10
Коэффициент	1	0,8	0,7	0,6

Рассеиваемая мощность в Вт на полюс

I_n A	1	2	3	4	6	10	13	16	20	25	32	40
Тип C	2,1	2,1	2,4	2,5	1,1	1,1	1,3	1,5	1,7	2,4	3,1	4

Время-токовые характеристики автоматических выключателей LR тип C от 1 до 63 A



Температурные коэффициенты автоматических выключателей LR

I_n	I_n в зависимости от температуры окружающей среды									
	-25 °C	-10 °C	0 °C	10 °C	20 °C	30 °C	40 °C	50 °C	60 °C	70 °C
6 A	7,5	7	6,6	6,4	6,18	6	5,8	5,6	5,4	5,2
10 A	12,5	11,5	11,1	10,7	10,3	10	9,7	9,3	9	8,7
13 A	16,3	15	14,3	13,9	13,4	13	12,6	12,1	11,7	11,3
16 A	20	18,7	18	17,3	16,6	16	15,4	14,7	14,1	13,5
20 A	25	23,2	22,4	21,6	20,8	20	19,2	18,4	17,6	16,8
25 A	31,5	29,5	28,3	27,2	26	25	24	22,7	21,7	20,7
32 A	41	37,8	36,5	34,9	33,3	32	30,7	29,1	27,8	26,5
40 A	51	48	46	44	42	40	38	36	34	32
50 A	64	60	57,5	55	52,5	50	47,5	45	42,5	40
63 A	80,6	75,6	72,5	69,9	66,1	63	59,8	56,1	52,9	50,4

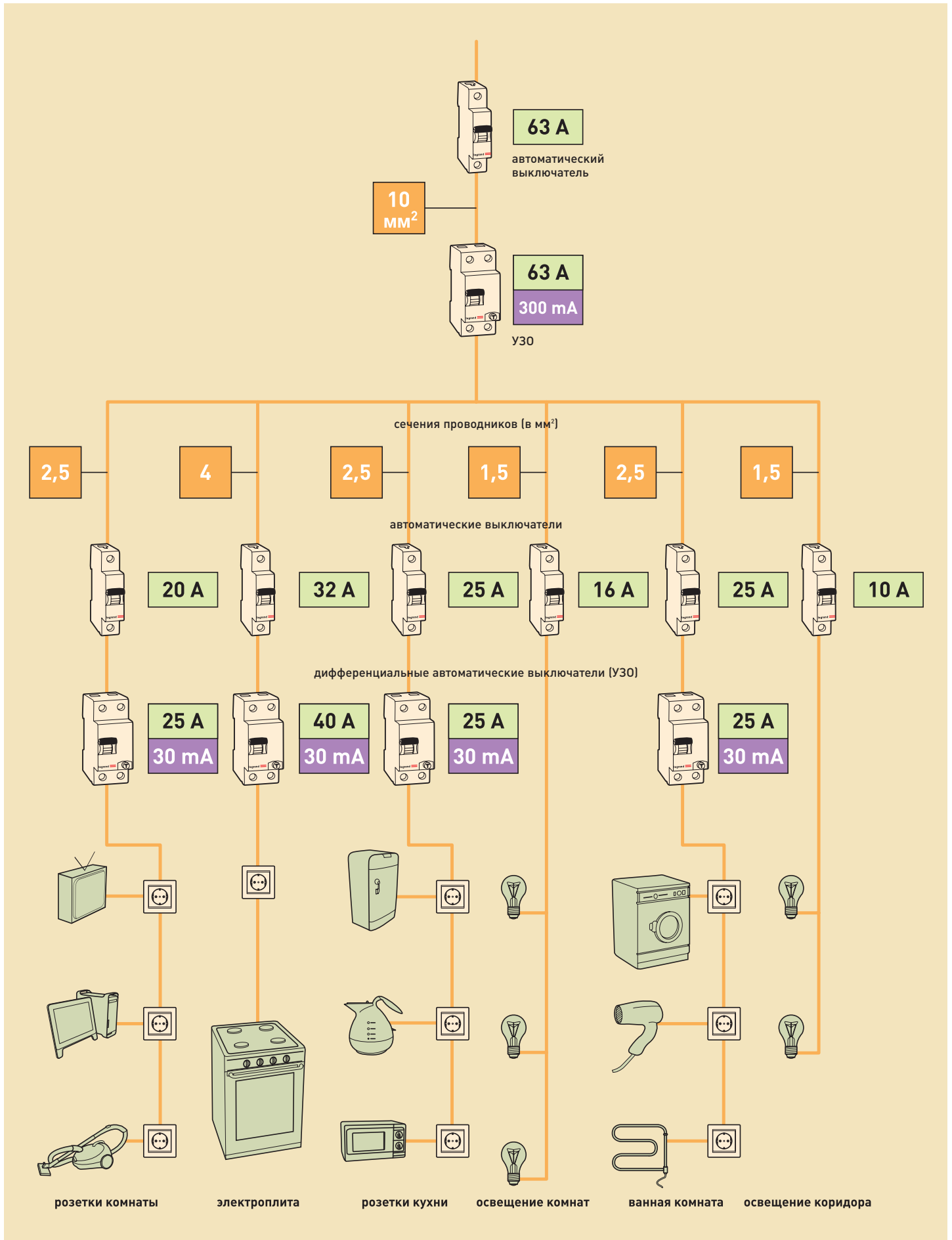
Работа автоматических выключателей LR на постоянном напряжении

Согласно МЭК 60947-2		Напряжение	1 полюс	2 полюса	3 полюса	4 полюса
			I_{cu}	I_{cs}^*	I_{cu}	I_{cs}^*
	I_{cu}	48 В \equiv	6 кА	6 кА	-	-
		110 В \equiv	-	6 кА	6 кА	-
		230 В \equiv	-	-	-	10 кА
	I_{cs}^*	48 В \equiv	100%	100%	-	-
		110 В \equiv	-	100%	100%	-
		230 В \equiv	-	-	-	100%

* в % от I_{cu}

LR™

пример схемы подключения
УЗО и автоматов серии LR



Mini S распределительные щитки



9350 16

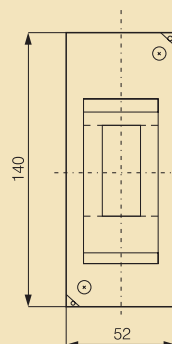


9351 16

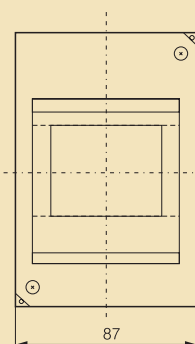
Mini S распределительные щитки

■ Габариты (мм)

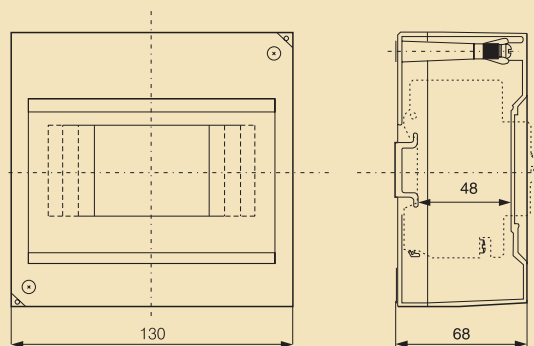
Щитки S 2



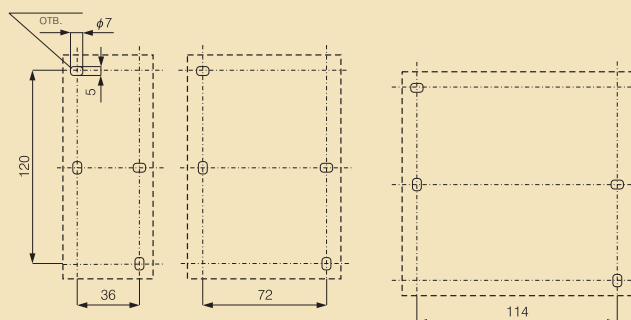
Щитки S 4



Щитки S 6



Посадочные размеры



Упак.	Кат. №	IP 30 - Класс II
		Соответствуют ГОСТ Р 50827 - 95 Пломбируемый корпус Снабжены DIN-рейками 35 x 7,5 мм Температура эксплуатации до 70°C Материал: ударопрочный и жаропрочный ПВХ
		Распределительные щитки Однорядные навесные
	Цвет белый	
1/50	0013 56	Емкость (в модулях по 17,5 мм) Изделие Высота x ширина x глубина, мм
1/30	0013 57	2 S 2 140 x 52 x 68
1/20	0013 58	4 S 4 140 x 87 x 68
		6 S 6 140 x 130 x 68

Распределительные щитки, комплектующиеся шинами PE+N		
Упак.	Кат. №	Емкость (в модулях по 17,5 мм) Изделие Высота x ширина x глубина, мм
1/20	0013 59	6 S 6 N 2x16/5x10 мм ² PE 2x16/5x10 мм ²

Ekinoxе NX

навесные щитки



6010 84



6010 80

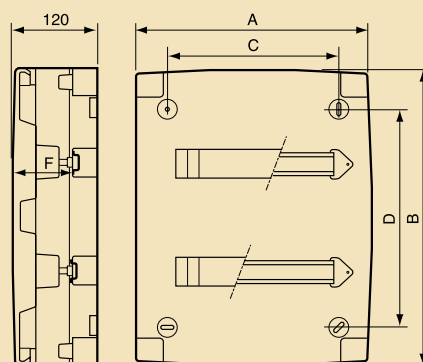
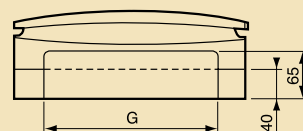
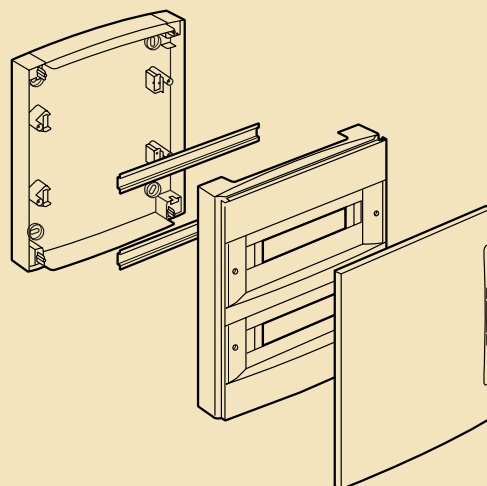


6010 82

Ekinoxе NX

навесные щитки

■ Габариты (мм)



	8 мод.	12 мод.	24 мод.	36 мод.
A	276	321	321	321
B	233	254	411	561
C	194	244	244	244
D	122	143	293	450
Fмин.	78,5	75,5	74,5	72,5
Fмакс.	82	82	81	82
G	162	252	252	252

Упак. Кат. № Навесные щитки

IP 40 - IK 07. Класс II
Соответствуют ГОСТ Р 50827-95
С дверцей, фиксируемой защелками к крышке

С пластиковыми дымчатыми дверцами

		Габариты (мм)	
		Ширина x Высота x Глубина	
1	6010 80	1 рейка по 8 модулей	233 x 276 x 120
1	6010 82	1 рейка по 12 модулей	254 x 321 x 120
1	6010 84	2 рейки по 12 модулей	411 x 321 x 120
1	6010 86	3 рейки по 12 модулей	561 x 321 x 120

С белыми дверцами - RAL 9010

		Габариты (мм)	
		Ширина x Высота x Глубина	
1	6010 81	1 рейка по 8 модулей	233 x 276 x 120
1	6010 83	1 рейка по 12 модулей	254 x 321 x 120
1	6010 85	2 рейки по 12 модулей	411 x 321 x 120
1	6010 87	3 рейки по 12 модулей	561 x 321 x 120

Аксессуары

1	0017 66	Замок и ключ № 850 только для щитков 2x12 и 3x12
1	0013 92	Набор для вертикального соединения

Ekinoxе NX распределительные навесные щитки

Кат. №	Кол-во модулей	Клеммы (± + N)	
		6 - 25 мм ²	1,5 - 16 мм ²
6010 80/81	1 x 8	-	4
6010 82/83	1 x 12	-	8
6010 84/85	2 x 12	1	16
6010 86/87	3 x 12	1	21

Ekinoxе NX

встраиваемые щитки



6010 72



6010 50

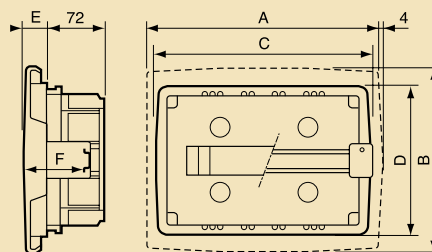
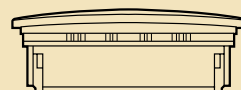
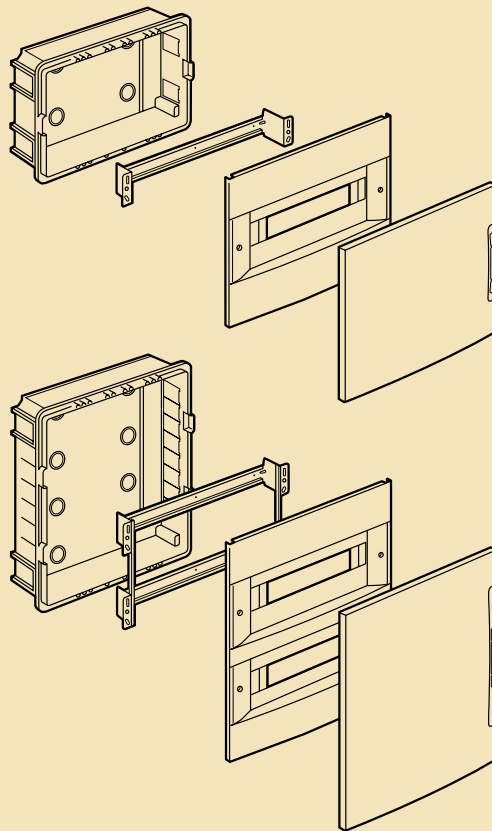


6010 52

Ekinoxе NX

встраиваемые щитки

■ Габариты (мм)



	4 мод.	6 мод.	8 мод.	12 мод.	18 мод.
A	181	239	275	320	422
B	200	225	232	253	253
C	170	208	244	287	391
D	146	180	180	208	279
E	29	33	34	34	34
Fмин.	76	78,5	78,5	75,5	74
Fмакс.	77,5	81,5	82	82	82

Упак. Кат. № Встраиваемые щитки

IP 40 - IK 07. Класс II
Соответствуют ГОСТ Р 50827-95
С дверцей, фиксируемой защелками к крышке
Поставляются с шиной 2X

С пластиковыми дымчатыми дверцами

1	6010 50	1 рейка по 4 модуля
1	6010 52	1 рейка по 6 модулей
1	6010 54	1 рейка по 8 модулей
1	6010 56	1 рейка по 12 модулей
1	6010 58	1 рейка по 18 модулей
1	6010 70	2 рейки по 12 модулей
1	6010 72	3 рейки по 12 модулей

С белыми дверцами - RAL 9010

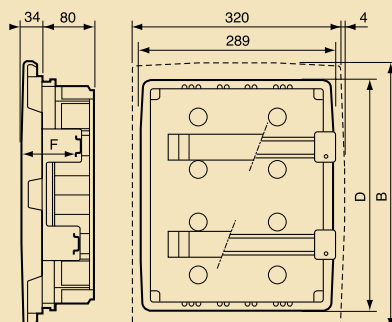
1	6010 51	1 рейка по 4 модуля
1	6010 53	1 рейка по 6 модулей
1	6010 55	1 рейка по 8 модулей
1	6010 57	1 рейка по 12 модулей
1	6010 59	1 рейка по 18 модулей
1	6010 71	2 рейки по 12 модулей
1	6010 73	3 рейки по 12 модулей
1	0013 92	Набор для вертикального соединения

Аксессуары

1	0017 66	Замок и ключ № 850 только для щитков 2x12 и 3x12
20	0016 56	Заглушка 6,5 модулей
1	6070 99	Набор для встраиваемых щитков
1	0016 40	Плоская шина 12x2 длиной 1 м

Ekinoxе NX распределительные встраиваемые щитки

Кат. №	Кол-во модулей	Клеммы (± + N)	
		6 - 25 мм ²	1,5 - 16 мм ²
6010 50/51	1 x 4	-	-
6010 52/53	1 x 6	-	-
6010 54/55	1 x 8	-	4
6010 56/57	1 x 12	-	8
6010 58/59	1 x 18	-	13
6010 70/71	2 x 12	1	16
6010 72/73	3 x 12	1	21



	4 мод.	6 мод.
B	410	560
D	358	508
Fмин.	74,5	72,5
Fмакс.	81	82

УКРАИНА

Киев

01054 Киев,
ул. Тургеневская, д. 15, офис 52
Тел./факс: 38 (044) 531 1336
Тел./факс: 38 (044) 531 9827
е-mail:
bureau.kiev@legrandelectric.com

КАЗАХСТАН

Алматы

Тел.: (7) 3272 509 173
Факс: (7) 3272 509 174
е-mail:
bureau.almaty@legrandelectric.com

БЕЛАРУСЬ

Минск

220036 Минск,
Домашевский переулок, д. 9,
подъезд 2, офис 4
Тел.: 375 (172) 050 478
Факс: 375 (172) 050 479
е-mail:
bureau.minsk@legrandelectric.com

СТРАНЫ БАЛТИИ

Рига

ул. Бривибас 224, Рига, LV-1039
Тел.: (371) 781 62 34
Факс: (371) 781 62 35
е-mail:
office.baltic@legrandelectric.com

РОССИЯ

Воронеж

394036 Воронеж,
проспект Революции, д. 1А, офис 71
Тел./факс: (0732) 519 570

Екатеринбург

620027 Екатеринбург,
ул. Шевченко, д. 9, офис 226
Тел./факс: (343) 353 5908
е-mail: bureau.ekat@legrand.ru

Казань

Тел./факс: (8432) 169 157
е-mail: bureau.kazan@legrand.ru

Нижний Новгород

603005 Нижний Новгород,
Верхне-Волжская наб., д. 2
Тел./факс: (8312) 195 092
е-mail: bureau.nnov@legrand.ru

Новосибирск

630049 Новосибирск,
Красный проспект, д. 220/1
Тел./факс: (3832) 903 967
е-mail: bureau.novosib@legrand.ru

Омск

644099 Омск,
ул. Кемеровская, д. 9, офис 106
Тел./факс: (3812) 247 753
е-mail: bureau.omsk@legrand.ru

Ростов-на-Дону

344010 Ростов-на-Дону,
ул. Соколова, д. 80, офис 505
Тел./факс: (8632) 910 348
е-mail: bureau.rostov@legrand.ru

Самара

443010 Самара,
ул. Самарская, д. 146, офис 311
Тел./факс: (8462) 321 640
е-mail: bureau.samara@legrand.ru

Санкт-Петербург

199106 Санкт-Петербург,
Средний проспект, д. 86, офис 449
Тел./факс: (812) 327 8878
е-mail: bureau.stpet@legrand.ru

Уфа

450000 Уфа,
ул. Революционная, д. 26, офис 127
Тел./факс: (3472) 225 689
е-mail: bureau.ufa@legrand.ru

Хабаровск

е-mail: bureau.khab@legrand.ru



МОСКВА

107023 Москва,
ул. Малая Семеновская, д. 9, стр. 12
Тел.: +7 095 975 86 50/60
Факс: +7 095 975 86 51/61
е-mail: bureau.moscou@legrand.ru
www.legrand.ru