

# СОДЕРЖАНИЕ

АВТОМАТИЧЕСКИЕ ВЫКЛЮЧАТЕЛИ ВА47-29 .....	2
Характеристика В .....	3
Характеристика С .....	4
Характеристика D .....	5
Технические данные .....	6
АВТОМАТИЧЕСКИЕ ВЫКЛЮЧАТЕЛИ ВА47-100 .....	10
Характеристика С .....	11
Характеристика D .....	11
Технические данные .....	12
ВЫКЛЮЧАТЕЛИ-РАЗЪЕДИНИТЕЛИ НАГРУЗКИ ВН-32 .....	15
ВЫКЛЮЧАТЕЛИ ДИФФЕРЕНЦИАЛЬНЫЕ ВД1-63 (УЗО) .....	17
Техническое описание .....	19
Технические данные .....	20
Рекомендации по проверке .....	21
Рекомендации по применению в электроустановках различных систем заземления .....	22
Рекомендации по применению в различных объектах .....	24
Дополнительные рекомендации по применению .....	25
Рекомендации по монтажу и эксплуатации .....	26
ДИФФЕРЕНЦИАЛЬНЫЕ АВТОМАТЫ АД12, АД14 .....	29
Техническое описание .....	31
Технические данные .....	32
ДОПОЛНИТЕЛЬНЫЕ УСТРОЙСТВА МОДУЛЬНОЙ СЕРИИ .....	33
Расцепитель независимый РН47 .....	33
Расцепитель минимального напряжения РМ47 .....	34
Контакты состояния КС47 .....	35
Контакты состояния КСВ47(аварийные контакты) .....	36
ОГРАНИЧИТЕЛИ ИМПУЛЬСНЫХ ПЕРЕНАПРЯЖЕНИЙ ОПС1 (УЗИП) .....	37
Технические данные .....	38
Рекомендации по применению .....	39
ПРИМЕНЕНИЕ АППАРАТОВ ЗАЩИТЫ .....	42

# АВТОМАТИЧЕСКИЕ ВЫКЛЮЧАТЕЛИ ВА 47-29







- Автоматический выключатель для защиты электрических цепей от перегрузки и короткого замыкания
- Наибольшая отключающая способность 4,5 кА
- Около 200 типоразмеров на 18 номинальных токов от 0,5 до 63 А
- Пластины из серебросодержащего композита на неподвижных контактах
- Возможность монтажа дополнительных устройств
- Гарантия 3 года

## Технические характеристики

Соответствуют стандартам	ГОСТ Р 50345-99, ТУ 2000 АГИЕ.641235.003
Номинальное напряжение частотой 50 Гц, В	230/400
Номинальный ток $I_n$ , А	0,5; 1,6; 2,5; 1; 2; 3; 4; 5; 6; 8; 10, 13; 16; 20; 25; 32; 40; 50; 63
Номинальная отключающая способность, А	4500
Напряжение постоянного тока, В/полюс	48
Характеристики срабатывания электромагнитного расцепителя	B, C, D
Число полюсов	1, 2, 3, 4
Условия эксплуатации	УХЛ4
Степень защиты выключателя	IP 20
Электрическая износостойкость, циклов В-О, не менее	6000
Механическая износостойкость, циклов В-О, не менее	20000
Максимальное сечение присоединяемых проводов, мм <sup>2</sup>	25
Наличие драгоценных металлов (серебро), г/полюс	0,3÷0,5
Масса 1 полюса, кг	0,1


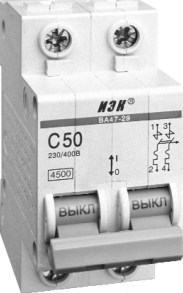

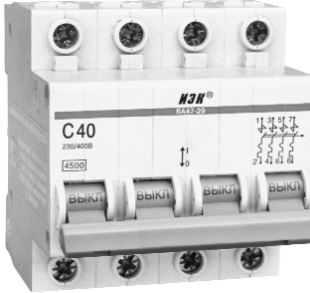
# АВТОМАТИЧЕСКИЕ ВЫКЛЮЧАТЕЛИ ВА 47-29

## ХАРАКТЕРИСТИКА В

Номинальный ток $I_n$ , А	Типоисполнения			
	1-полюсные	2-х полюсные	3-х полюсные	4-х полюсные
				
1	BA47-29/1/B1	BA47-29/2/B1	BA47-29/3/B1	BA47-29/4/B1
2	BA47-29/1/B2	BA47-29/2/B2	BA47-29/3/B2	BA47-29/4/B2
3	BA47-29/1/B3	BA47-29/2/B3	BA47-29/3/B3	BA47-29/4/B3
4	BA47-29/1/B4	BA47-29/2/B4	BA47-29/3/B4	BA47-29/4/B4
5	BA47-29/1/B5	BA47-29/2/B5	BA47-29/3/B5	BA47-29/4/B5
6	BA47-29/1/B6	BA47-29/2/B6	BA47-29/3/B6	BA47-29/4/B6
8	BA47-29/1/B8	BA47-29/2/B8	BA47-29/3/B8	BA47-29/4/B8
10	BA47-29/1/B10	BA47-29/2/B10	BA47-29/3/B10	BA47-29/4/B10
13	BA47-29/1/B13	BA47-29/2/B13	BA47-29/3/B13	BA47-29/4/B13
16	BA47-29/1/B16	BA47-29/2/B16	BA47-29/3/B16	BA47-29/4/B16
20	BA47-29/1/B20	BA47-29/2/B20	BA47-29/3/B20	BA47-29/4/B20
25	BA47-29/1/B25	BA47-29/2/B25	BA47-29/3/B25	BA47-29/4/B25
32	BA47-29/1/B32	BA47-29/2/B32	BA47-29/3/B32	BA47-29/4/B32
40	BA47-29/1/B40	BA47-29/2/B40	BA47-29/3/B40	BA47-29/4/B40
50	BA47-29/1/B50	BA47-29/2/B50	BA47-29/3/B50	BA47-29/4/B50
63	BA47-29/1/B63	BA47-29/2/B63	BA47-29/3/B63	BA47-29/4/B63


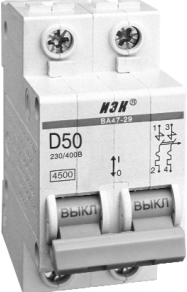


# АВТОМАТИЧЕСКИЕ ВЫКЛЮЧАТЕЛИ ВА 47-29

## ХАРАКТЕРИСТИКА С

Номинальный ток $I_n$ , А	Типоисполнения			
	1-полюсные	2-х полюсные	3-х полюсные	4-х полюсные
				
0,5	BA47-29/1/C0,5	–	–	–
1	BA47-29/1/C1	BA47-29/2/C1	BA47-29/3/C1	BA47-29/4/C1
1,6	BA47-29/1/C1,6	–	–	–
2	BA47-29/1/C2	BA47-29/2/C2	BA47-29/3/C2	BA47-29/4/C2
3	BA47-29/1/C3	BA47-29/2/C3	BA47-29/3/C3	BA47-29/4/C3
4	BA47-29/1/C4	BA47-29/2/C4	BA47-29/3/C4	BA47-29/4/C4
5	BA47-29/1/C5	BA47-29/2/C5	BA47-29/3/C5	BA47-29/4/C5
6	BA47-29/1/C6	BA47-29/2/C6	BA47-29/3/C6	BA47-29/4/C6
8	BA47-29/1/C8	BA47-29/2/C8	BA47-29/3/C8	BA47-29/4/C8
10	BA47-29/1/C10	BA47-29/2/C10	BA47-29/3/C10	BA47-29/4/C10
13	BA47-29/1/C13	BA47-29/2/C13	BA47-29/3/C13	BA47-29/4/C13
16	BA47-29/1/C16	BA47-29/2/C16	BA47-29/3/C16	BA47-29/4/C16
20	BA47-29/1/C20	BA47-29/2/C20	BA47-29/3/C20	BA47-29/4/C20
25	BA47-29/1/C25	BA47-29/2/C25	BA47-29/3/C25	BA47-29/4/C25
32	BA47-29/1/C32	BA47-29/2/C32	BA47-29/3/C32	BA47-29/4/C32
40	BA47-29/1/C40	BA47-29/2/C40	BA47-29/3/C40	BA47-29/4/C40
50	BA47-29/1/C50	BA47-29/2/C50	BA47-29/3/C50	BA47-29/4/C50
63	BA47-29/1/C63	BA47-29/2/C63	BA47-29/3/C63	BA47-29/4/C63

# АВТОМАТИЧЕСКИЕ ВЫКЛЮЧАТЕЛИ ВА 47-29

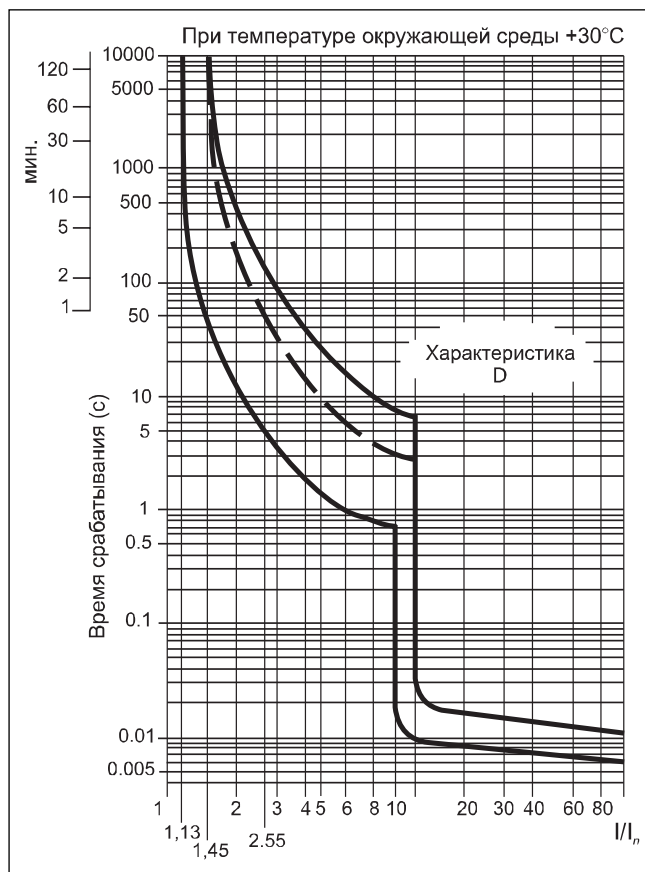
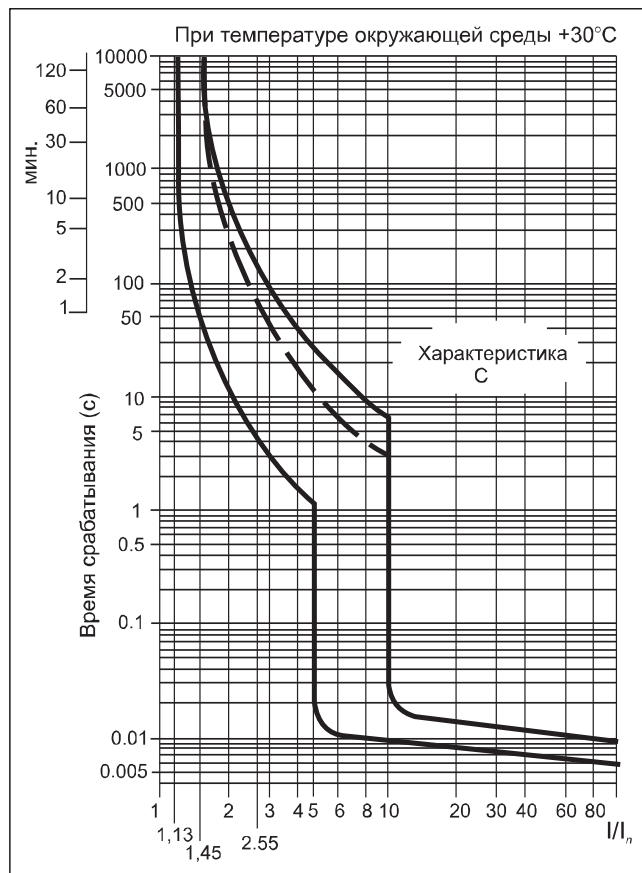
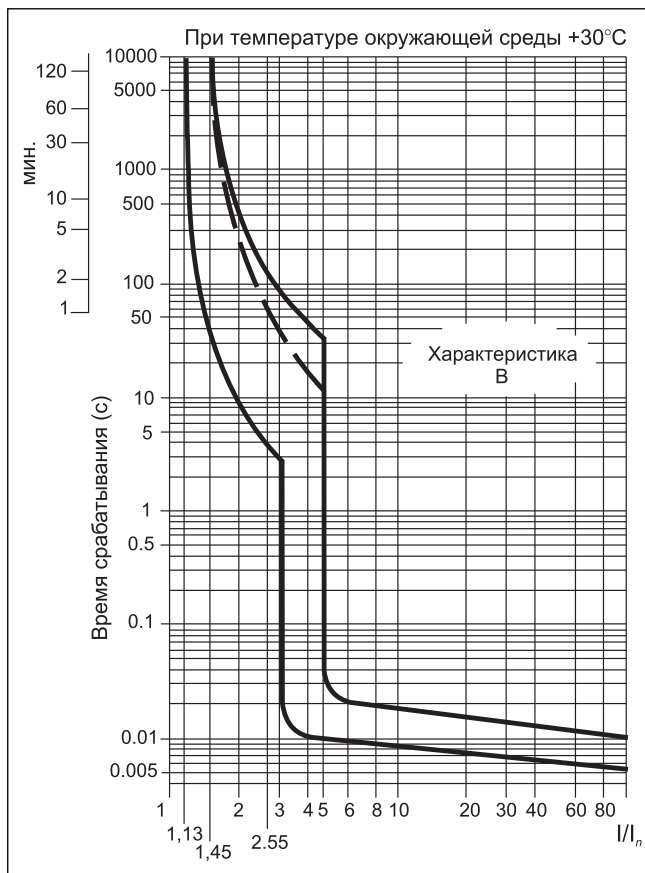
## ХАРАКТЕРИСТИКА D

Номинальный ток $I_n$ , А	Типоисполнения			
	1-полюсные	2-х полюсные	3-х полюсные	4-х полюсные
				
1	BA47-29/1/D1	BA47-29/2/D1	BA47-29/3/D1	BA47-29/4/D1
2	BA47-29/1/D2	BA47-29/2/D2	BA47-29/3/D2	BA47-29/4/D2
3	BA47-29/1/D	BA47-29/2/D3	BA47-29/3/D3	BA47-29/4/D3
4	BA47-29/1/D4	BA47-29/2/D4	BA47-29/3/D4	BA47-29/4/D4
5	BA47-29/1/D5	BA47-29/2/D5	BA47-29/3/D5	BA47-29/4/D5
6	BA47-29/1/D6	BA47-29/2/D6	BA47-29/3/D6	BA47-29/4/D6
8	BA47-29/1/D8	BA47-29/2/D8	BA47-29/3/D8	BA47-29/4/D8
10	BA47-29/1/D10	BA47-29/2/D10	BA47-29/3/D10	BA47-29/4/D10
13	BA47-29/1/D13	BA47-29/2/D13	BA47-29/3/D13	BA47-29/4/D13
16	BA47-29/1/D16	BA47-29/2/D16	BA47-29/3/D16	BA47-29/4/D16
20	BA47-29/1/D20	BA47-29/2/D20	BA47-29/3/D20	BA47-29/4/D20
25	BA47-29/1/D25	BA47-29/2/D25	BA47-29/3/D25	BA47-29/4/D25
32	BA47-29/1/D32	BA47-29/2/D32	BA47-29/3/D32	BA47-29/4/D32
40	BA47-29/1/D40	BA47-29/2/D40	BA47-29/3/D40	BA47-29/4/D40
50	BA47-29/1/D50	BA47-29/2/D50	BA47-29/3/D50	BA47-29/4/D50
63	BA47-29/1/D63	BA47-29/2/D63	BA47-29/3/D63	BA47-29/4/D63

# АВТОМАТИЧЕСКИЕ ВЫКЛЮЧАТЕЛИ ВА 47-29

## ТЕХНИЧЕСКИЕ ДАННЫЕ

### Время-токовые характеристики отключения



На рисунках пунктирная линия – это верхняя граница время-токовой характеристики для автоматических выключателей с номинальным током  $I_n \leq 32$  А

# АВТОМАТИЧЕСКИЕ ВЫКЛЮЧАТЕЛИ ВА 47-29

## Мощность рассеивания, Вт

Номинальный ток $I_n$ , А	1-полюсные	2-х полюсные	3-х полюсные	4-х полюсные
1	1,2	2,4	3,6	4,8
2	1,3	2,6	3,9	5,2
3	1,3	2,6	3,9	5,2
4	1,4	2,8	4,2	5,6
5	1,6	3,2	4,8	6,4
6	1,8	3,6	5,5	7,2
8	1,8	3,6	5,5	7,33
10	1,9	3,9	5,9	7,9
13	2,5	5,3	7,8	10,3
16	2,7	5,6	8,1	11,4
20	3,0	6,4	9,4	13,6
25	3,2	6,6	9,8	13,4
32	3,4	7,5	11,2	13,8
40	3,7	8,1	12,1	15,5
50	4,5	9,9	14,9	20,5
63	5,2	11,5	17,2	21,4

## Значения номинальных токов в зависимости от температуры окружающей среды, А

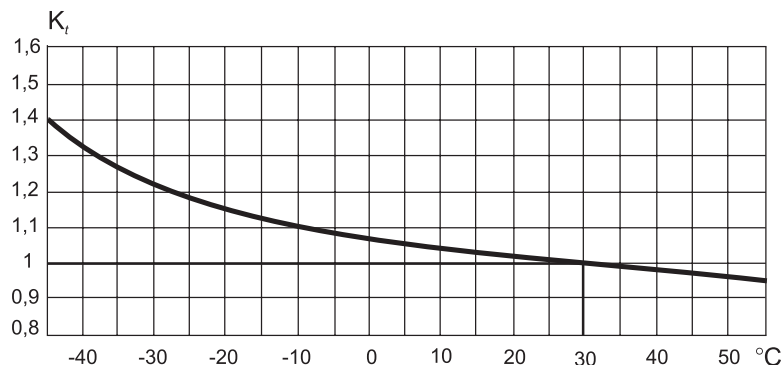
Номинальный ток $I_n$ , А	Температура окружающей среды, °С									
	-40	-30	-20	-10	0	10	20	30	40	50
1	1,35	1,30	1,25	1,20	1,15	1,10	1,05	<b>1</b>	0,93	0,88
2	2,70	2,60	2,50	2,40	2,30	2,20	2,10	<b>2</b>	1,90	1,80
3	4,05	3,90	3,75	3,60	3,45	3,30	3,15	<b>3</b>	2,80	2,60
4	5,40	5,20	5,00	4,80	4,60	4,40	4,20	<b>4</b>	3,70	3,50
5	6,75	6,50	6,25	6,00	5,75	5,50	5,25	<b>5</b>	4,70	4,50
6	8,10	7,80	7,50	7,20	6,90	6,60	6,30	<b>6</b>	5,60	5,30
8	11,20	10,60	10,00	9,60	9,20	8,80	8,40	<b>8</b>	7,40	7,00
10	13,50	13,00	12,50	12,00	11,50	11,00	10,50	<b>10</b>	9,30	8,80
13	17,70	17,00	16,30	15,60	15,00	14,30	13,70	<b>13</b>	12,00	11,40
16	21,60	20,80	20,00	19,20	18,40	17,60	16,80	<b>16</b>	14,90	14,00
20	27,00	26,00	25,00	24,00	23,00	22,00	21,00	<b>20</b>	18,60	17,60
25	33,90	32,60	31,30	30,00	28,80	27,50	26,30	<b>25</b>	23,20	22,00
32	43,20	41,60	40,00	38,40	36,80	35,20	33,60	<b>32</b>	30,00	28,20
40	54,00	52,00	50,00	48,00	46,00	44,00	42,00	<b>40</b>	37,20	35,20
50	67,50	65,00	62,50	60,00	57,50	55,00	52,50	<b>50</b>	46,50	44,00
63	85,00	82,00	78,80	75,60	72,50	69,30	66,20	<b>63</b>	58,60	55,40

\*Контрольная температура калибровки тепловых расцепителей 30 °С

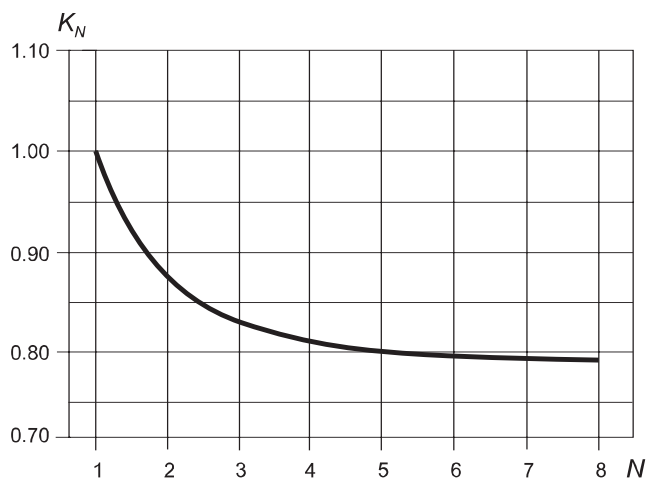
# АВТОМАТИЧЕСКИЕ ВЫКЛЮЧАТЕЛИ ВА 47-29

## ТЕХНИЧЕСКИЕ ДАННЫЕ

### Нагрузочная способность при изменении температуры окружающей среды



### Нагрузочная способность для параллельно размещенных автоматических выключателей



Ток неотключения для размещенных рядом друг с другом автоматических выключателей в зависимости от их количества (N) и температуры окружающего воздуха определять по формуле:

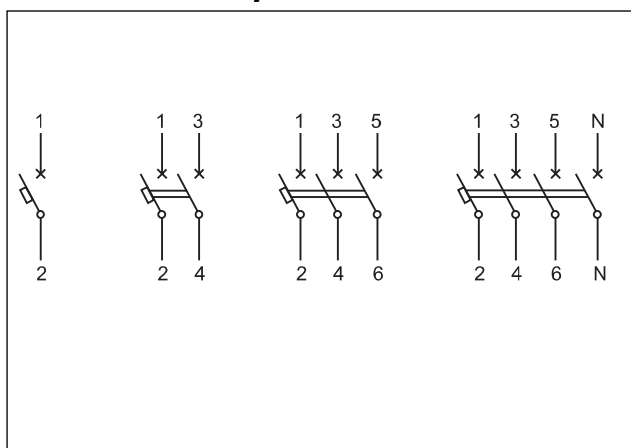
$$I = 1,13 \cdot I_n \cdot K_N \cdot K_t$$

где  $I_n$  – номинальный ток при температуре настройки тепловых расцепителей 30 °С (указанный на маркировке);

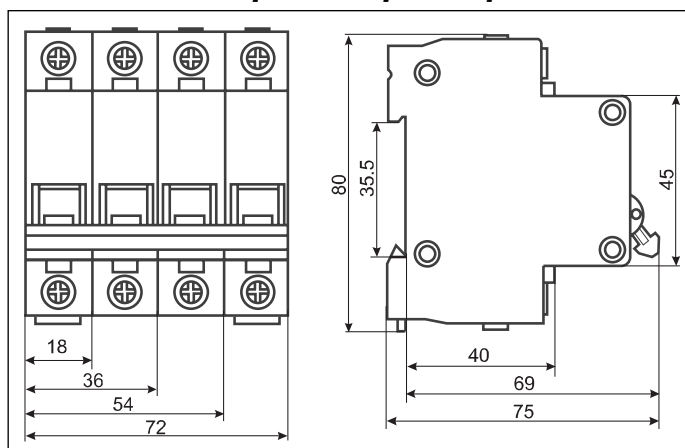
$K_N$  – коэффициент нагрузки в зависимости от количества полюсов;

$K_t$  – коэффициент нагрузки в зависимости от температуры окружающего воздуха.

### Электрические схемы



### Габаритные размеры





# АВТОМАТИЧЕСКИЕ ВЫКЛЮЧАТЕЛИ ВА 47-29

## Стандартная время-токовая зона по ГОСТ Р 50345-99

Испытание	Тип мгновенного расцепления	Испытательный ток	Начальное состояние	Пределы времени расцепления или нерасцепления	Требуемый результат
a	B, C, D	$1,13 I_n$	Холодное	$t \geq 1$ ч (при $I_n \leq 63$ А) $t \geq 2$ ч (при $I_n > 63$ А)	Без расцепления
b	B, C, D	$1,45 I_n$	Сразу за "а"	$t < 1$ ч (при $I_n \leq 63$ А) $t < 2$ ч (при $I_n > 63$ А)	Расцепление
c	B, C, D	$2,55 I_n$	Холодное	$1 \text{ с} < t < 60 \text{ с}$ (при $I_n \leq 32$ А) $1 \text{ с} < t < 120 \text{ с}$ (при $I_n > 32$ А)	Расцепление
d	B	$3,00 I_n$	Холодное	$t \geq 0,1 \text{ с}$	Без расцепления
	C	$5,00 I_n$			
	D	$10,00 I_n$			
e	B	$5,00 I_n$	Холодное	$t < 0,1 \text{ с}$	Расцепление
	C	$10,00 I_n$			
	D	$50,00 I_n$			

\* Параметры стандартной время-токовой зоны в ГОСТ Р 50345-99 установлены для контрольной температуры калибровки, равной 30°C.

\*\* Для стандартной время-токовой зоны установлены следующие условные параметры:

- условное время, равное 1 ч для выключателей с номинальным током до 63А включительно, и 2 ч с номинальным током свыше 63А;
- условный ток нерасцепления ( $I_{nt}$ ) – установленное значение тока, которое выключатель способен проводить за условное время без расцепления:  $I_{nt} = 1,13 I_n$ ;
- условный ток расцепления ( $I_t$ ) – установленное значение тока, вызывающее расцепление выключателя в пределах условного времени:  $I_t = 1,45 I_n$ .

## Уточненные параметры время-токовой зоны (EN 60898)

Испытание	Тип мгновенного расцепления	Испытательный ток	Начальное состояние	Пределы времени расцепления или нерасцепления	Требуемый результат
d	B	$3,00 I_n$	Холодное	$0,1 \text{ с} < t < 45 \text{ с}$ ( $I_n \leq 32$ А) $0,1 \text{ с} < t < 90 \text{ с}$ ( $I_n > 32$ А)	Расцепление
	C	$5,00 I_n$		$0,1 \text{ с} < t < 15 \text{ с}$ ( $I_n \leq 32$ А) $0,1 \text{ с} < t < 30 \text{ с}$ ( $I_n > 32$ А)	
	D	$10,00 I_n$		$0,1 \text{ с} < t < 4 \text{ с}$ ( $I_n \leq 32$ А) $0,1 \text{ с} < t < 8 \text{ с}$ ( $I_n > 32$ А)	

## Пределы превышения температуры по ГОСТ Р 50345-99

Части	Превышение температуры, °С
Выводы для внешних соединений	60
Наружные части, к которым возможно касание при ручном управлении выключателем, органы управления, выполненные из изоляционного материала, и металлические связи между изолированными органами управления нескольких полюсов	40
Наружные металлические части органов управления	25
Прочие наружные части, части выключателя, непосредственно соприкасающиеся с монтажными поверхностями	60

# АВТОМАТИЧЕСКИЕ ВЫКЛЮЧАТЕЛИ ВА 47-100




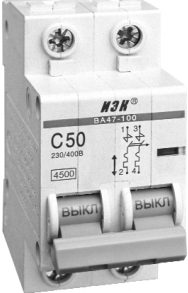
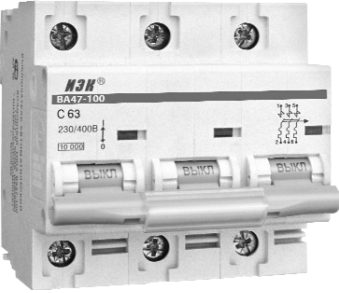
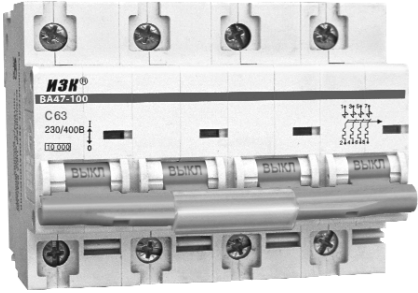
- Автоматический выключатель для защиты электрических цепей от перегрузки и короткого замыкания
- Номинальная отключающая способность 10 кА
- Около 100 типоразмеров на 10 номинальных токов от 10 до 100 А
- Пластины из серебросодержащего композита на неподвижных контактах
- Возможность монтажа дополнительных устройств
- Гарантия 3 года

## Технические характеристики


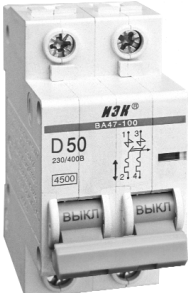
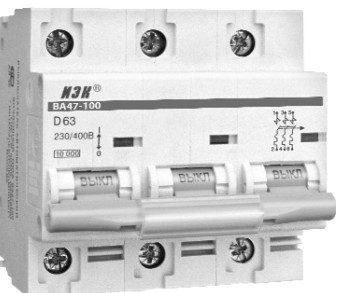
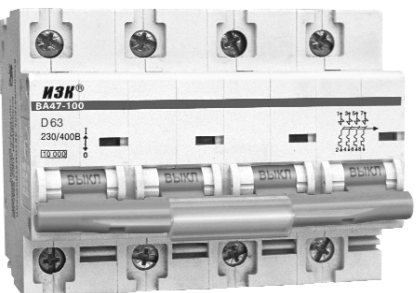
Соответствуют стандартам	ГОСТ Р 50345-99, ТУ 2000 АГИЕ.641235.003
Номинальное напряжение частотой 50 Гц, В	230/400
Номинальный ток $I_n$ , А	10, 16, 25, 32, 35, 40, 50, 63, 80, 100
Номинальная отключающая способность, А	10000
Напряжение постоянного тока, В/полюс	60
Характеристики срабатывания электромагнитного расцепителя	C, D
Число полюсов	1, 2, 3, 4
Условия эксплуатации	УХЛ4
Степень защиты выключателя	IP 20
Электрическая износостойкость, циклов В-О, не менее	6000
Механическая износостойкость, циклов В-О, не менее	20000
Максимальное сечение присоединяемых проводов, мм <sup>2</sup>	35
Наличие драгоценных металлов (серебро), г/полюс	0,9÷1,2
Масса 1 полюса, кг	0,15

# АВТОМАТИЧЕСКИЕ ВЫКЛЮЧАТЕЛИ ВА 47-100

## ХАРАКТЕРИСТИКА С

Номинальный ток $I_n$ , А	Типоисполнения			
	1-полюсные	2-х полюсные	3-х полюсные	4-х полюсные
				
10	BA47-100/1/C10	BA47-100/2/C10	BA47-100/3/C10	BA47-100/4/C10
16	BA47-100/1/C16	BA47-100/2/C16	BA47-100/3/C16	BA47-100/4/C16
25	BA47-100/1/C25	BA47-100/2/C25	BA47-100/3/C25	BA47-100/4/C25
32	BA47-100/1/C32	BA47-100/2/C32	BA47-100/3/C32	BA47-100/4/C32
35	BA47-100/1/C35	BA47-100/2/C35	BA47-100/3/C35	BA47-100/4/C35
40	BA47-100/1/C40	BA47-100/2/C40	BA47-100/3/C40	BA47-100/4/C40
50	BA47-100/1/C50	BA47-100/2/C50	BA47-100/3/C50	BA47-100/4/C50
63	BA47-100/1/C63	BA47-100/2/C63	BA47-100/3/C63	BA47-100/4/C63
80	BA47-100/1/C80	BA47-100/2/C80	BA47-100/3/C80	BA47-100/4/C80
100	BA47-100/1/C100	BA47-100/2/C100	BA47-100/3/C100	BA47-100/4/C100

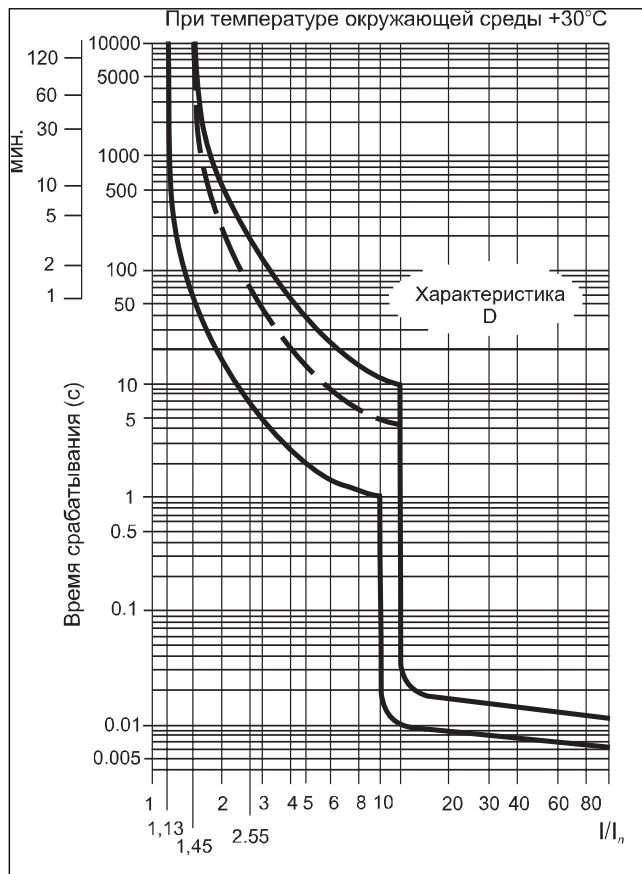
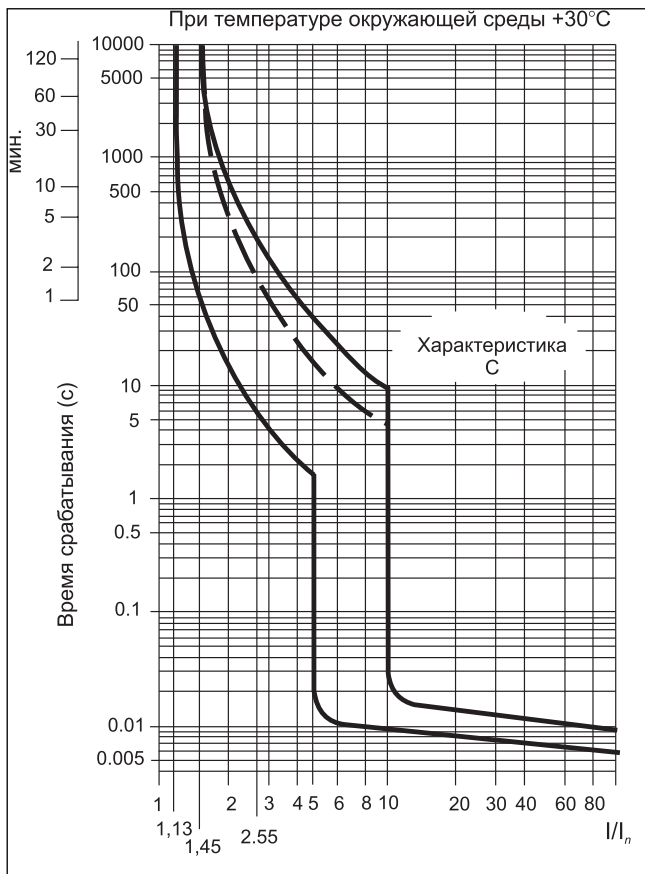
## ХАРАКТЕРИСТИКА D

Номинальный ток $I_n$ , А	Типоисполнения			
	1-полюсные	2-х полюсные	3-х полюсные	4-х полюсные
				
10	BA47-100/1/D10	BA47-100/2/D10	BA47-100/3/D10	BA47-100/4/D10
16	BA47-100/1/D16	BA47-100/2/D16	BA47-100/3/D16	BA47-100/4/D16
25	BA47-100/1/D25	BA47-100/2/D25	BA47-100/3/D25	BA47-100/4/D25
32	BA47-100/1/D32	BA47-100/2/D32	BA47-100/3/D32	BA47-100/4/D32
35	BA47-100/1/D35	BA47-100/2/D35	BA47-100/3/D35	BA47-100/4/D35
40	BA47-100/1/D40	BA47-100/2/D40	BA47-100/3/D40	BA47-100/4/D40
50	BA47-100/1/D50	BA47-100/2/D50	BA47-100/3/D50	BA47-100/4/D50
63	BA47-100/1/D63	BA47-100/2/D63	BA47-100/3/D63	BA47-100/4/D63
80	BA47-100/1/D80	BA47-100/2/D80	BA47-100/3/D80	BA47-100/4/D80
100	BA47-100/1/D100	BA47-100/2/D100	BA47-100/3/D100	BA47-100/4/D100

# АВТОМАТИЧЕСКИЕ ВЫКЛЮЧАТЕЛИ ВА 47-100

## ТЕХНИЧЕСКИЕ ДАННЫЕ

### Время-токовые характеристики отключения



На рисунках пунктирная линия – это верхняя граница время-токовой характеристики для автоматических выключателей с номинальным током  $I_n \leq 32$  А

# АВТОМАТИЧЕСКИЕ ВЫКЛЮЧАТЕЛИ ВА 47-100

## Мощность рассеивания, Вт

Номинальный ток $I_n$ , А	1-полюсные	2-х полюсные	3-х полюсные	4-х полюсные
10	2,2	4,4	6,7	9,1
16	2,5	5,3	7,8	10,3
25	2,7	5,4	16,3	10,9
32	2,9	5,8	8,7	12,7
35	3,8	7,6	11,4	15,3
40	4,4	8,8	13,3	17,7
50	5,1	10,3	15,4	20,5
63	5,2	10,4	15,6	20,9
80	7,1	14,3	21,4	29,1
100	9,1	18,3	27,4	36,8

## Значения номинальных токов в зависимости от температуры окружающей среды, А

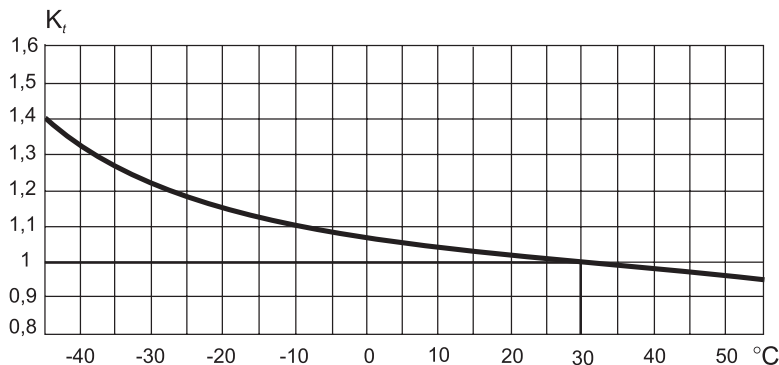
Номинальный ток $I_n$ , А	Температура окружающей среды, °С									
	-40	-30	-20	-10	0	10	20	30	40	50
10	13,5	13,0	12,5	12,0	11,5	11,0	10,5	<b>10</b>	9,3	8,8
16	21,6	20,8	20,0	19,2	18,4	17,6	16,8	<b>16</b>	14,9	14,0
25	33,9	32,6	31,3	30,0	28,8	27,5	26,3	<b>25</b>	23,2	22,0
32	43,2	41,6	40,0	38,4	36,8	35,2	33,6	<b>32</b>	30,0	28,2
35	46,9	45,2	43,5	41,8	40,1	38,4	36,7	<b>35</b>	32,8	30,6
40	54,0	52,0	50,0	48,0	46,0	44,0	42,0	<b>40</b>	37,2	35,2
50	67,5	65,0	62,5	60,0	57,5	55,0	52,5	<b>50</b>	46,5	44,0
63	85,0	82,0	78,8	75,6	72,5	69,3	66,2	<b>63</b>	58,6	55,4
80	112,0	108,0	104,0	100,0	96,0	92,0	88,0	<b>80</b>	74,4	70,4
100	140,0	135,0	130,0	125,0	120,0	115,0	110,0	<b>100</b>	93,0	88,0

\* Контрольная температура настройки тепловых расцепителей 30 °С

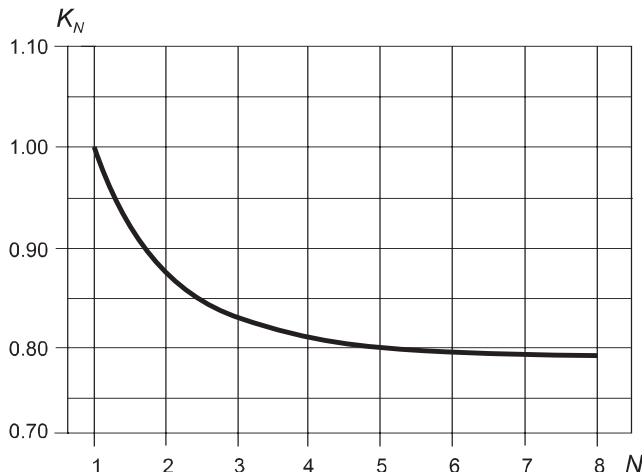
# АВТОМАТИЧЕСКИЕ ВЫКЛЮЧАТЕЛИ ВА 47-100

## ТЕХНИЧЕСКИЕ ДАННЫЕ

### Нагрузочная способность при изменении температуры окружающей среды



### Нагрузочная способность для параллельно-размещенных автоматических выключателей



Ток неотключения для размещенных рядом друг с другом автоматических выключателей в зависимости от их количества (N) и температуры окружающего воздуха определять по формуле:

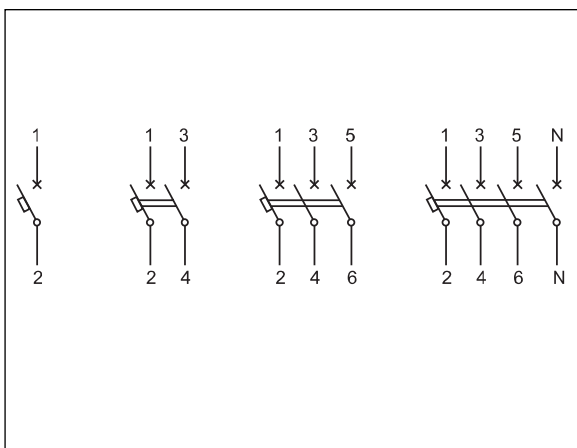
$$I = 1,13 \cdot I_n \cdot K_N \cdot K_t,$$

где  $I_n$  – номинальный ток при температуре настройки тепловых расцепителей 30 °С (указанный на маркировке);

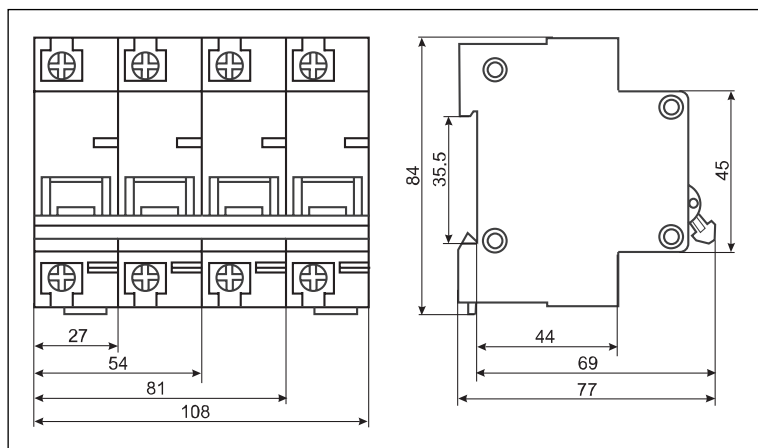
$K_N$  – коэффициент нагрузки в зависимости от количества полюсов;

$K_t$  – коэффициент нагрузки в зависимости от температуры окружающего воздуха.

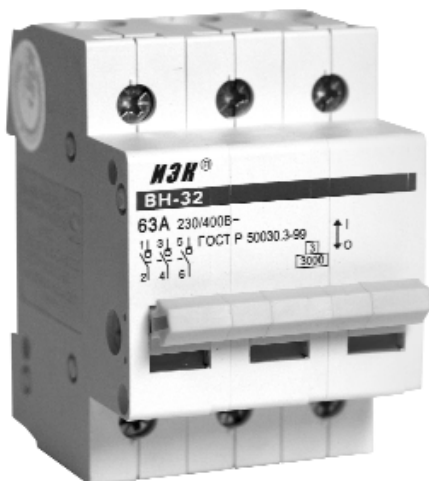
### Электрические схемы



### Габаритные размеры



# ВЫКЛЮЧАТЕЛИ-РАЗЪЕДИНИТЕЛИ НАГРУЗКИ ВН-32

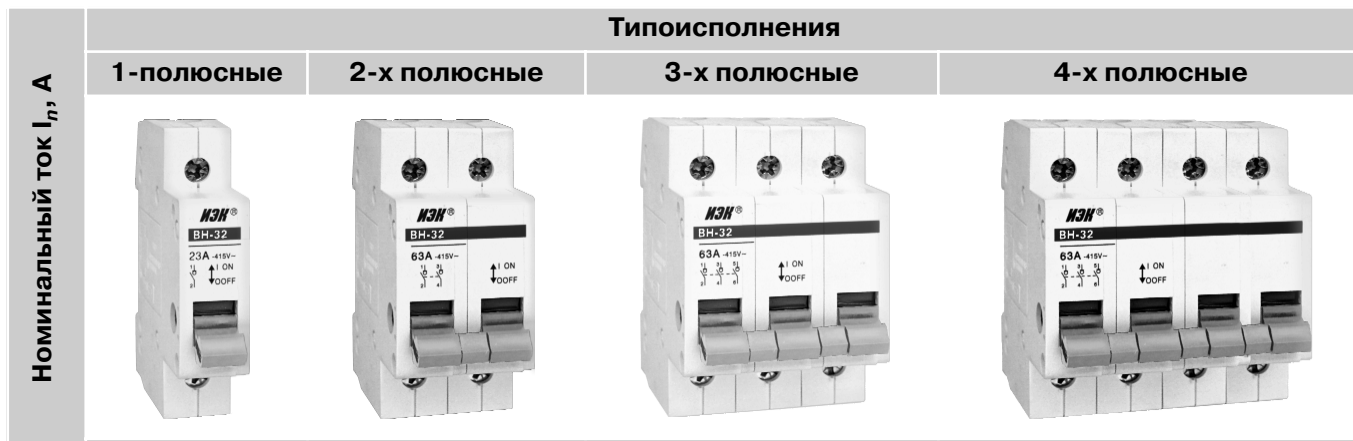


- Механический коммутационный аппарат (мини-рубильник)
- Коммутация смешанных активных и индуктивных нагрузок
- Повышенная прочность механизма управления
- Улучшенная конструкция контактной группы
- Около 25 типоразмеров на 6 номинальных токов от 20 до 100 А
- Повышенная износоустойчивость контактов
- Индикация положения контактов
- Широкий диапазон рабочих температур от  $-40$  до  $+50$  °С
- Гарантия 3 года

## Технические характеристики

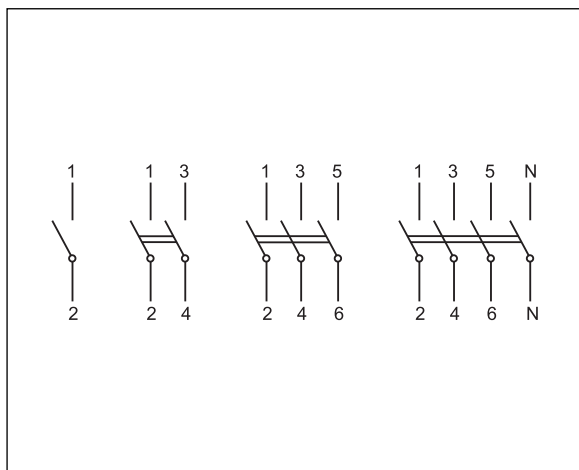
Соответствуют стандартам	ГОСТ Р 50030.3-99, ТУ 02 АГИЕ.642416.020
Номинальное напряжение частотой 50 Гц, В	230/400
Номинальный рабочий ток $I_e$ , А	20, 25, 32, 40, 63, 100
Номинальный кратковременно-допустимый ток при $t = 1$ с	$15 I_e$
Категория применения	АС 22В
Число полюсов	1, 2, 3, 4
Условия эксплуатации	УХЛ4
Степень защиты выключателя	IP 20
Износостойкость, циклов В-О, не менее	$10^4$
Максимальное сечение присоединяемых проводов, мм <sup>2</sup>	35
Наличие драгоценных металлов (серебро), г/полюс	1,2
Масса 1 полюса, не более, кг	0,08

# ВЫКЛЮЧАТЕЛИ-РАЗЪЕДИНИТЕЛИ НАГРУЗКИ ВН-32

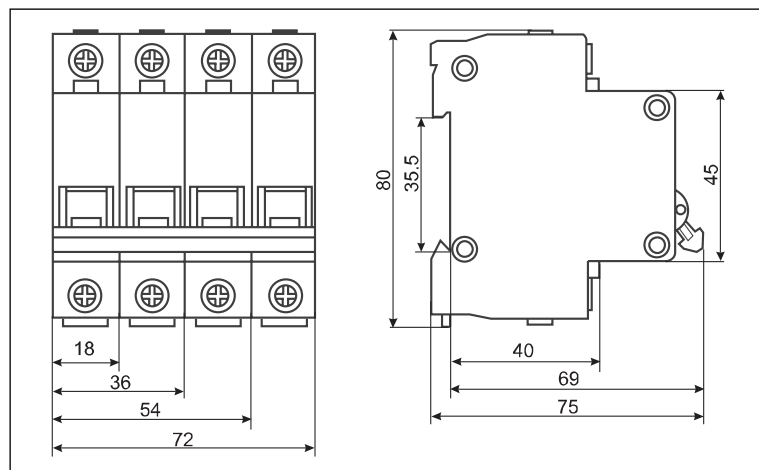


20	ВН 32/1/20	ВН 32/2/20	ВН 32/3/20	ВН 32/4/20
25	ВН 32/1/25	ВН 32/2/25	ВН 32/3/25	ВН 32/4/25
32	ВН 32/1/32	ВН 32/2/32	ВН 32/3/32	ВН 32/4/32
40	ВН 32/1/40	ВН 32/2/40	ВН 32/3/40	ВН 32/4/40
63	ВН 32/1/63	ВН 32/2/63	ВН 32/3/63	ВН 32/4/63
100	ВН 32/1/100	ВН 32/2/100	ВН 32/3/100	ВН 32/4/100

## Электрические схемы



## Габаритные размеры





# ВЫКЛЮЧАТЕЛИ ДИФФЕРЕНЦИАЛЬНЫЕ (УЗО) ВД1-63





- Быстродействующий защитный выключатель, реагирующий на дифференциальный ток, без встроенной защиты от сверхтоков
- Защита человека от поражения электрическим током при случайном непреднамеренном прикосновении к токоведущим частям электроустановок при повреждениях изоляции
- Предотвращение пожаров вследствие протекания токов утечки на землю.
- Сохраняет работоспособность при любом напряжении сети (тестирующая цепь функционирует при снижении напряжения до 100 В)
- Не имеют собственного потребления электроэнергии
- Свыше 50 типоразмеров на 8 номинальных токов от 16 до 100 А и 4 номинальных отключающих дифференциальных тока от 10 до 300 мА
- Широкий диапазон рабочих температур от  $-25$  до  $+40$  °С
- Высокая механическая износостойкость
- Гарантия 3 года

## Технические характеристики

Соответствуют стандартам	ГОСТ Р 51326.1-99, ТУ 3421-033-18461115-02
Номинальное напряжение частотой 50 Гц, В	230/400
Номинальный ток $I_n$ , А	16, 25, 32, 40, 50, 63, 80, 100
Номинальный отключающий дифференциальный ток $I_{\Delta n}$ , мА	10, 30, 100, 300
Номинальный условный дифференциальный ток короткого замыкания $I_{\Delta c}$ , А	3000
Рабочая характеристика при наличии дифференциального тока	АС
Время отключения при номинальном дифференциальном токе, мс	40
Число полюсов	2, 4
Условия эксплуатации	УХЛ4
Степень защиты выключателя	IP 20
Износостойкость, циклов В-О, не менее	$10^4$
Максимальное сечение присоединяемых проводов, мм <sup>2</sup>	35
Наличие драгоценных металлов (серебро), г/полюс	$0,6 \div 2,0$
Масса (2/4-х полюсные), кг	$0,2/0,4$

# ВЫКЛЮЧАТЕЛИ ДИФФЕРЕНЦИАЛЬНЫЕ (УЗО) ВД1-63

Номинальный ток $I_n$ , А	Номинальный отключающий дифференциальный ток $I_{\Delta n}$ , mA	Типоисполнения	
		2-х полюсные	4-х полюсные
			
16	10	ВД1-63/2/16/10	ВД1-63/4/16/10
	30	ВД1-63/2/16/30	ВД1-63/4/16/30
	100	ВД1-63/2/16/100	—
25	300	—	ВД1-63/4/16/300
	10	ВД1-63/2/25/10	ВД1-63/4/25/10
	30	ВД1-63/2/25/30	ВД1-63/4/25/30
	100	ВД1-63/2/25/100	ВД1-63/4/25/100
32	300	ВД1-63/2/25/300	ВД1-63/4/25/300
	30	ВД1-63/2/32/30	ВД1-63/4/32/30
	100	ВД1-63/2/32/100	ВД1-63/4/32/100
40	300	—	ВД1-63/4/32/300
	30	ВД1-63/2/40/30	ВД1-63/4/40/30
	100	ВД1-63/2/40/100	ВД1-63/4/40/100
50	300	ВД1-63/2/40/300	ВД1-63/4/40/300
	30	ВД1-63/2/50/30	ВД1-63/4/50/30
	100	ВД1-63/2/50/100	ВД1-63/4/50/100
63	300	ВД1-63/2/50/300	ВД1-63/4/50/300
	30	ВД1-63/2/63/30	ВД1-63/4/63/30
	100	ВД1-63/2/63/100	ВД1-63/4/63/100
80	300	ВД1-63/2/63/300	ВД1-63/4/63/300
	30	ВД1-63/2/80/30	ВД1-63/4/80/30
	100	ВД1-63/2/80/100	ВД1-63/4/80/100
100	300	ВД1-63/2/80/300	ВД1-63/4/80/300
	30	ВД1-63/2/100/30	ВД1-63/4/100/30
	100	ВД1-63/2/100/100	ВД1-63/4/100/100
	300	ВД1-63/2/100/300	ВД1-63/4/100/300

# ВЫКЛЮЧАТЕЛИ ДИФФЕРЕНЦИАЛЬНЫЕ (УЗО) ВД1-63

## ТЕХНИЧЕСКОЕ ОПИСАНИЕ

Функционально УЗО можно определить как быстродействующий защитный выключатель, реагирующий на дифференциальный ток в проводниках, подводящих электроэнергию к защищаемой электроустановке.

Принцип действия УЗО дифференциального типа основан на применении электромагнитного векторного (по амплитуде и фазе) сумматора токов – дифференциального трансформатора тока.

В нормальном режиме, при отсутствии дифференциального тока – тока утечки, в силовой цепи по проводникам, проходящим сквозь окно магнитопровода трансформатора тока 1 протекает рабочий ток нагрузки. Проводники, проходящие сквозь окно магнитопровода, образуют встречно включенные первичные обмотки дифференциального трансформатора тока.

Если обозначить ток, протекающий по направлению к нагрузке, как  $I_1$ , а от нагрузки как  $I_2$ , то можно записать равенство:  $I_1 = I_2$ . Равные токи во встречно включенных обмотках наводят в магнитном сердечнике трансформатора тока равные, но векторно встречно направленные магнитные потоки  $\Phi_1$  и  $\Phi_2$ .

Результирующий магнитный поток равен нулю, ток во вторичной обмотке дифференциального трансформатора также равен нулю. Пороговый элемент 2 находится в этом случае в состоянии покоя.

При прикосновении человека к открытым токопроводящим частям или к корпусу электроприемника, на который произошел пробой изоляции, по фазному проводнику через УЗО кроме тока нагрузки  $I_1$  протекает дополнительный ток – ток утечки ( $I_{\Delta}$ ), являющийся для трансформатора тока дифференциальным (разностным).

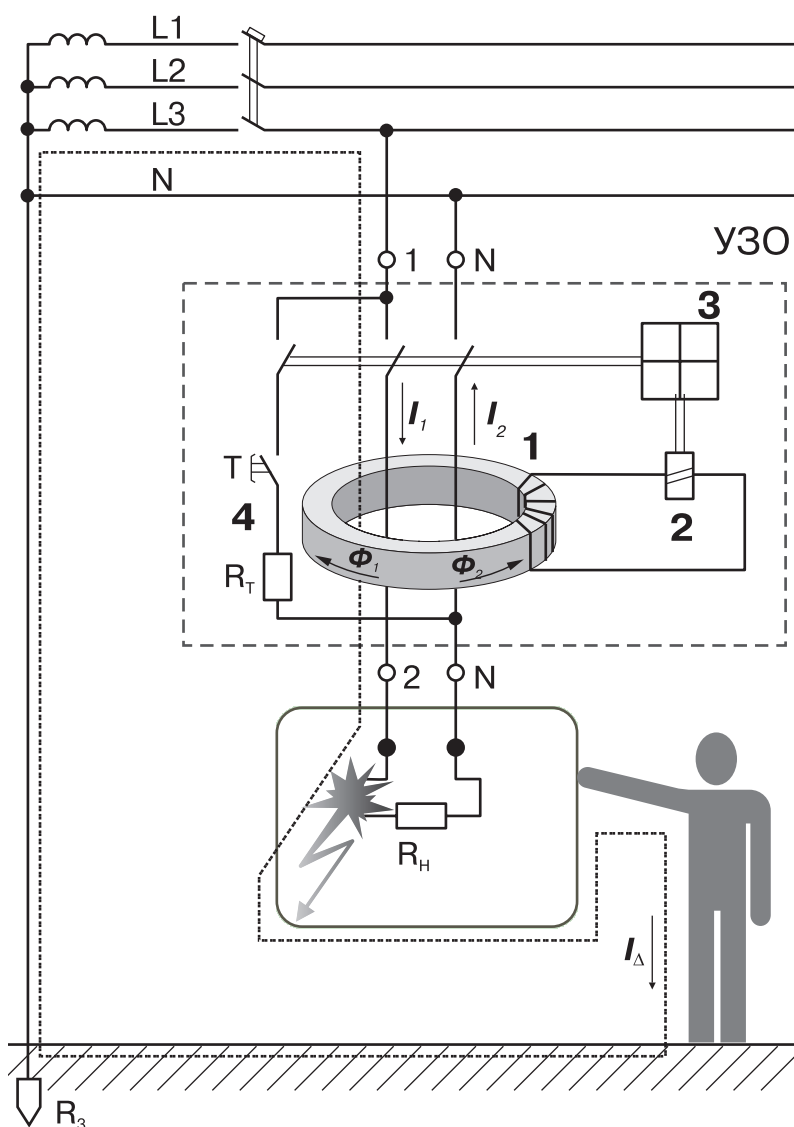
Неравенство токов в первичных обмотках ( $I_1 + I_{\Delta}$  в фазном проводнике и  $I_2$ , равный  $I_1$ , в нулевом рабочем проводнике) вызывает небаланс магнитных потоков и, как следствие, возникновение во вторичной обмотке трансформированного дифференциального тока.

Если этот ток превышает значение уставки порогового элемента 2, последний срабатывает и воздействует на исполнительный механизм 3.

Исполнительный механизм, обычно состоящий из пружинного привода, спускового механизма и группы силовых контактов, размыкает электрическую цепь. В результате защищаемая УЗО электроустановка обесточивается.

Для осуществления периодического контроля исправности (работоспособности) УЗО предусмотрена цепь тестирования 4.

При нажатии кнопки "ТЕСТ" искусственно создается отключающий дифференциальный ток. Срабатывание УЗО означает, что оно исправно.



# ВЫКЛЮЧАТЕЛИ ДИФФЕРЕНЦИАЛЬНЫЕ (УЗО) ВД1-63

## ТЕХНИЧЕСКИЕ ДАННЫЕ

### Значения интеграла Джоуля и пикового тока, выдерживаемые УЗО

Номинальный ток $I_n$ , А	16	20	25	32	40	63	80	100
Интеграл Джоуля $I^2t$ , кА <sup>2</sup>	1,2	1,8	2,7	4,5	8,7	22,5	26,0	42,0
Пиковый ток $I_p$ , кА	1,1	1,2	1,4	1,85	2,35	3,3	3,5	3,8

### Время отключения УЗО

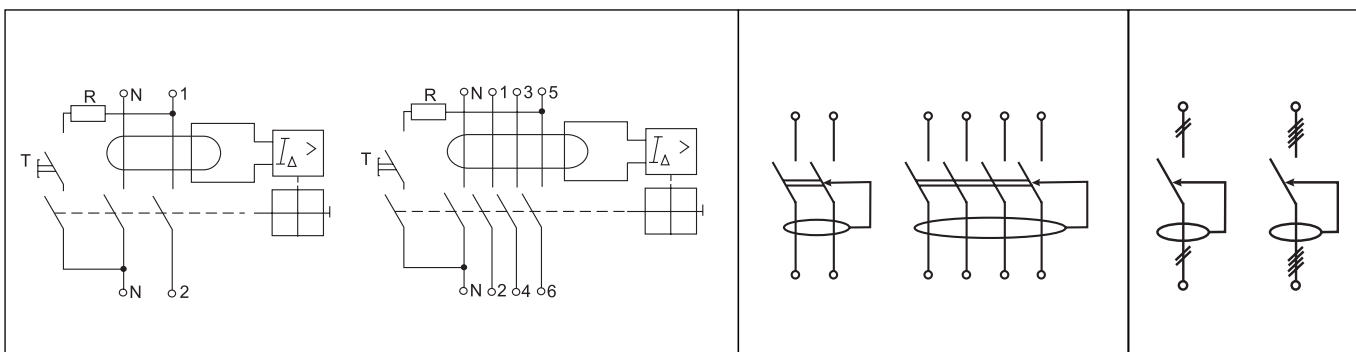
Тип	$I_n$	$I_{\Delta n}$	Максимальное время отключения при дифференциальном токе, с			
			$I_{\Delta n}$	$2 I_{\Delta n}$	$5 I_{\Delta n}$	500 А
АС	Любое значение	Любое значение	0,1	0,08	0,04	0,04

### Пределы превышения температуры частей УЗО по ГОСТ Р 51326.1-99

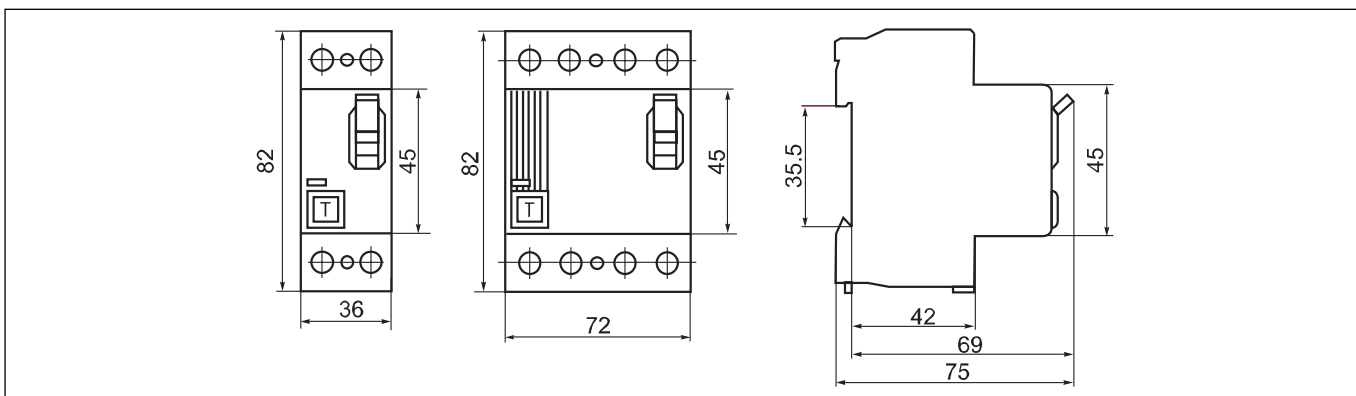
Части	Превышение температуры, °С
Выводы для внешних соединений	65
Наружные части, к которым приходится прикасаться во время ручного управления УЗО, включая органы управления, выполненные из изоляционного материала, и металлические связи для соединения между собой изолированных органов управления нескольких полюсов	40
Наружные металлические части органов управления	25
Другие наружные части, включая поверхность УЗО, непосредственно соприкасающуюся с монтажной поверхностью	60

## Электрические схемы

## Условное графическое обозначение



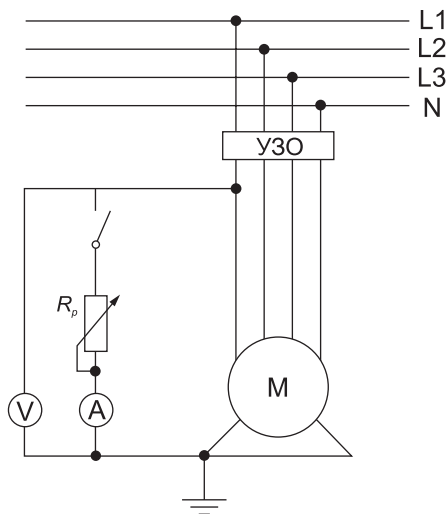
## Габаритные размеры



# ВЫКЛЮЧАТЕЛИ ДИФФЕРЕНЦИАЛЬНЫЕ (УЗО) ВД1-63

## РЕКОМЕНДАЦИИ ПО ПРОВЕРКЕ

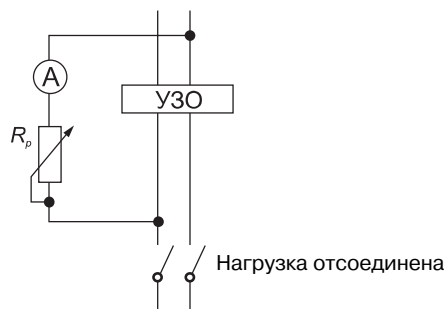
### Проверка работы УЗО по ГОСТ Р 50571.16-99



**Метод 1**, при котором регулируемое сопротивление присоединяют между фазным проводником на стороне нагрузки и открытой проводящей частью. Ток увеличивают путем уменьшения сопротивления регулируемого резистора  $R_p$ .

Ток  $I_{\Delta}$ , при котором УЗО срабатывает, не должен быть больше номинального тока срабатывания  $I_{\Delta n}$ .

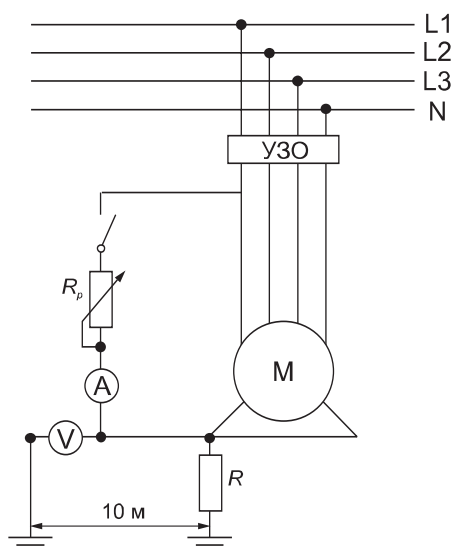
*Примечание:* Этот метод может быть использован для систем TN-S, TT и IT. В системе IT может быть соединение точки схемы с землей при проведении испытания, необходимое для срабатывания УЗО



**Метод 2**, при котором регулируемое сопротивление присоединяют между одним проводником (фазным или нулевым рабочим) на стороне питания и другим проводником (нулевым рабочим или фазным) на стороне нагрузки. Ток увеличивают путем уменьшения сопротивления регулируемого резистора  $R_p$ .

Ток  $I_{\Delta}$ , при котором УЗО срабатывает, не должен быть больше  $I_{\Delta n}$ . Нагрузка во время испытания должна быть отсоединена.

*Примечание:* Метод 2 может быть использован для систем TN-S, TT и IT.



**Метод 3**, при котором используют вспомогательный электрод. Ток увеличивают путем уменьшения сопротивления регулируемого резистора  $R_p$ .

Затем измеряют напряжение  $U$  между открытыми проводящими частями и независимым вспомогательным электродом.

Измеряют также ток  $I_{\Delta}$ , который не должен быть больше  $I_{\Delta n}$ , при котором УЗО срабатывает.

Должно быть выполнено следующее условие

$$U \leq U_L \frac{I_{\Delta}}{I_{\Delta n}},$$

где:  $U_L$  – предельное нормируемое напряжение прикосновения, В.

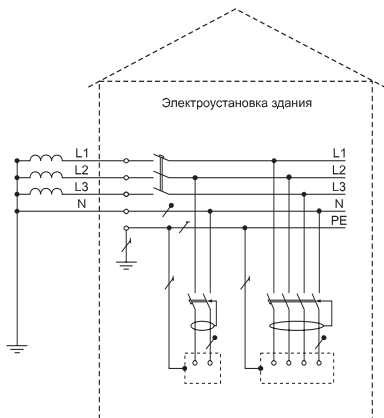
*Примечания:*

1. Метод 3 может быть использован только в том случае, если расположение электроустановки позволяет использовать вспомогательный электрод.

2. Метод 3 может быть использован для систем TN-S, TT и IT. В системе IT может быть необходимым при проведении испытаний соединение точки системы с землей для обеспечения срабатывания УЗО.

## РЕКОМЕНДАЦИИ ПО ПРИМЕНЕНИЮ В ЭЛЕКТРОУСТАНОВКАХ РАЗЛИЧНЫХ СИСТЕМ ЗАЗЕМЛЕНИЯ

### Защита в электроустановках системы ТТ



В системе ТТ все открытые проводящие части электроустановки присоединены к заземлению, электрически независимому от заземлителя нейтрали источника питания.

ГОСТ Р 50669-94 предписывает применение системы ТТ как основной в случае подключения указанных электроустановок к вводно-распределительным устройствам соседнего (капитального) здания.

В стандарте ГОСТ Р 50571.3-94 п. 413.1.4 указано, что в системе ТТ устройства защиты от сверхтока могут использоваться для защиты от косвенного прикосновения только в электроустановках, имеющих заземляющие устройства с очень малым сопротивлением. При этом гарантированное отключение питания электроустановки должно производиться при появлении на открытых проводящих частях электроустановки напряжения не более 50 В.

В реальных условиях осуществить автоматическое отключение питания электроустановки системы ТТ с помощью автоматических выключателей по ряду причин (необходимости обеспечения большой кратности тока короткого замыкания, низкого сопротивления заземляющего устройства и др.) весьма проблематично. Эффективное решение проблемы автоматического отключения питания дает применение чувствительных УЗО.

В п. 1.7.59 ПУЭ (7-е изд.) содержится требование обязательного применения УЗО для обеспечения условий электробезопасности в системе ТТ. При этом уставка (номинальный отключающий дифференциальный ток) должна быть меньше значения тока замыкания на заземленные открытые проводящие части при напряжении на них 50 В относительно зоны нулевого потенциала.

Это означает, что в электроустановках индивидуальных жилых домов, коттеджей, дачных (садовых) домов и других частных сооружений, где не всегда имеется возможность выполнить заземлитель с требуемыми нормами параметрами, необходимо применять систему ТТ с обязательной установкой УЗО. В этом случае требования к значению сопротивления заземлителя значительно снижаются.

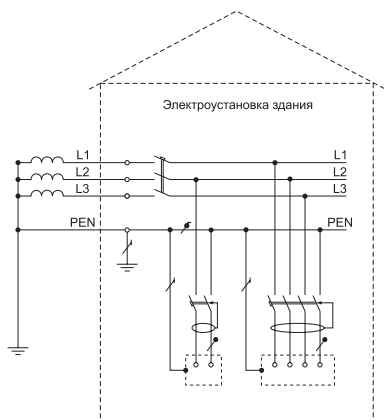
#### Допустимые значения сопротивления заземления

Сопротивление заземления $R_z$ , Ом	5000	1666	500	166	100
Номинальный отключающий дифференциальный ток $I_{\Delta n}$ , мА	10	30	100	300	500

### Защита в электроустановках системы TN

#### Электроустановки системы TN-C

В электроустановках системы TN все открытые проводящие части электроустановок должны быть присоединены к заземленной нейтральной точке источника питания посредством защитных проводников. Основное условие электробезопасности системы TN состоит в том, чтобы значение тока при коротком замыкании между фазным проводником и открытой проводящей частью превышало величину тока срабатывания защитного устройства за нормированное время.



В случае использования в качестве защитного устройства УЗО значение тока короткого замыкания следует заменить на значение номинального отключающего дифференциального тока устройства  $I_{\Delta n}$ . При этом задача обеспечения низкого значения сопротивления "фаза-ноль", которую надо решать при использовании защиты от сверхтока, заменяется на проверку работоспособности УЗО и защитного проводника. Контроль сопротивления цепи "фаза-ноль" следует производить только на входных зажимах УЗО.

Самой используемой разновидностью системы TN является система TN-C. В качестве защитного проводника при этом используется проводник PEN, который одновременно выполняет функции рабочего и нулевого защитного проводника.

В ПУЭ 7-го издания имеется указание: "Не допускается применять УЗО, реагирующее на дифференциальный ток, в четырехпроводных

# ВЫКЛЮЧАТЕЛИ ДИФФЕРЕНЦИАЛЬНЫЕ (УЗО) ВД1-63

трехфазных цепях (система TN-C). В случае необходимости применения УЗО для защиты отдельных электроприемников, получающих питание от системы TN-C, защитный PE проводник электроприемника должен быть подключен к PEN проводнику цепи, питающей электроприемник, до защитно-коммутационного аппарата”.

Это означает, что как исключение для защиты отдельных электроприемников ПУЭ допускают применение УЗО в системе TN-C, при соблюдении определенных условий – подсоединения открытых проводящих частей электроприемников к PEN- проводнику со стороны источника питания по отношению к УЗО.

## Электроустановки системы TN-S

Более современной и в большинстве случаев более безопасной является система TN-S, где используется самостоятельный нулевой защитный проводник PE и нулевой рабочий проводник N, которые прокладываются отдельно, начиная от вывода источника питания. Эта система уже долгое время используется в телекоммуникационных сетях (при этом исключаются помехи в слаботочных сетях, образующиеся при протекании части рабочего тока в земле в сети системы TN-C). Применение УЗО обязательно, кроме оговоренных особых случаев (например, цепи питания пожарной сигнализации).

## Электроустановки системы TN-C-S

При разделении, например в групповом щитке, в электроустановке системы TN проводника PEN на отдельные проводники PE и N образуется система TN-C-S. При этом, как в сети системы TN-S, проводники PE и N должны прокладываться отдельно, а их соединение после точки раздела недопустимо. Данная система в настоящее время – основная, которую можно выполнить в отдельной части электроустановки при проведении реконструкции.

## Защита в электроустановках системы IT

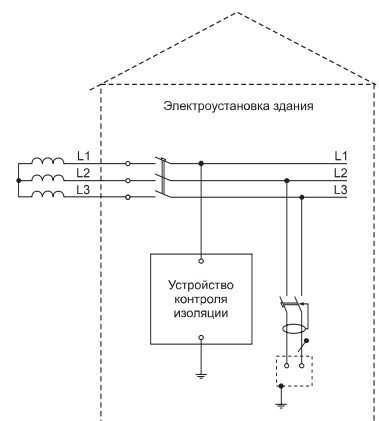
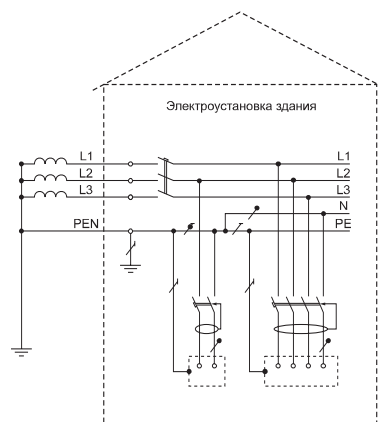
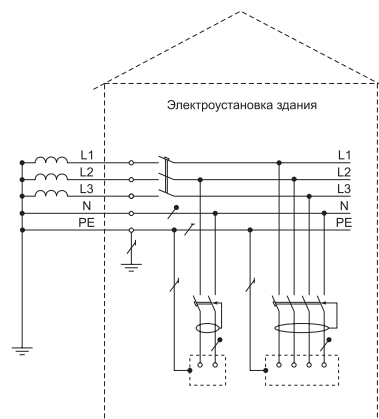
В электроустановках системы IT источник питания должен быть изолирован от земли или связан с ней посредством подключения к нейтрали достаточно большого сопротивления. В сети имеется определенное активное сопротивление и емкость по отношению к земле, которые представляют собой путь для тока утечки или тока замыкания на землю.

В системе IT значение тока замыкания на землю определяется состоянием изоляции сети относительно земли. При хорошем состоянии изоляции (высоком сопротивлении относительно земли) ток замыкания на землю очень мал. В случае прямого прикосновения человека к токоведущим частям электроустановки ток через тело человека также определяется сопротивлением изоляции и при сопротивлении изоляции выше определенного значения не представляет опасности для жизни. Таким образом, уровень сопротивления изоляции является в системе IT фактором, определяющим как надежность, так и электробезопасность ее эксплуатации, поэтому очень важно поддерживать сопротивление изоляции на высоком уровне, а ведение автоматического постоянного контроля изоляции должно быть обязательным электротехническим мероприятием.

Применение УЗО в системе IT регламентируется ПУЭ 7-го издания следующим образом (п. 1.7.58): “... В таких электроустановках для защиты при косвенном прикосновении при первом замыкании на землю должно быть выполнено защитное заземление в сочетании с контролем изоляции сети или применены УЗО с номинальным отключающим дифференциальным током не более 30 мА”.

В электроустановках системы IT устройства контроля изоляции подают сигнал при первом замыкании на землю. Если до устранения первого замыкания происходит второе замыкание на землю, то происходит срабатывание УЗО.

Основное требование при использовании УЗО – устанавливать его необходимо как можно ближе к электроприемнику. Одновременное функционирование устройств контроля изоляции и УЗО не оказывает влияния на работу каждого из этих устройств.



## РЕКОМЕНДАЦИИ ПО ПРИМЕНЕНИЮ В РАЗЛИЧНЫХ ОБЪЕКТАХ

### Жилые и общественные здания

Для повышения уровня электробезопасности в жилых зданиях, коттеджах и общественных помещениях жилых домов (прачечные, мастерские и т.п.) требуется для защиты цепей штепсельных розеток и оборудования использовать УЗО с уставкой 30 мА. Для повышения уровня защиты от возгорания при замыкании на заземленные части на вводе в квартиру, индивидуальный дом и т.п. требуется установка УЗО с током срабатывания до 300 мА (ПУЭ 7-е изд.). Если в бытовой электроустановке имеются однофазные и трехфазные цепи штепсельных розеток, то необходимо защищать трехфазные цепи четырехполюсными УЗО, а однофазные - двухполюсными УЗО. Приведенные рекомендации относятся и к общественным зданиям, например, объектам коммунальных услуг, школам, административным зданиям и т. д.

### Ванные и душевые помещения

Для сантехнических кабин, ванных и душевых требуется устанавливать УЗО с током срабатывания 10 мА, если на них выделена отдельная линия и током срабатывания 30 мА в остальных случаях (например, при использовании одной линии для сантехнической кабины и кухни) (ГОСТ Р 50571.11-96).

### Строительные площадки

Строительные площадки характеризуются значительным числом несчастных случаев, вызванным поражением электрическим током. Такое положение объясняется тем, что электроустановки, применяемые на строительных площадках, являются временными, а эксплуатация электрооборудования ведется в тяжелых условиях. При этом большая часть электрооборудования и ручного электроинструмента используется в наружной среде, не защищенной от влаги, а обслуживающий персонал, как правило, не проходит соответствующей специальной подготовки. Применение переносных кабелей, проложенных непосредственно на земле, обуславливает высокую степень вероятности механического нарушения целостности защитного проводника, что может привести к реальной угрозе жизни людей, прикоснувшихся к открытой проводящей части оборудования, питаемого поврежденным кабелем. В соответствии с требованием российского стандарта (ГОСТ Р 50571.23-2000) на строительных площадках должны быть установлены в каждом распределительном щите для защиты цепей штепсельных розеток УЗО с током срабатывания до 30 мА.

### Промышленные объекты

Качество электроустановок промышленных предприятий выше, поскольку предполагается наличие постоянного контроля, осуществляемого квалифицированным персоналом, и плановые периодические испытания защитных мер электробезопасности. Однако область применения УЗО широка. В помещениях промышленных предприятий УЗО с уставкой не более 30 мА используются для защиты цепей штепсельных розеток, к которым подключается ручной электроинструмент. УЗО необходимо применять для защиты стационарного оборудования, установленного в помещениях с повышенной опасностью и особо опасных (ПУЭ 7-е изд.). Во все вводно-распределительных щитах для защиты от пожаров должно быть установлено УЗО с номинальным отключающим дифференциальным током не превышающим 0,5 А (ГОСТ Р 50571.17-2000).

### Мобильные здания

Электрооборудование в мобильных помещениях (мастерские, ремонтные и жилые помещения, медицинские и измерительные лаборатории) должно быть оснащено собственной защитой открытых проводящих частей, не зависящей от исполнения и состояния защиты сети питания. Выполнение этой задачи возлагается на УЗО. В ГОСТ Р 50669-94 применительно к зданиям из металла или с металлическим каркасом задается значение уставки УЗО не выше 30 мА.

### Сельскохозяйственные объекты

Опасность несчастных случаев, вызванных электрическим током, в объектах сельского хозяйства чрезвычайно высока. Причиной этого являются тяжелые условия эксплуатации электрооборудования (влажность, агрессивная среда и т.д.) и неквалифицированное обслуживание, нарушения правил электробезопасности. Для всех групповых цепей, питающих штепсельные розетки, должна быть дополнительная защита от прямого прикосновения при помощи УЗО с номинальным отключающим дифференциальным током не более 30 мА. В животноводческих помещениях, в которых отсутствуют условия, требующие выравнивания потенциалов, должна быть выполнена защита при помощи УЗО с номинальным отключающим дифференциальным током не менее 100 мА, устанавливаемых на вводном щитке (ПУЭ 7-е изд.).



# ВЫКЛЮЧАТЕЛИ ДИФФЕРЕНЦИАЛЬНЫЕ (УЗО) ВД1-63

## ДОПОЛНИТЕЛЬНЫЕ РЕКОМЕНДАЦИИ ПО ПРИМЕНЕНИЮ

### Нормативные документы об обязательном использовании УЗО

Нормативные документы	Объект применения	Ток срабатывания $I_{\Delta n}$ , мА
ПУЭ, 7-изд	Жилые и общественные здания:	
	розеточные цепи	30
	общие цепи	≤ 300
ГОСТ Р 50571.11-96	Ванны и душевые помещения:	
	отдельная линия	10
	совмещенные цепи	30
ГОСТ Р 50571.23-2000	Строительные площадки: штепсельные розетки	≤ 30
ГОСТ Р 50571.17-2000 ПУЭ, 7-изд	Промышленные объекты:	
	штепсельные розетки	≤ 30
	общие цепи	≤ 500
ГОСТ Р 50669-94	Мобильные здания	≤ 30
ПУЭ, 7-изд	Сельскохозяйственные объекты:	
	штепсельные розетки	≤ 30
	общие цепи	≤ 100
ПУЭ, 7-изд	Передвижные электроустановки	≤ 30
ПУЭ, 7-изд	Переносной электроприемник	≤ 30
ГОСТ Р 50571.8-94	Групповые линии, питающие электроприемники наружной установки	≤ 30
ПУЭ, 7-изд	Наружное освещение фасадов, световая реклама	≤ 30
ПУЭ, 7-изд	Цепи освещения помещений с повышенной опасностью	≤ 30

### Выбор последовательного защитного устройства

Устройство	Номинальный ток $I_n$ , А							
	16	25	32	40	50	63	80	100
УЗО	16	25	32	40	50	63	80	100
Автоматический выключатель	10	16	25	32	40	50	63	80

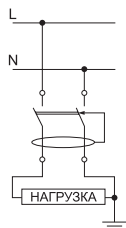
### Выбор уставки УЗО ( $I_{\Delta n}$ )

Номинальный ток УЗО, А	Номинальный ток $I_n$ , А				
	16	25-32	40-50	63	80-100
Защита одиночного потребителя, мА	10	30	30	30	100
Защита группы потребителей, мА	30	30	30 (100)	100	300
УЗО противопожарного назначения, мА	300	300	300	300	500

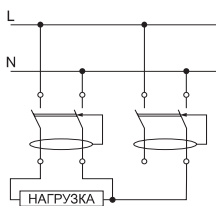
# ВЫКЛЮЧАТЕЛИ ДИФФЕРЕНЦИАЛЬНЫЕ (УЗО) ВД1-63

## РЕКОМЕНДАЦИИ ПО МОНТАЖУ И ЭКСПЛУАТАЦИИ

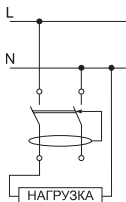
### Типичные ошибки при монтаже



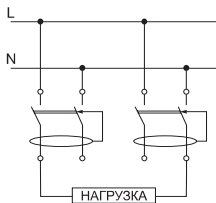
Наиболее распространенной ошибкой при монтаже является подключение к УЗО нагрузки, в цепи которой имеется соединение нулевого рабочего проводника N с открытыми проводящими частями электроустановки или соединение с нулевым защитным проводником PE. В этом случае довольно высока вероятность "ложного" срабатывания УЗО.



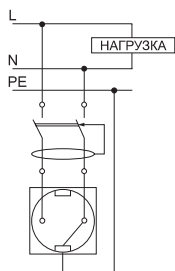
При монтаже или проведении модернизации распределительных щитков с применением УЗО возможна следующая ошибка: объединение нулевых рабочих проводников N различных устройств в зоне их защиты (при этом ток нагрузки является дифференциальным для обоих УЗО и одно из них или оба срабатывают).



При ошибочном подключении нагрузки к нулевому рабочему проводнику N до УЗО (в этом случае ток нагрузки будет дифференциальным для УЗО и оно срабатывает).

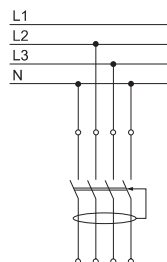


При модернизации щитка возможно ошибочное подключение нагрузки к нулевому рабочему проводнику N другого УЗО (при этом ток нагрузки является дифференциальным для обоих УЗО и одно из них или оба срабатывают).



При монтаже розеток или распаечных коробок электроустановки в зоне защиты УЗО случайное соединение нулевого рабочего проводника N с защитным проводником PE вызывает срабатывание УЗО:

- при подключении нагрузки к розетке (случай аналогичен п. 1);
- при подключении любой нагрузки вне зоны защиты ВД (по перемычке течет дифференциальный ток).



При подключении четырехполюсных УЗО возможно ошибочное подключение на его клеммы одноименных фаз (это не влияет на работу однофазных потребителей). В этом случае проверка работоспособности УЗО с помощью кнопки "Тест" недостоверна, поскольку несрабатывание УЗО не означает, что оно неработоспособно.

# ВЫКЛЮЧАТЕЛИ ДИФФЕРЕНЦИАЛЬНЫЕ (УЗО) ВД1-63

## Контроль работоспособности УЗО в составе электроустановки

Для проведения контроля работоспособности УЗО в составе электроустановки необходимо иметь следующие приборы:

- миллиамперметр переменного тока (0 ÷ 300 мА);
- переменный резистор (магазин сопротивлений) от 0,75 до 43 кОм с определенной мощностью, рассчитанной по формуле:

$$P = (I_{\Delta n})^2 \cdot R$$

где:  $P$  – мощность переменного резистора;

$I_{\Delta n}$  – номинальный отключающий дифференциальный ток испытуемого УЗО;

$R$  – максимальное значение переменного резистора.

### Определение порога срабатывания (дифференциального отключающего тока – $I_{\Delta}$ ) УЗО

Отключить от установленного в электроустановке УЗО цепь нагрузки с помощью двухполюсного автоматического выключателя. В том случае, если в электроустановке применен однополюсный автоматический выключатель, при выполнении данного измерения необходимо отсоединить и нулевой рабочий проводник (с целью исключения влияния тока утечки с нулевого рабочего проводника).

Подключить с помощью гибких проводников к указанным на схеме клеммам УЗО измерительную цепь с переменным резистором и миллиамперметром. Переменный резистор первоначально должен находиться в положении максимального сопротивления.

Плавно снижая сопротивление резистора, зафиксировать показание миллиамперметра в момент срабатывания УЗО.

Зафиксированное значение тока является отключающим дифференциальным током  $I_{\Delta}$  данного экземпляра УЗО, которое согласно требованиям стандартов должно находиться в диапазоне  $0,5 I_{\Delta n} \div I_{\Delta n}$ .

В том случае, если значение  $I_{\Delta}$  выходит за границы данного диапазона, УЗО подлежит замене.

### Измерение тока утечки в зоне защиты УЗО

Подключить к УЗО цепь нагрузки с помощью автоматического выключателя.

Подключить с помощью гибких проводников к указанным на схеме клеммам УЗО измерительную цепь с переменным резистором (магазином сопротивлений) и миллиамперметром. Переменный резистор первоначально должен находиться в положении максимального сопротивления.

Плавно снижая сопротивление переменного резистора, зафиксировать показание миллиамперметра в момент срабатывания УЗО. Вычислить "фоновый" ток утечки электроустановки по формуле:

$$I_{yT} = I_{\Delta} - I_{изм}$$

где:  $I_{yT}$  – ток утечки в зоне защиты УЗО;

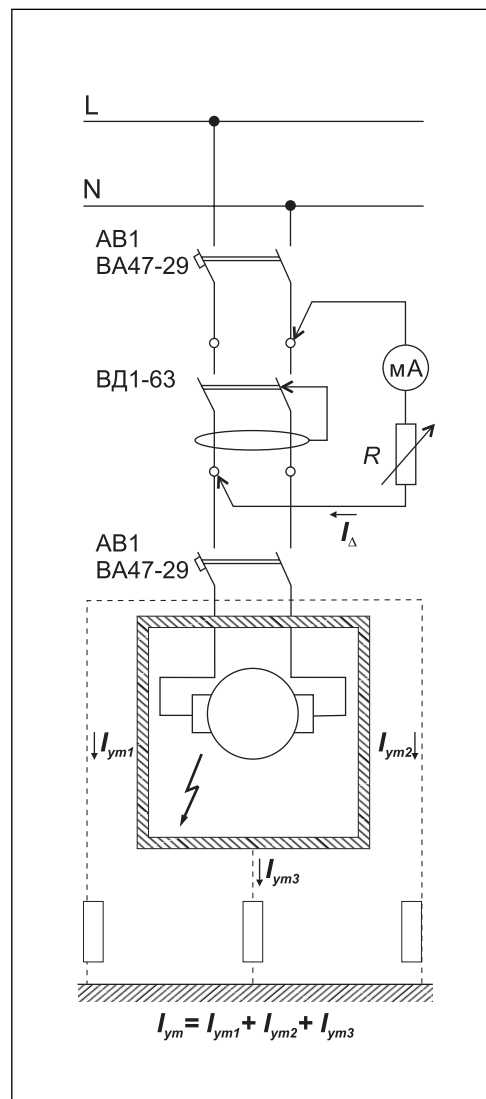
$I_{\Delta}$  – значение отключающего тока, используемого для данного измерения УЗО;

$I_{изм}$  – зафиксированное миллиамперметром значение тока.

Если определенное по данной методике значение тока утечки  $I_{yT}$  в зоне защиты УЗО превышает  $1/3$  номинального отключающего дифференциального тока УЗО, то это означает, что в зоне защиты имеется дефектная цепь.

Для обнаружения дефектных цепей электроустановки проводят измерение тока утечки по вышеизложенной методике с последовательным отключением электрических цепей и электроприемников.

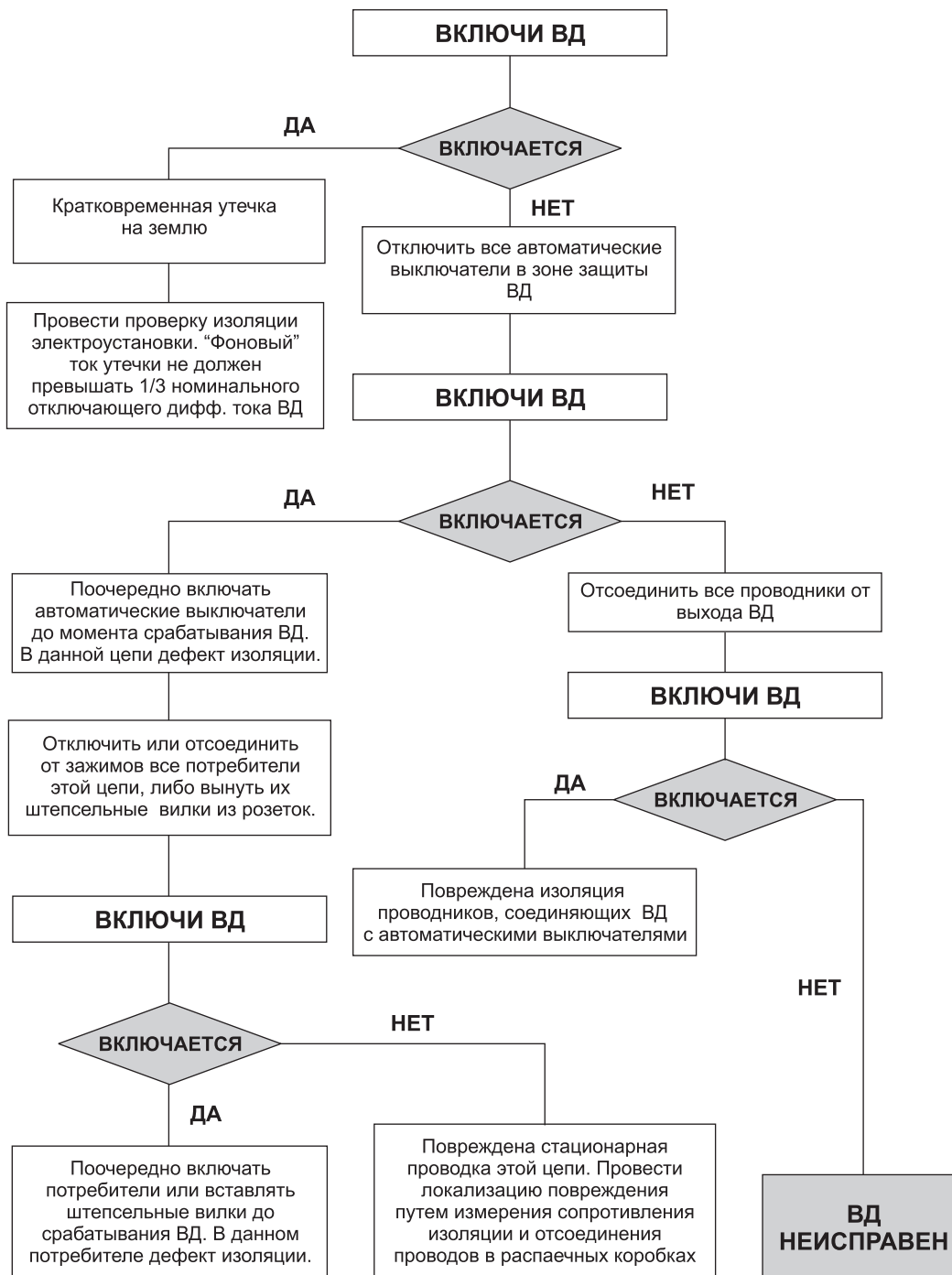
После устранения дефекта изоляции, являющегося причиной повышенного тока утечки, необходимо провести повторное измерение тока утечки в электроустановке.



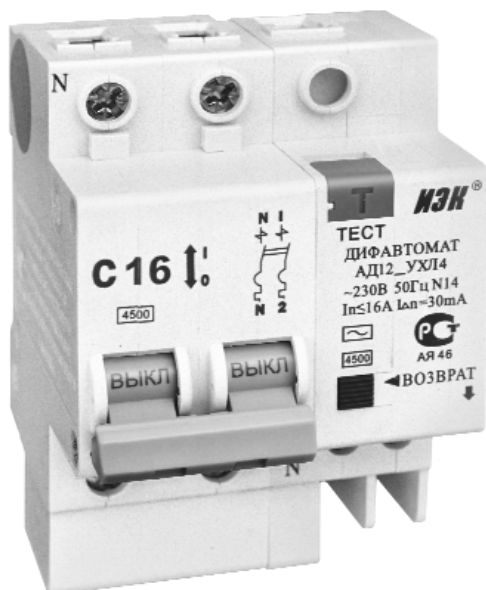
# ВЫКЛЮЧАТЕЛИ ДИФФЕРЕНЦИАЛЬНЫЕ (УЗО) ВД1-63

## РЕКОМЕНДАЦИИ ПО МОНТАЖУ И ЭКСПЛУАТАЦИИ

### Алгоритм поиска неисправности в электроустановке при срабатывании дифференциального выключателя (ВД)



# ДИФФЕРЕНЦИАЛЬНЫЕ АВТОМАТЫ АД12, АД14

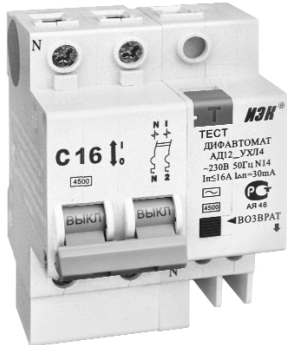
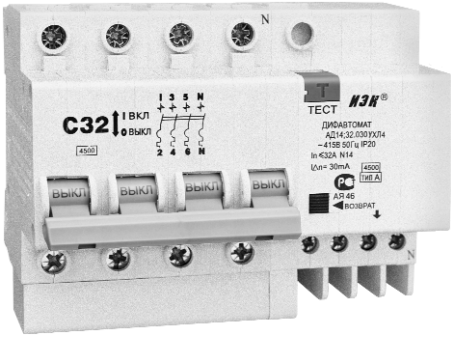


- Быстродействующий защитный выключатель, реагирующий на дифференциальный ток, со встроенной защитой от сверхтоков
- Три вида защиты:
  - защита человека от поражения электрическим током при случайном непреднамеренном прикосновении к токоведущим частям электроустановок при повреждениях изоляции;
  - предотвращение пожаров вследствие протекания токов утечки на землю;
  - защита от перегрузки и короткого замыкания
- Сохраняет работоспособность при пониженном напряжении сети (до 50 В)
- Улучшенная конструкция модуля дифференциальной защиты
- Около 50 типоразмеров на 9 номинальных токов от 6 до 63 А и 4 номинальных отключающих дифференциальных тока от 10 до 300 мА
- Индикация срабатывания от дифференциального тока
- Широкий диапазон рабочих температур от  $-25$  до  $+40$  °С
- Высокая механическая износостойкость
- Гарантия 3 года

## Технические характеристики

Соответствуют стандартам	ГОСТ Р 51327.1-99, ТУ 99 АГИЕ.641243.039
Номинальное напряжение частотой 50 Гц, В	230/400
Номинальный ток $I_n$ , А	6, 10, 16, 20, 25, 32, 40, 50, 63
Номинальный отключающий дифференциальный ток $I_{\Delta n}$ , мА	10, 30, 100, 300
Номинальная отключающая способность, А	4500
Рабочая характеристика при наличии дифференциального тока	АС
Время отключения при номинальном дифференциальном токе, мс	50
Число полюсов	2, 4
Условия эксплуатации	УХЛ4
Степень защиты выключателя	IP 20
Износостойкость, циклов В-О, не менее	$10^4$
Максимальное сечение присоединяемых проводов, мм <sup>2</sup>	35
Наличие драгоценных металлов (серебро), г/полюс	$0,6 \div 2,0$
Масса (2/4-х полюсные), кг	$0,25/0,45$

# ДИФФЕРЕНЦИАЛЬНЫЕ АВТОМАТЫ АД12, АД14

Номинальный ток $I_n$ , А	Номинальный отключающий дифференциальный ток $I_{\Delta n}$ , мА	Типоисполнения	
		2-х полюсные	4-х полюсные
			
6	10	АД12/2/6/10	АД14/4/6/10
	10	АД12/2/6/10	АД14/4/6/10
10	30	АД12/2/10/30	АД14/4/10/30
	100	АД12/2/10/100	—
16	10	АД12/2/16/10	АД14/4/16/10
	30	АД12/2/16/30	АД14/4/16/30
	100	АД12/2/16/100	АД14/4/16/100
	300	—	АД14/4/16/300
25	10	АД12/2/25/10	—
	30	АД12/2/25/30	АД14/4/25/30
	100	АД12/2/25/100	АД14/4/25/100
	300	АД12/2/25/300	АД14/4/25/300
32	10	АД12/2/32/10	—
	30	АД12/2/32/30	АД14/4/32/30
	100	АД12/2/32/100	АД14/4/32/100
	300	—	АД14/4/32/300
40	30	АД12/2/40/30	АД14/4/40/30
	100	АД12/2/40/100	АД14/4/40/100
	300	АД12/2/40/300	АД14/4/40/300
50	30	АД12/2/50/30	АД14/4/50/30
	100	АД12/2/50/100	АД14/4/50/100
	300	АД12/2/50/300	АД14/4/50/300
63	30	АД12/2/63/30	АД14/4/63/30
	100	АД12/2/63/100	АД14/4/63/100
	300	АД12/2/63/300	АД14/4/63/300

# ДИФФЕРЕНЦИАЛЬНЫЕ АВТОМАТЫ АД12, АД14

## ТЕХНИЧЕСКОЕ ОПИСАНИЕ

Конструкция дифференциального автомата представляет собой соединение двух функциональных узлов: электронного модуля дифференциальной защиты и автоматического выключателя серии ВА47-29. Электронный модуль состоит из дифференциального трансформатора тока, электронного усилителя с пороговым устройством, исполнительного электромагнита сброса и источника питания.

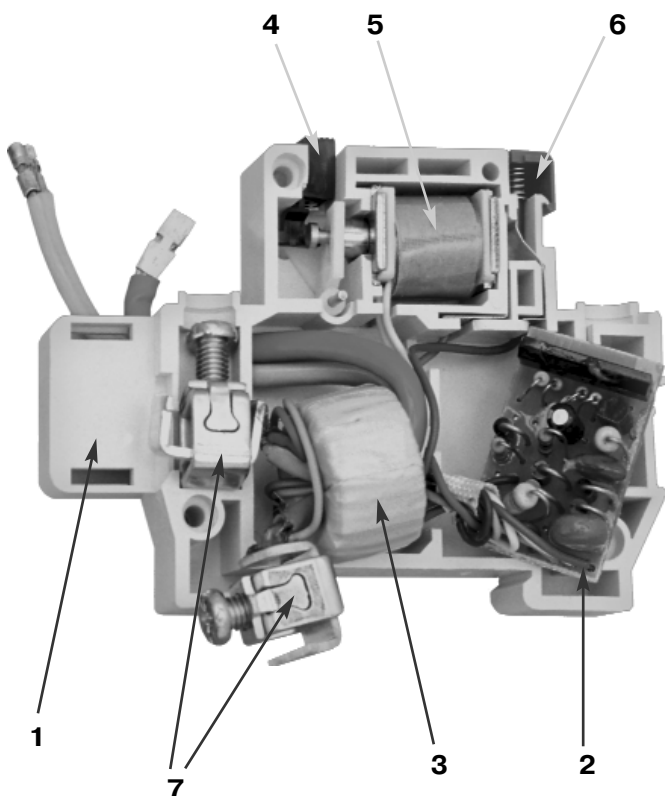
При установке рукоятки управления автоматического выключателя в положение "ВКЛ" на электронный модуль поступает напряжение питания. В нормальном режиме работы, при отсутствии дифференциального тока (тока утечки), в силовой цепи по проводникам, проходящим сквозь окно магнитопровода трансформатора тока, и являющимися его первичной обмоткой, протекает рабочий ток нагрузки. Равные токи во встречно включенных обмотках наводят в магнитном сердечнике трансформатора тока равные, но векторно противоположно направленные магнитные потоки. Результирующий магнитный поток равен нулю и ток во вторичной обмотке дифференциального трансформатора также равен нулю.

При случайном прикосновении человека к открытым проводящим частям или пробое изоляции на корпус электроустановки по фазному проводнику кроме тока нагрузки протекает дополнительный ток, являющийся для трансформатора тока дифференциальным. Если этот ток превышает значение уставки порогового устройства, последнее подает ток от источника питания на катушку электромагнита сброса, который сдергивает защелку механизма независимого расцепления выключателя и электрическая цепь размыкается.

При этом кнопка "Возврат" выступает из лицевой панели. Для повторного включения дифавтомата необходимо нажать на эту кнопку до фиксации и взвести рукоятку автоматического выключателя.

Для осуществления периодического контроля исправности дифавтомата в электронный модуль встроена цепь тестирования. При нажатии на кнопку "Тест" искусственно создается отключающий дифференциальный ток. Немедленное срабатывание дифавтомата означает исправность всех его элементов.

## Внутреннее устройство



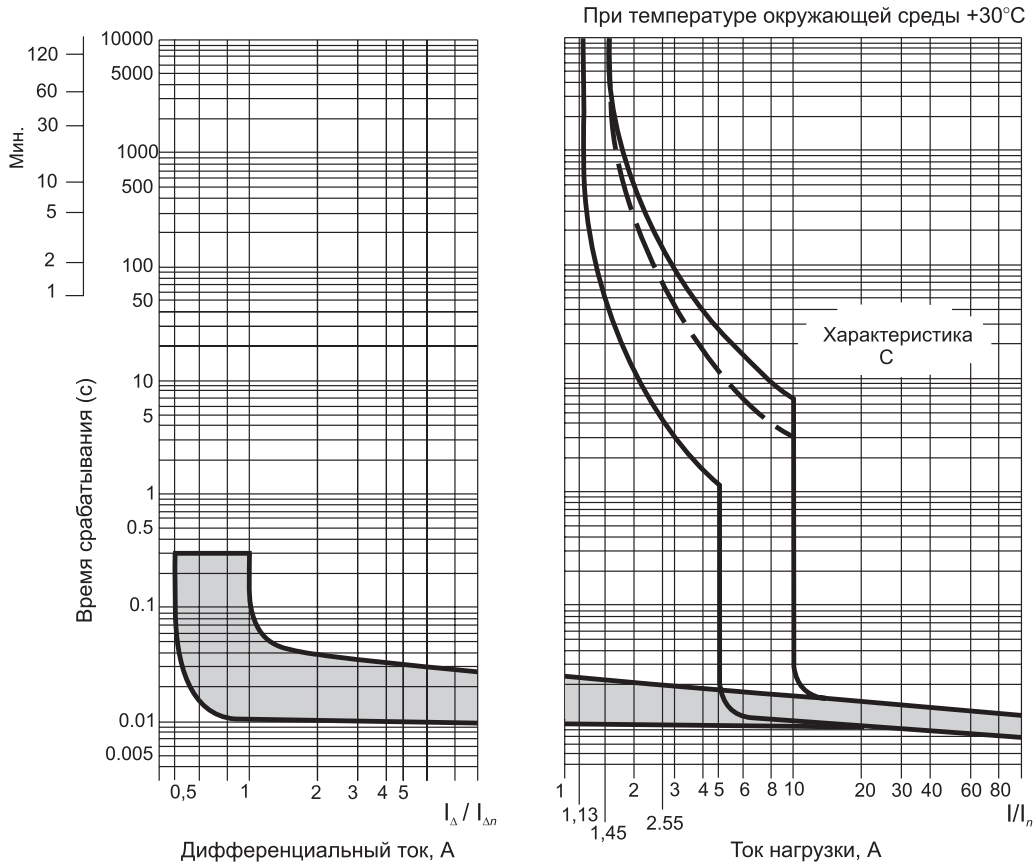
1. Корпус из термостойкой ABS-пластмассы
2. Электронный усилитель
3. Дифференциальный трансформатор
4. Кнопка "Возврат"
5. Катушка электромагнита сброса
6. Кнопка "Тест"
7. Присоединительные зажимы с насечкой для фиксации внешних проводников

Все рекомендации по проверке, применению, монтажу и эксплуатации, приведенные выше на выключатели дифференциальные ВД1-63, распространяются на дифференциальные выключатели АД12/АД14.

# ДИФФЕРЕНЦИАЛЬНЫЕ АВТОМАТЫ АД12, АД14

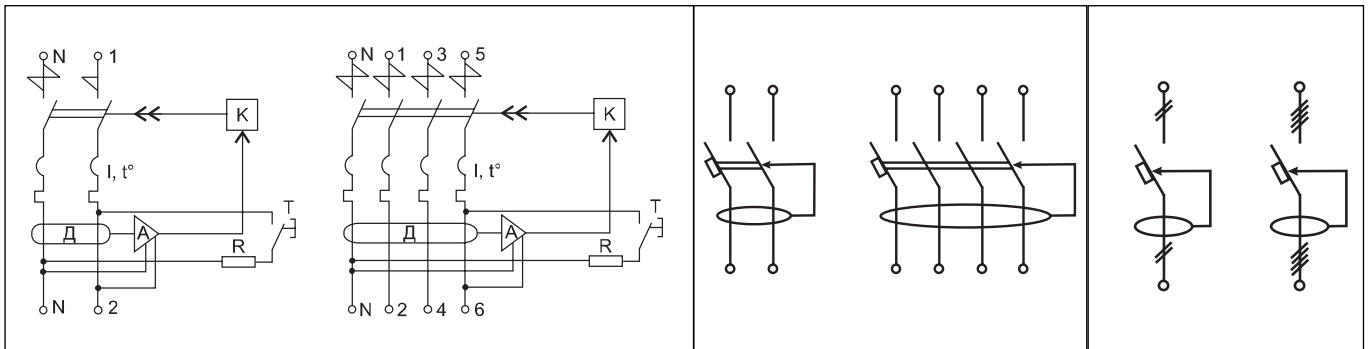
## ТЕХНИЧЕСКИЕ ДАННЫЕ

### Время-токовые характеристики отключения

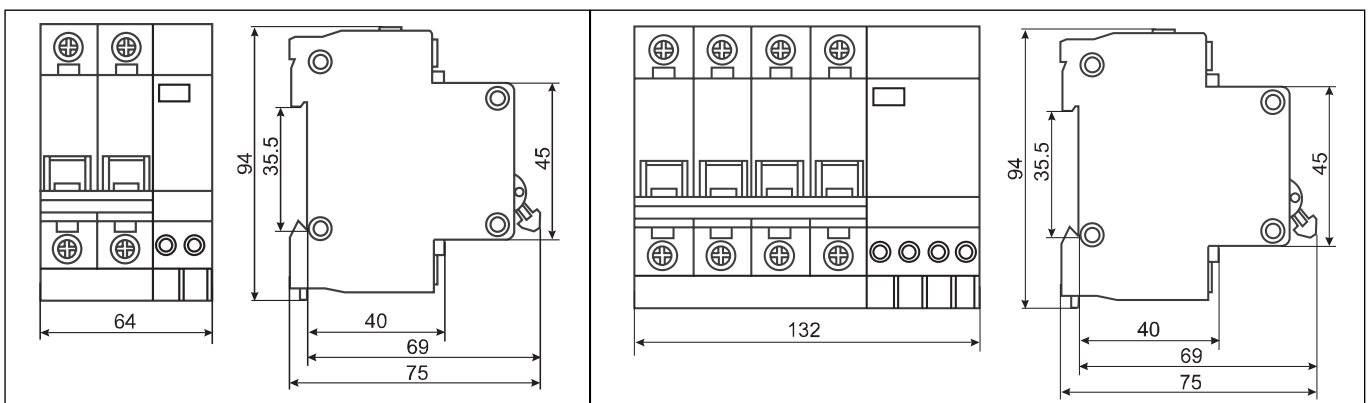


### Электрические схемы

### Условное графическое обозначение



### Габаритные размеры





# ДОПОЛНИТЕЛЬНЫЕ УСТРОЙСТВА МОДУЛЬНОЙ СЕРИИ

## РАСЦЕПИТЕЛЬ НЕЗАВИСИМЫЙ РН47

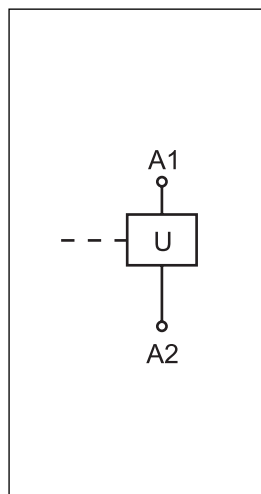


- Дистанционное отключение автоматических выключателей серии ВА47
- Наличие индикации срабатывания (кнопка «Возврат»)
- Выполнен в габарите однополюсного выключателя ВА47-29
- Быстрый монтаж
- Широкий диапазон рабочих температур от  $-40$  до  $+50$  °С
- Гарантия 3 года

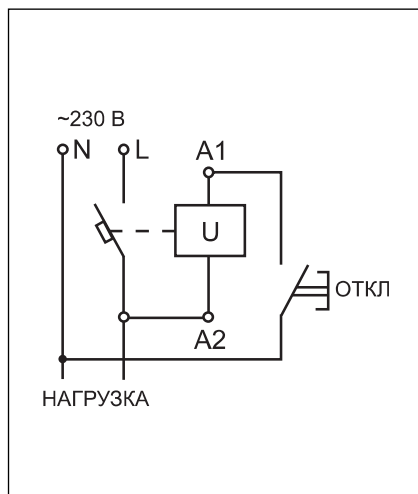
### Технические характеристики

Соответствуют стандартам	ГОСТ Р 50030.5.1-99
Номинальное напряжение частотой 50 Гц, В	230
Диапазон рабочих напряжений, В	$180 \div 260$
Потребляемая импульсная мощность, не более, ВА	3
Условия эксплуатации	УХЛ4
Степень защиты	IP 20
Износостойкость, циклов В-О, не менее	$10^4$
Сечение присоединяемых проводов, мм <sup>2</sup>	$1 \div 25$
Сторона присоединения к автоматическому выключателю	левая
Масса, не более, кг	0,05

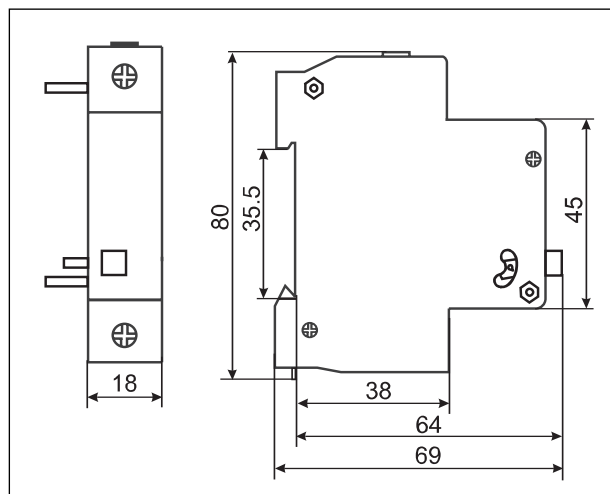
### Электрическая схема



### Схема подключения



### Габаритные размеры



# ДОПОЛНИТЕЛЬНЫЕ УСТРОЙСТВА МОДУЛЬНОЙ СЕРИИ

## РАСЦЕПИТЕЛЬ МИНИМАЛЬНОГО НАПРЯЖЕНИЯ РМ47

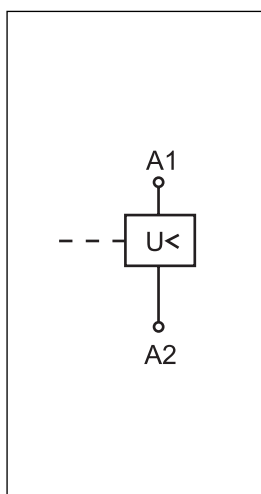


- Отключение автоматических выключателей серии ВА47 при недопустимом снижении напряжения питания
- Наличие индикации срабатывания (кнопка «Возврат»)
- Встроенная цепь контроля работоспособности (кнопка "Тест")
- Выполнен в габарите однополюсного выключателя ВА47-29
- Быстрый монтаж
- Широкий диапазон рабочих температур от  $-40$  до  $+50$  °С
- Гарантия 3 года

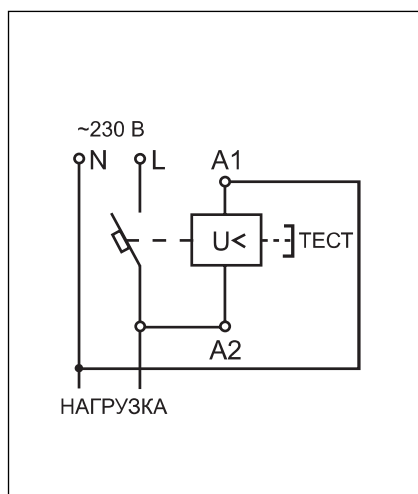
### Технические характеристики

Соответствуют	ТУ 3428-025-18461115-04
Номинальное напряжение частотой 50 Гц, В	230
Напряжение срабатывания, В	$165 \pm 5$
Диапазон рабочих напряжений, В	$50 \div 253$
Потребляемая импульсная мощность, не более, ВА	3
Условия эксплуатации	УХЛ4
Степень защиты	IP 20
Износостойкость, циклов В-О, не менее	$10^4$
Сторона присоединения к автоматическому выключателю	левая
Масса одного полюса, не более, кг	0,05

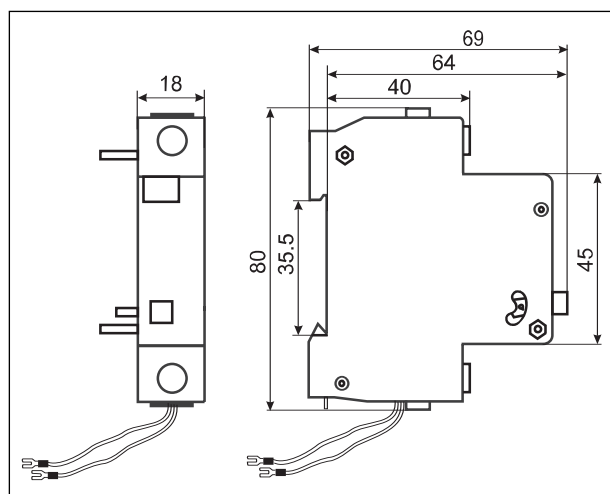
### Электрическая схема



### Схема подключения



### Габаритные размеры



# ДОПОЛНИТЕЛЬНЫЕ УСТРОЙСТВА МОДУЛЬНОЙ СЕРИИ

## КОНТАКТЫ СОСТОЯНИЯ КС47

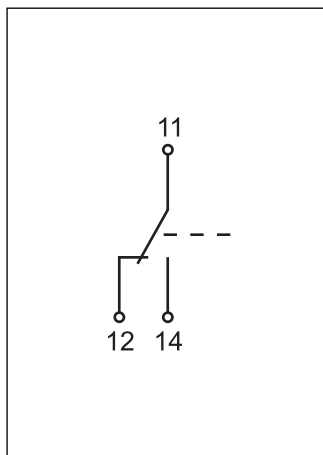


- Сигнализация состояния контактов (вкл/откл) автоматических выключателей серии ВА47 и дифавтоматов АД12, АД14
- Переключение контактов КС47 происходит при механическом включении и при механическом или электрическом отключении выключателя
- Выполнен в габарите однополюсного выключателя шириной 9 мм
- Монтаж при помощи защелок (возможна установка совместно с КСВ47)
- Быстрый монтаж
- Широкий диапазон рабочих температур от -40 до +50 °С
- Гарантия 3 года

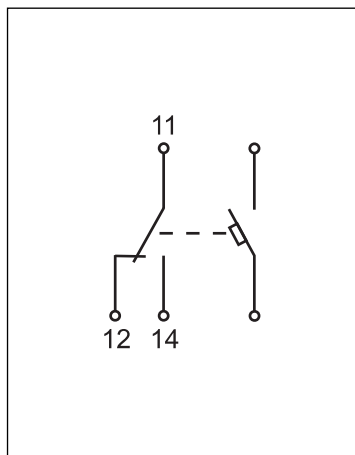
### Технические характеристики

Соответствуют стандартам	ГОСТ Р 50030.2 -99
Номинальное напряжение частотой 50 Гц, В	230/400
Номинальный ток, А	4
Номинальный рабочий ток (категория использования AC-13), А	3
Номинальный рабочий ток (категория использования DC-12), А	1
Защита от сверхтоков – предохранитель gL, А	4
Условия эксплуатации	УХЛ4
Степень защиты	IP 20
Износостойкость, циклов В-О, не менее	10 <sup>4</sup>
Сечение присоединяемых проводов, мм <sup>2</sup>	0,5÷2,5
Сторона присоединения к автоматическому выключателю	правая
Масса одного полюса, не более, кг	0,05

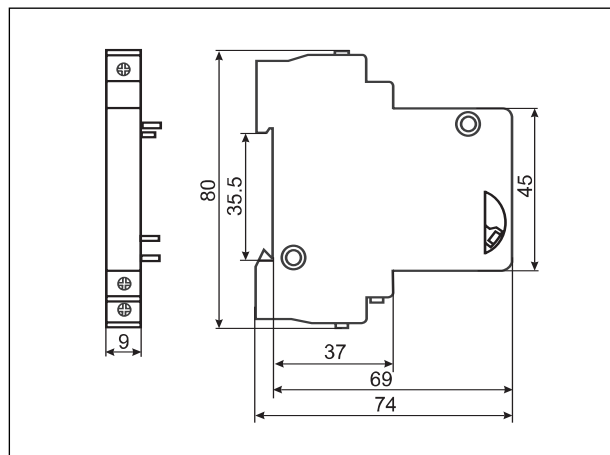
### Электрическая схема



### Схема подключения



### Габаритные размеры



# ДОПОЛНИТЕЛЬНЫЕ УСТРОЙСТВА МОДУЛЬНОЙ СЕРИИ

## КОНТАКТЫ СОСТОЯНИЯ КСВ47 (аварийные контакты)

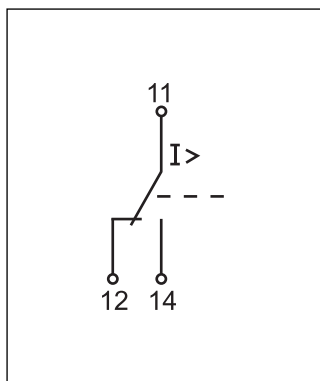


- Сигнализация срабатывания от сверхтоков автоматических выключателей серии ВА47 и дифавтоматов АД12, АД14
- Включение контактов КСВ47 происходит при первом взведении рукоятки управления выключателя. Переключение контактов – при электрическом отключении выключателя (при механическом отключении положение контактов не меняется)
- Наличие визуальной индикации срабатывания
- Выполнен в габарите однополюсного выключателя шириной 9 мм
- Монтаж при помощи защелок (возможна установка совместно с КС47)
- Широкий диапазон рабочих температур от –40 до +50 °С
- Гарантия 3 года

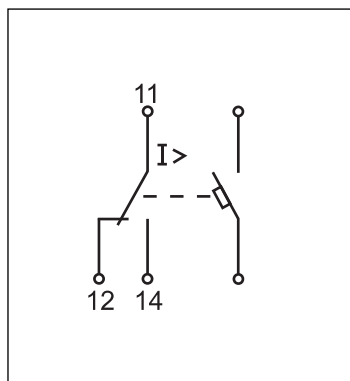
### Технические характеристики

Соответствуют стандартам	ГОСТ Р 50030.2 -99
Номинальное напряжение частотой 50 Гц, В	230/400
Номинальный ток, А	4
Номинальный рабочий ток (категория использования AC-13), А	3
Номинальный рабочий ток (категория использования DC-12), А	1
Защита от сверхтоков – предохранитель gL, А	4
Визуальная индикация срабатывания, вкл/электр.откл	белый/красный
Условия эксплуатации	УХЛ4
Степень защиты	IP 20
Износостойкость, циклов В-О, не менее	10 <sup>4</sup>
Сечение присоединяемых проводов, мм <sup>2</sup>	0,5÷2,5
Сторона присоединения к автоматическому выключателю	правая
Масса одного полюса, не более, кг	0,05

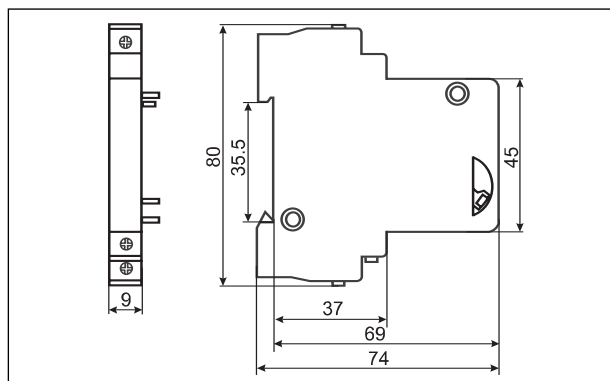
### Электрическая схема



### Схема подключения



### Габаритные размеры



# ОГРАНИЧИТЕЛИ ИМПУЛЬСНЫХ ПЕРЕНАПРЯЖЕНИЙ ОПС1 (УЗИП)



- Устройство защиты от импульсных перенапряжений (УЗИП) предназначено для ограничения перенапряжений и отвода импульсных токов
- Типоисполнения классов В, С, D
- Сменный защитный элемент (варисторный модуль)
- Визуальный указатель "износа" варистора
- Широкий диапазон рабочих температур от  $-40$  до  $+50$  °C
- Гарантия 3 года

## Технические характеристики

Соответствуют стандартам	ГОСТ Р 51992-2002	
Класс защиты	В(I), С(II), D(III)	
Рабочее напряжение частотой 50 Гц, номинальное $U_n$ /максимальное $U_c$ , В	В, С	400/440
	D	230/250
Разрядный ток 8/20 мкс, номинальный $I_n$ /максимальный $I_{max}$ , кА	В	30/60
	С	20/40
	D	5/10
Защитный уровень напряжения $U_p$ , не более, кВ	В	2,0
	С	1,8
	D	1,0
	В	700
Классификационное напряжение, В	С	650
	D	530
Время реакции, не более, нс	25	
Количество полюсов	В, С	1, 2, 3, 4
	D	1, 2
Условия эксплуатации	УХЛ4	
Степень защиты	IP 20	
Сечение присоединяемых проводов, мм <sup>2</sup>	4÷25	
Масса одного полюса, не более, кг	0,15	

# ОГРАНИЧИТЕЛИ ИМПУЛЬСНЫХ ПЕРЕНАПРЯЖЕНИЙ ОПС1 (УЗИП)

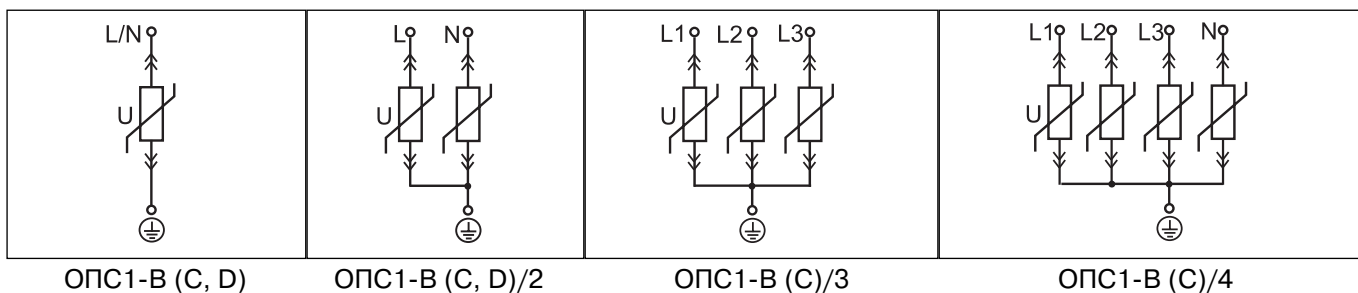
## ТЕХНИЧЕСКИЕ ДАННЫЕ

Класс защиты	Типоисполнения			
	1-полюсные	2-х полюсные	3-х полюсные	4-х полюсные
B	ОПС1-В	ОПС1-В/2	ОПС1-В/3	ОПС1-В/4
C	ОПС1-С	ОПС1-С/2	ОПС1-С/3	ОПС1-С/4
D	ОПС1-Д	ОПС1-Д/2	-	-

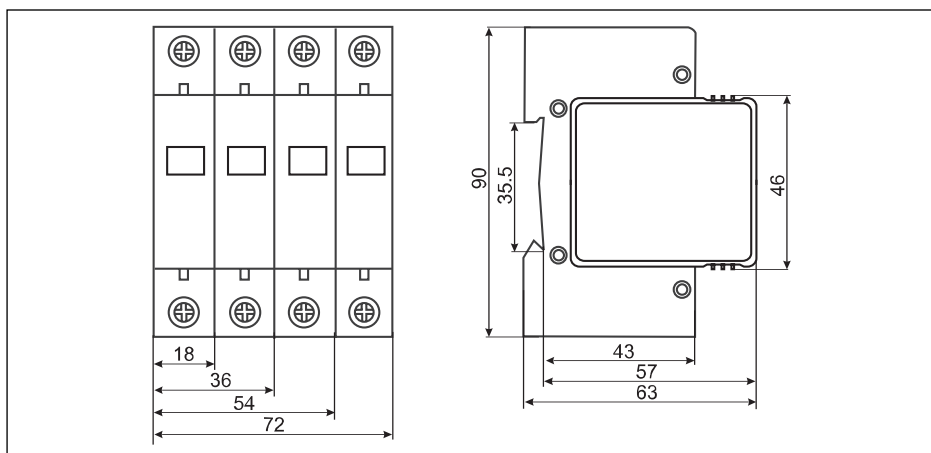
## Классификация ограничителя как разновидности УЗИП

По числу вводов	однофазное, включенное параллельно в защищаемую цепь
По способу выполнения защиты от перенапряжений	ограничивающего типа (в отсутствие перенапряжения сохраняет высокое полное сопротивление, но постепенно снижает его с возрастанием волны тока и напряжения)
По разъединителю	без разъединителя (требуется дополнительная установка разъединителя)
По классификации импульсных испытаний	испытания класса I (импульсным током 1,2/50 мкс) испытания класса II (импульсным током 1,2/50 мкс) испытания класса III (комбинированной волной 1,2/50, 8/20)
По защите от сверхтока	без защиты
По диапазону температур	с расширенным диапазоном (-40 ÷ +50°C)

## Электрические схемы



## Габаритные размеры



## РЕКОМЕНДАЦИИ ПО ПРИМЕНЕНИЮ

### Источники импульсных перенапряжений

Грозовые микросекундные импульсные перенапряжения возникают:

- при непосредственном ударе молнии в наружную (вне здания) цепь. Импульс напряжения образуется вследствие протекания большого тока разряда по наружной цепи и цепи заземления;
- при косвенном ударе молнии (внутри облака, между облаками или в находящиеся вблизи объекты). Образующиеся при этом электромагнитные поля индуцируют напряжения или токи в проводниках наружных и (или) внутренних цепей;
- при ударе молнии в грунт. Разрядный ток, протекая по земле, может создать разность потенциалов в системе заземления.

В ГОСТ 13109-97 указано, что в сетях напряжением 380 В могут быть грозовые импульсные напряжения величиной до 10 кВ в воздушной линии питания и до 6 кВ – во внутренней проводке зданий и сооружений.

Коммутационные импульсы напряжения могут появляться в результате:

- переключений в мощных системах энергоснабжения, например, при коммутациях конденсаторных батарей;
- переключений в системах электроснабжения в непосредственной близости от электроустановок зданий или изменений нагрузки в электрических распределительных системах;
- резонансных колебаний напряжения в электрических сетях, обусловленных работой таких переключающих приборов, как тиристоры;
- повреждений в системах, например, при коротких замыканиях на землю и дуговых разрядах в электрических установках.

В сети напряжением 380 В могут быть не только грозовые, но и коммутационные импульсные напряжения с амплитудой до 4,5 кВ, причем грозовые и коммутационные напряжения имеют место как при воздушных, так и при кабельных линиях питания.

### Применение УЗИП в нормативных документах

ГОСТ Р 50571.19-2000	вопросы защиты электроустановок зданий от грозовых и коммутационных перенапряжений
ГОСТ Р 50571.20-2000	защита от перенапряжений, вызванных электромагнитными воздействиями
ГОСТ Р 50571.26-2002	выбор и монтаж устройств для защиты от импульсных перенапряжений в электроустановках зданий
ГОСТ Р 51992-2002	требования к работоспособности и методы испытаний устройств для защиты от импульсных перенапряжений – УЗИП
ГОСТ Р 50571.21-2000 ГОСТ Р 50571.22-2000	использование УЗИП в электроустановках, содержащих оборудование обработки информации, в дополнение к требованиям по защите оборудования информационных технологий от сбоев
ПУЭ (глава 7.1 – изд. 7)	при воздушном вводе в жилые, общественные и другие здания должны устанавливаться ограничители импульсных перенапряжений.

### Классификация электрооборудования по стойкости к перенапряжениям

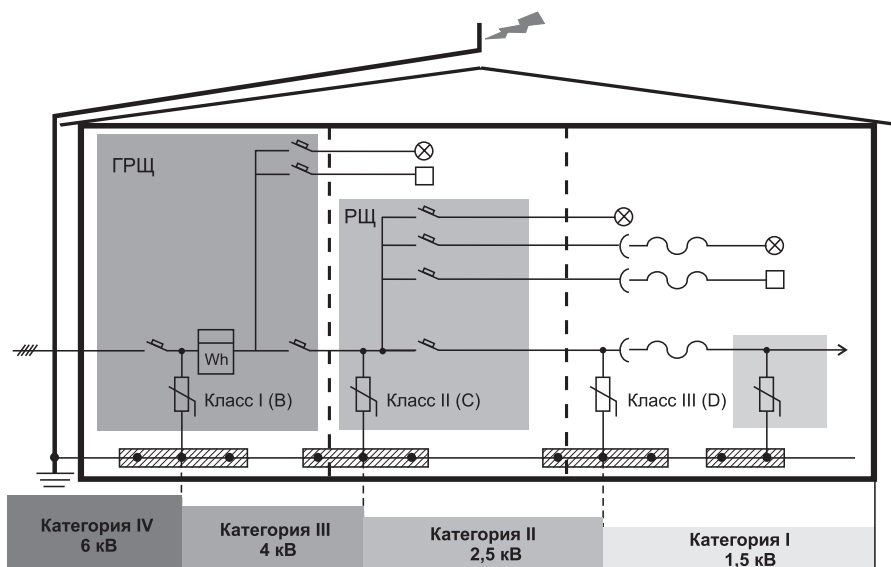
Категория перенапряжений	Характеристика	Номинальное импульсное выдерживаемое напряжение, кВ
I	Специальное оборудование, которое, будучи присоединено к существующим электроустановкам зданий, нуждается в дополнительных устройствах защиты от импульсных перенапряжений. УЗИП могут быть встроены в оборудование категории I или расположены между этим оборудованием и остальной частью электроустановки (например, персональные компьютеры, которые подключены к питающей сети через удлинители со встроенными УЗИП).	1,5
II	Оборудование, которое присоединяют к существующим электроустановкам зданий посредством штепсельных розеток и других аналогичных соединителей (например, бытовые электроприборы, радиоэлектронные приборы, переносной инструмент).	2,5
III	Оборудование, установленное внутри зданий, которое составляет часть конкретной электроустановки здания и доступно для обычных лиц и необученного персонала. Примеры такого оборудования – распределительные щитки, проводка, выключатели и розетки, электроплиты.	4,0
IV	Оборудование, установленное вблизи от электроустановок зданий (внутри или снаружи) перед главным распределительным щитом, которым может быть вводно-распределительное устройство для многоэтажных зданий или квартирный щиток для индивидуальных зданий (например, электрические счетчики, первичные аппараты защиты от сверхтоков).	6,0

## РЕКОМЕНДАЦИИ ПО ПРИМЕНЕНИЮ

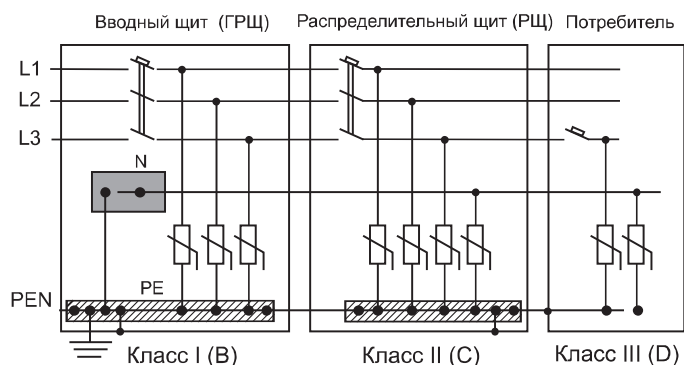
### Назначение УЗИП разных классов

Класс УЗИП	Назначение и место установки УЗИП
I (B)	Защита от прямых ударов молнии в систему молниезащиты здания (объекта) или воздушную линию электропередач (ЛЭП). Устанавливаются на вводе в здание во вводно-распределительном устройстве (ВРУ) или главном распределительном щите (ГРЩ).
II (C)	Защита токораспределительной сети объекта от коммутационных помех или как вторая ступень защиты при ударе молнии. Устанавливаются в распределительные щиты.
III (D)	Защита потребителей от остаточных бросков напряжений, защиты от дифференциальных (несимметричных) перенапряжений (например, между фазой и нулевым рабочим проводником в системе TN-S), фильтрации высокочастотных помех. Устанавливаются непосредственно возле потребителя.

### Взаимосвязь между классами защитных устройств и категориями стойкости изоляции оборудования к импульсным перенапряжениям



### Установка УЗИП в сети TN-C-S 220/380 В



Для того чтобы надежно защитить объект от воздействия любого вида перенапряжений, в первую очередь необходимо создать эффективную систему заземления и выравнивания потенциалов с системой электропитания TN-S или TN-C-S. Это важно не только с точки зрения защиты от импульсных перенапряжений, но и для защиты людей от поражения электрическим током (возможно применение УЗО). Следующим шагом должна стать установка защитных устройств.

Основные принципы применения УЗИП в отечественной нормативной базе рассмотрены в ГОСТ Р 50571.26-2002.

При установке защитных устройств необходимо, чтобы расстояние между соседними ступенями защиты было не менее 10 м по кабелю электропитания. Выполнение этого требования очень важно для правильной работы (координации срабатывания) защитных устройств. В момент возникновения в силовом кабеле импульсного грозового перенапряжения за счет увеличения индуктивного сопротивления металлических жил кабеля при протекании по ним импульса тока, на них возникает падение напряжения, которое оказывается приложенным к первому каскаду защиты. Таким образом достигается его первоочередное срабатывание (обеспечивается необходимая временная задержка в нарастании импульса перенапряжения на следующей ступени защиты).



## Дополнительная защита от короткого замыкания

Основным принципом схем включения защитных устройств является уравнивание потенциалов между двумя проводниками, одним из которых является фазный проводник, а другим - нулевой рабочий или нулевой защитный проводник. Между ними в случае выхода из строя УЗИП возможно возникновение короткого замыкания (КЗ), что приводит к выходу из строя электроустановки и даже к возникновению пожара. Тепловая защита варисторных ограничителей (устройство отключения при перегреве варистора) срабатывает, как правило, при старении варистора, когда увеличиваются токи утечки, или при превышении фактического тока разряда через ограничитель над максимально допустимым. В последнем случае воздействие кратковременно и варистор не обязательно выходит из строя, но при этом всё равно будет отключен от защищаемой цепи в результате выделения большого количества тепловой энергии.

Для защиты электроустановки и УЗИП всех типов от режимов КЗ необходима дополнительная защита в виде предохранителей с характеристикой срабатывания gG или gL (классификация согласно ГОСТ Р 50339.0-92), устанавливаемых в цепь последовательно с каждым УЗИП.

Особо следует отметить, что применение защитных автоматов в данной ситуации не всегда гарантирует необходимый результат. Опыт эксплуатации показывает, что сами автоматические выключатели бывают повреждены импульсом тока при грозовом разряде. При этом может произойти приваривание контактов расцепителя друг к другу и появляется вероятность несрабатывания автомата при КЗ в нагрузке. Предохранитель полностью исключает подобную ситуацию.

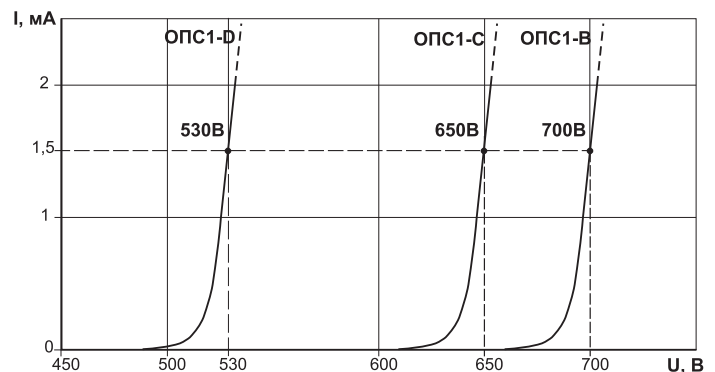
К тому же правильный выбор номинала практически исключает вероятность перегорания предохранителя от прохождения через защитное устройство импульсного тока при ударе молнии. Надо понимать, что при отказе от установки предохранителей, в случае возникновения КЗ хотя бы в одном из ограничителей перенапряжения, сработает вводный автомат и электропитание потребителя будет прервано до устранения неисправности. Применение предохранителей в цепи каждого ограничителя перенапряжений значительно уменьшает вероятность такой ситуации.

Номиналы общих и индивидуальных предохранителей определяются с учетом селективности их срабатывания и способности защитных устройств выдерживать расчетные токи КЗ для конкретной электроустановки.

## Вольт-амперные характеристики

Особенностью вольт-амперной характеристики варистора является наличие участка малых токов (условно от нуля до нескольких миллиампер), в котором находится рабочая точка варистора и участок больших токов (до тысяч ампер), который в ряде случаев называют туннельным. Туннельный участок во многом определяет защитные свойства и, в частности, напряжение ограничения, т.е. максимальное напряжение, воздействующее на защищаемое электрооборудование при шунтировании его варистором.

Одной из характеристик варистора является классификационное напряжение ( $U_{кл}$ ) – это напряжение при определенном токе. В качестве классификационного напряжения указано напряжение на варисторе при токе 1,5 мА.



## Проверка исправности ограничителя

Потребителем могут быть проведены предмонтажные испытания ОПС1. В качестве источника напряжения может быть использован любой аппарат, имеющий выходной постоянный ток не более 10 мА (во избежание выхода из строя варисторов вследствие тепловой перегрузки) и допускающий плавный подъем напряжения до 1000 В с измерением его значения. Для измерения тока утечки один из выводов ограничителя соединяется с выводом испытательной установки, а второй вывод присоединяется к заземлению через миллиамперметр класса точности не ниже 4.

*Значение напряжения при протекании через ОПС1 постоянного тока 1,5 мА не должно быть ниже приведенного на вольтамперной характеристике.*

Проверку исправности ограничителя в процессе эксплуатации производить следующим образом:

- по визуальному индикатору проверяется степень "износа" (если индикатор затемнен более, чем на 3/4, то его необходимо заменить);
- отсоединить ограничитель от питающей сети и подсоединить к мегомметру напряжением 1000 В;
- замерить сопротивление ограничителя, которое должно лежать в диапазоне 0,1 ÷ 2 МОм.

*Если сопротивление ограничителя находится вне указанного диапазона, ограничитель должен быть заменен.*

# ПРИМЕНЕНИЕ АППАРАТОВ ЗАЩИТЫ

## ГОСТ Р 51732-2001 "УСТРОЙСТВА ВВОДНО-РАСПРЕДЕЛИТЕЛЬНЫЕ ДЛЯ ЖИЛЫХ И ОБЩЕСТВЕННЫХ ЗДАНИЙ. ОБЩИЕ ТЕХНИЧЕСКИЕ УСЛОВИЯ"

В стандарте содержатся требования к вводно-распределительным устройствам, применяемым в многоэтажных и малоэтажных жилых и общественных зданиях, а также в индивидуальных домах и коттеджах.

п. 6.5.3 предписывает: "В блоках ввода следует применять разрядники (ограничители перенапряжений)".

п. 6.5.7 В блоках распределения для защиты распределительных и групповых цепей следует применять:

а) одно- и трехполюсные автоматические выключатели с комбинированными расцепителями типов В, С и D в соответствии с заказом потребителя. По согласованию между потребителем и изготовителем могут применяться двух- и четырехполюсные выключатели.

Автоматические выключатели на номинальные токи до 63 А рекомендуется применять с единым размерным модулем и с безметизным их креплением на унифицированных рейках;

б) устройства защитного отключения со встроенной защитой от сверхтока (расцепители согласно перечислению а) или без нее, если в защищаемых цепях предусматривают защитные аппараты от сверхтока;

в) плавкие предохранители, предпочтительно с указателем срабатывания (в одно- и многопанельных ВРУ).

п. 6.5.9 Отключающая способность защитных аппаратов по 6.5.7 должна быть (если иное не оговорено потребителем) не ниже 3 кА на номинальные токи до 25 А, 6 кА – на номинальные токи до 63 А и 10 кА – на номинальные токи до 125 А.

Отключающая способность аппаратов на номинальные токи 160 А и выше должна быть не ниже значений токов короткого замыкания, приведенных в таблице 2 данного ГОСТа.

### Основные параметры ВРУ

Наименование параметра	Вид ВРУ		
	Многопанельное	Однопанельное	Шкафное
1 Номинальное напряжение на вводе ВРУ, В	380/220	380/220	380/220
2 Номинальные токи вводных аппаратов, А	250, 400, 630	160, 250	50, 63, 100, 125, 160
3 Номинальные токи вводных коммутационных аппаратов панели с блоком автоматического включения резерва (АВР), А	100, 160, 250, 400	100, 160, 250	–
4 Номинальные токи ВРУ и панелей многопанельных ВРУ, А	Согласно п. 5.2 ГОСТа		
5 Номинальные токи защитных и/или коммутационных защитных аппаратов распределительных цепей, А	25, 32, 40, 63, 100, 160, 250	25, 32, 40, 63, 100, 160	10, 16, 25, 32, 40
6 Номинальные токи защитных аппаратов групповых цепей, А	10, 16, 25	10, 16, 25	10, 16, 25
7 Номинальные рабочие токи встроенных во ВРУ защитных аппаратов, А	Согласно п. 5.2 ГОСТа		
8 Номинальные отключающие дифф. токи устройств защитного отключения, мА:			
– на вводе ВРУ	–	–	300, 500
– распределительные цепи	300, 500	300, 500	30, 100
– групповые цепи	30	30	10, 30
9 Номинальный кратковременно выдерживаемый ток короткого замыкания (действующее значение <sup>*</sup> ) для блока ввода и сборных шин ВРУ, кА	20	15	≤ 10

\* – Пиковое значение тока короткого замыкания следует принимать равным произведению действующего значения на коэффициент  $k = 1,5$

Автоматические выключатели серии ВА47-29 с отключающей способностью 4,5 кА и автоматические выключатели ВА47-100 с отключающей способностью 10 кА удовлетворяют требованиям данного стандарта и предназначены для использования в качестве защитных аппаратов распределительных и групповых цепей.

# ПРИМЕНЕНИЕ АППАРАТОВ ЗАЩИТЫ

## ГОСТ Р 51732-2000 "ЩИТКИ РАСПРЕДЕЛИТЕЛЬНЫЕ ДЛЯ ЖИЛЫХ ЗДАНИЙ. ОБЩИЕ ТЕХНИЧЕСКИЕ УСЛОВИЯ"

Стандарт содержит требования к щиткам, применяемым как в жилых зданиях массового строительства, так и в зданиях, строящихся по индивидуальным проектам (индивидуальные здания), а также в коттеджах, сельских жилых домах, дачных домиках и других небольших строениях.

### Основные параметры щитков

Наименование параметра	Значение для щитков				
	квартирных		этажных		
	групповых	учетно-групповых	распределительных	учетно-распределительных	учетно-распределительно-групповых
1 Номинальное напряжение, В, на вводах щитков:					
а) зданий массового строительства	220	220	380/220	380/220	380/220**
б) индивидуальных зданий и многоквартирных жилых домов:					
– при $P_p^* \leq 11$ кВт	220	220	380/220	380/220	–
– при $P_p > 11$ кВт или при наличии трехфазных токоприемников	380/220	380/220	380/220	380/220	–
2 Номинальные токи однофазных вводных аппаратов квартир, А			25; 31,5; 40; 50; 63		
3 Номинальные токи трехфазных вводных аппаратов квартир, А			25; 31,5; 40; 50; 63		
4 Номинальные отключающие дифференциальные токи устройств защитного отключения (УЗО), устанавливаемых на однофазных вводах щитков, мА	30, 100, 300	30, 100, 300	–	–	30, 100, 300***
5 Номинальные отключающие дифференциальные токи УЗО, устанавливаемых на трехфазных вводах щитков, мА	100, 300	100, 300	–	–	–
6 Номинальные токи однофазных защитных аппаратов линий групповых цепей, А:					
– автоматических выключателей	6; 10; 16; 25; 31,5; 40		–	–	10; 16; 25; 31,5; 40
– предохранителей	6; 10		–	–	–
7 Номинальные токи трехфазных автоматических выключателей для защиты линий групповых цепей, А	10; 16; 25; 31,5; 40		–	–	–
8 Номинальные отключающие дифференциальные токи УЗО линий групповых цепей (одно- и трехфазных), мА	10, 30		–	–	10, 30
9 Число квартир, присоединяемых к щитку	1	1	2, 3, 4	2, 3, 4	2, 3, 4
10 Минимальное число защитных аппаратов линий групповых цепей в щитках зданий массового строительства:					
а) с электроплитами	4	4	–	–	4 на квартиру
б) без электроплит	3	3	–	–	3 на квартиру
11 Число защитных аппаратов линий групповых цепей в щитках индивидуальных зданий и многоквартирных жилых домов	6, 12, 18, 24, 30****				
12 Номинальные рабочие токи вводных аппаратов квартир и защитных аппаратов	Согласно п. 5.3 ГОСТа				

\*  $P_p$  – расчетная мощность на вводе квартиры.

\*\* Напряжение групповых цепей 220 В.

\*\*\* В учетно-распределительно-групповых щитках значения дифференциальных токов УЗО относятся к вводам квартир.

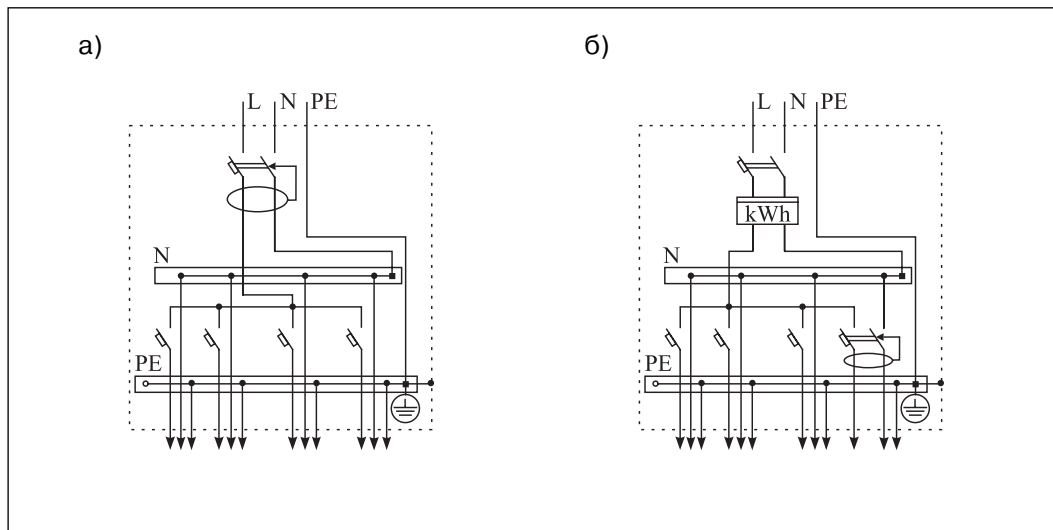
\*\*\*\* Указанные количества защитных аппаратов линий групповых цепей определяют типоразмеры квартирных щитков.

# ПРИМЕНЕНИЕ АППАРАТОВ ЗАЩИТЫ

## ГОСТ Р 51732-2000 "ЩИТКИ РАСПРЕДЕЛИТЕЛЬНЫЕ ДЛЯ ЖИЛЫХ ЗДАНИЙ. ОБЩИЕ ТЕХНИЧЕСКИЕ УСЛОВИЯ"

В п. 6.6.5 данного стандарта выдвигаются следующие требования: "Автоматические выключатели (включая УЗО со встроенной защитой от сверхтоков) должны быть с комбинированными расцепителями типов В, С и иметь предельную коммутационную способность не менее 3000 А. По согласованию потребителя с изготовителем в щитках могут устанавливаться автоматические выключатели с комбинированными расцепителями типа D."

### Примерные схемы квартирных и этажных щитков



Схемы квартирных щитков (группового и учетно-группового), присоединенных к распределительным цепям, отходящим от:  
а) этажного распределительного щитка;  
б) этажного учетно-распределительного щитка

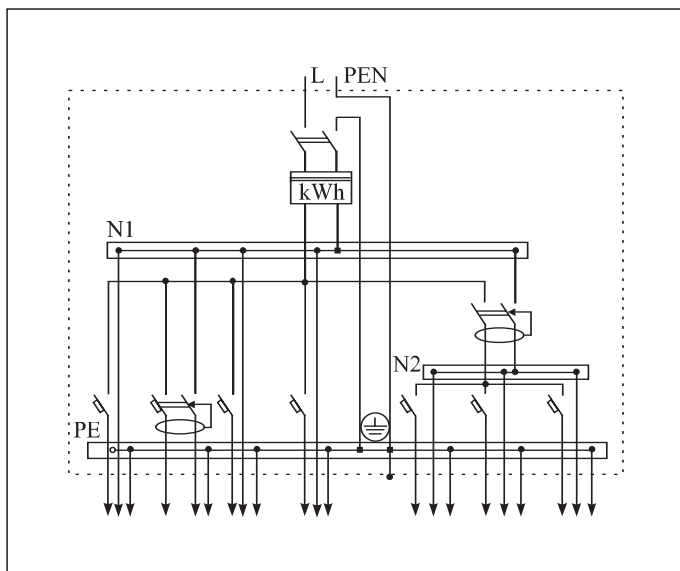


Схема квартирного учетно-группового щитка (для сельского жилого дома), присоединенного к наружной однофазной двухпроводной питающей сети

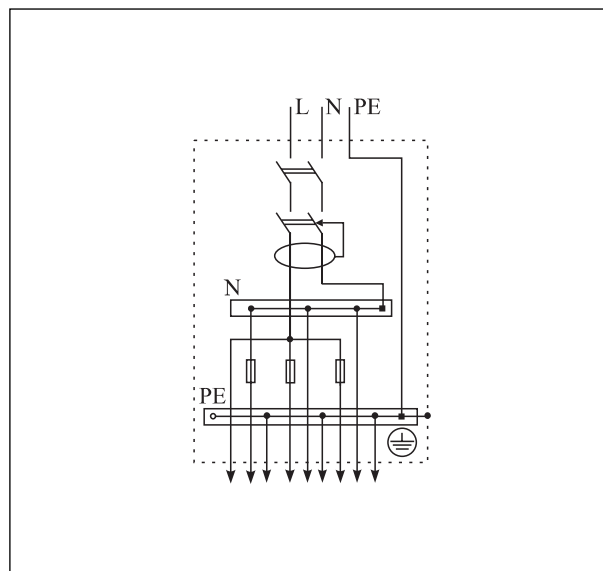
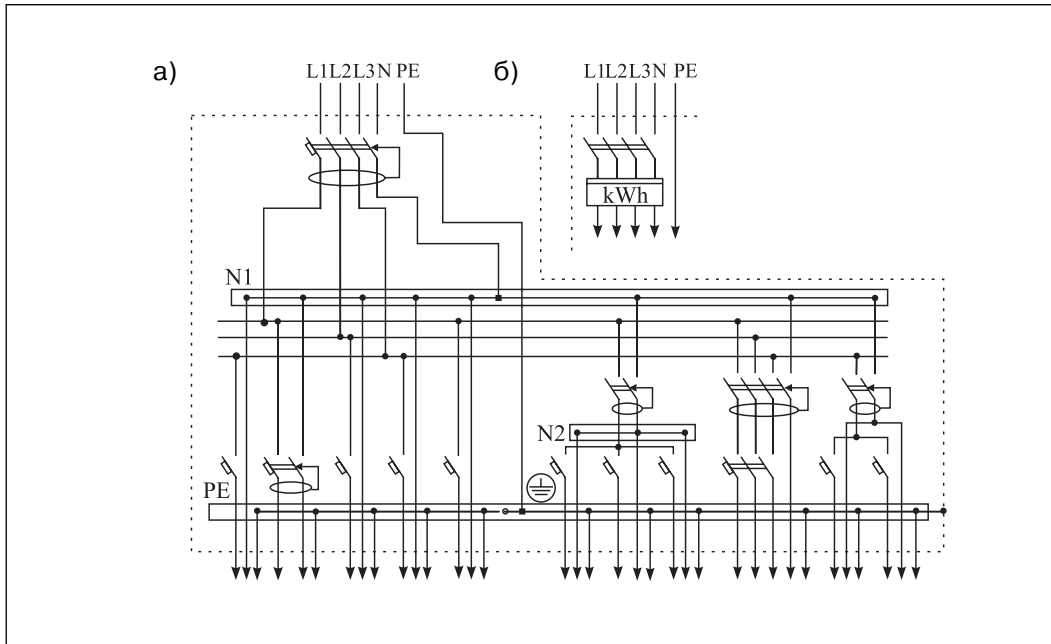


Схема квартирного группового щитка (для хозблока), присоединенного к квартирному учетно-групповому щитку жилого дома

# ПРИМЕНЕНИЕ АППАРАТОВ ЗАЩИТЫ



Схемы квартирных щитков (группового и учетно-группового) индивидуальных многоэтажных зданий, присоединенных к трехфазным пятипроводным распределительным цепям, отходящим от:  
а) этажного учетно-распределительного щитка;  
б) этажного распределительного щитка

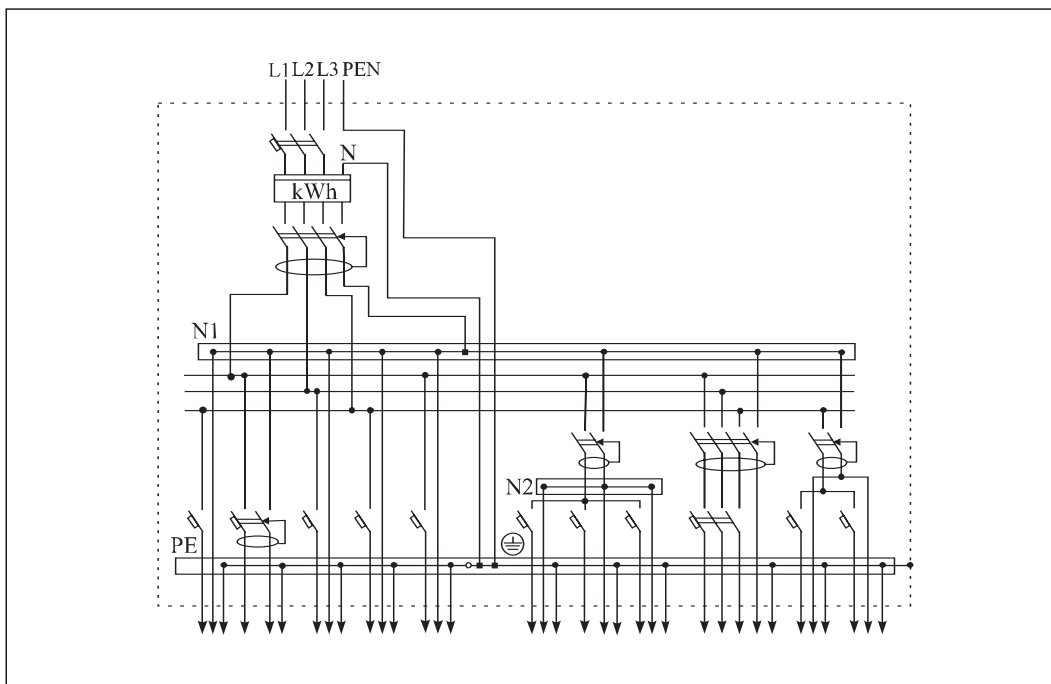


Схема квартирного учетно-группового щитка (для коттеджа), присоединенного к наружной трехфазной четырехпроводной питающей сети

Автоматические выключатели серии ВА47, выключатели дифференциальные ВД1-63, дифференциальные автоматы АД12/АД14 удовлетворяют требованиям данного стандарта и предназначены для использования в приведенных схемах в качестве защитных аппаратов распределительных и групповых цепей.

# ПРИМЕНЕНИЕ АППАРАТОВ ЗАЩИТЫ

## **МОСКОВСКИЕ ГОРОДСКИЕ СТРОИТЕЛЬНЫЕ НОРМЫ МГСН 3.01-01 "ЖИЛЫЕ ЗДАНИЯ"**

При расчетной нагрузке на вводе в квартиру до 11 кВт рекомендуется применять однофазный ввод, а при нагрузке более 11 кВт, как правило, – трехфазный ввод.

В жилых зданиях I и II категории комфорта следует предусматривать:

– установку в поэтажных внеквартирных коридорах устройств этажных распределительных модульных (УЭРМ) для размещения в них приборов учета электроэнергии; устройств защитного отключения (УЗО), имеющих защиту от сверхтоков; элементов систем связи, информатизации и диспетчеризации;

– установку, как правило, в передних квартир распределительных щитков;

– установку в ванных комнатах и совмещенных санузлах розетки на ток 10 (16) А, включенной через разделительный трансформатор или УЗО;

– в квартирном распределительном щитке не менее пяти групповых линий для питания общего освещения, штепсельных розеток комнат, кухни для подключения приборов до 2,2 кВт, ванной комнаты, электроплиты (линию питания электроплиты при трехфазном вводе рекомендуется выполнять трехфазной).

Допускается смешанное питание освещения и штепсельных розеток.

В жилище II категории комфорта с квартирами, проектируемые по нижним пределам допускается выполнять четыре групповых линии без самостоятельной групповой линии на штепсельные розетки кухни, а также не устанавливать в квартирах распределительные щитки, размещая защитные аппараты в УЭРМ (устройствах этажных распределительных модульных).

В одноквартирных домах или квартирах блокированных жилых домов должен устанавливаться вводно-распределительный щиток (ВРЩ), предназначенный для приема, учета и распределения электроэнергии по потребителям дома (квартиры).

Количество групповых линий от ВРЩ определяется требованиями надежности электроснабжения и удобством эксплуатации. Допускается применение кроме ВРЩ этажных квартирных распределительных щитков.

Вводы могут быть как однофазными, так и трехфазными. Трехфазные вводы следует выполнять при наличии трехфазных электроприемников, а также при нагрузке на вводе более 11 кВт. При нагрузке на вводе до 11 кВт вводы могут выполняться как однофазными, так и трехфазными в соответствии с заданием на проектирование.

Групповые линии освещения и розеточной сети должны выполняться однофазными трехпроводными кабелями и проводами с медными жилами.

Минимальное количество групповых линий должно быть:

– для домов с газовыми плитами – четыре группы (освещение, розеточная сеть жилых помещений, розеточная сеть к электроприемникам мощностью более 2 кВт и ванная комната);

– для домов с электроплитами – пять групп (освещение, розеточная сеть жилых помещений, розеточная сеть к электроприемникам мощностью более 2 кВт, ванная комната и электроплита);

Распределение нагрузок между фазами не должно превышать 30% в пределах нагрузки вводно-распределительного щитка.

На вводе должен быть установлен отключающий аппарат с защитой от сверхтоков и уставкой расцепителя соответствующей разрешенной мощности на присоединение, а также расчетной нагрузке.

Защита электрических сетей от перегрузки и короткого замыкания должна выполняться в соответствии с гл.3.1 и гл.6 ПУЭ. Для сетей освещения и розеточных сетей номинальный ток автоматического выключателя (или плавкой вставки) должен быть, как правило 16 А.

Сеть в пределах участка между отдельными постройками и для освещения участка следует выполнять кабелями или 3-х (5-ти) жильными проводами в защитной оболочке.

Электробезопасность и пожаробезопасность здания должна быть обеспечена следующими мероприятиями:

– повторное заземление нулевого провода при воздушном вводе;

– зануление металлических нетокопроводящих частей путем соединения их с нулевым защитным проводником, который прокладывается самостоятельно от вводного щита;

– установка УЗО.

*Автоматические выключатели серии ВА47, выключатели дифференциальные ВД1-63, дифференциальные автоматы АД12/АД14 удовлетворяют требованиям данных норм и предназначены для использования в приведенных ниже схемах в качестве защитных аппаратов распределительных и групповых цепей.*

*Наименования схем взяты из оригинала и точно отражают назначение в соответствии с уровнем проекта выполнения квартир.*

# ПРИМЕНЕНИЕ АППАРАТОВ ЗАЩИТЫ

## Схема электроснабжения квартир II категории комфорта

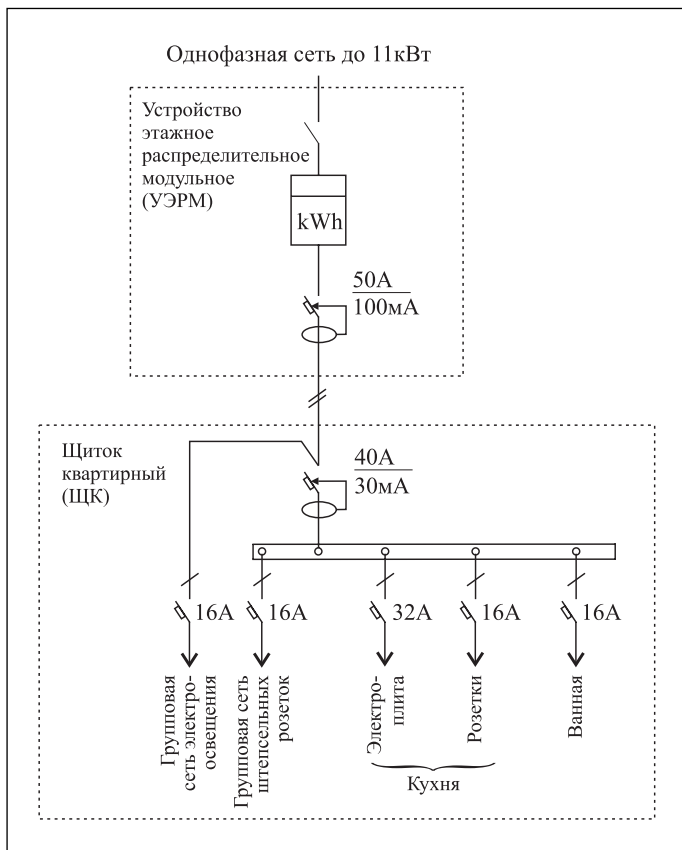


Схема 1 "Муниципал"

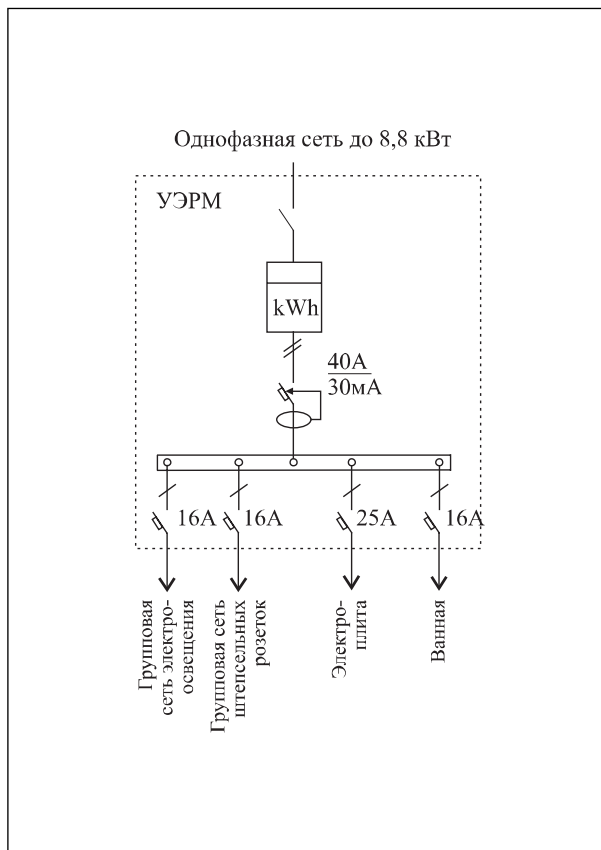


Схема 2 "Минимал"

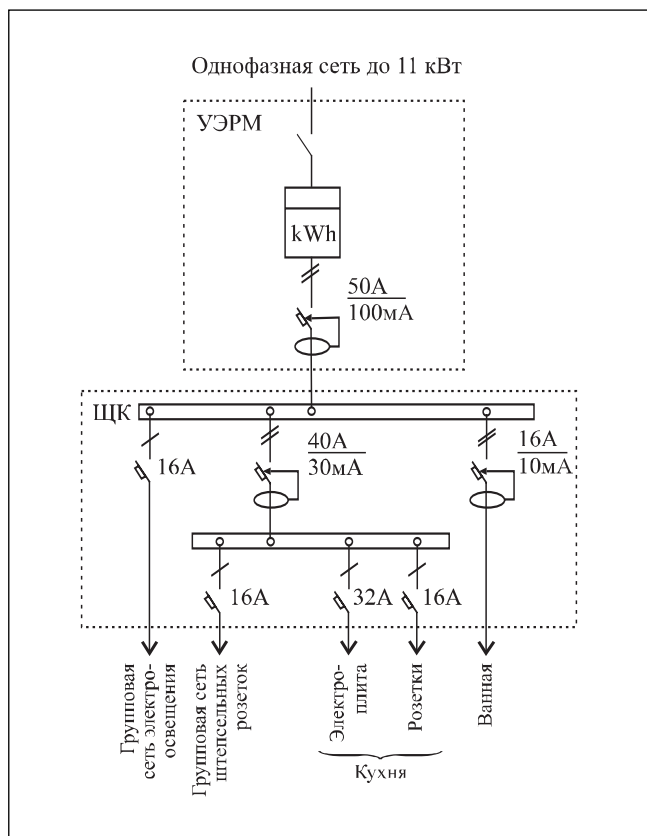


Схема 3 "Оптимальная"

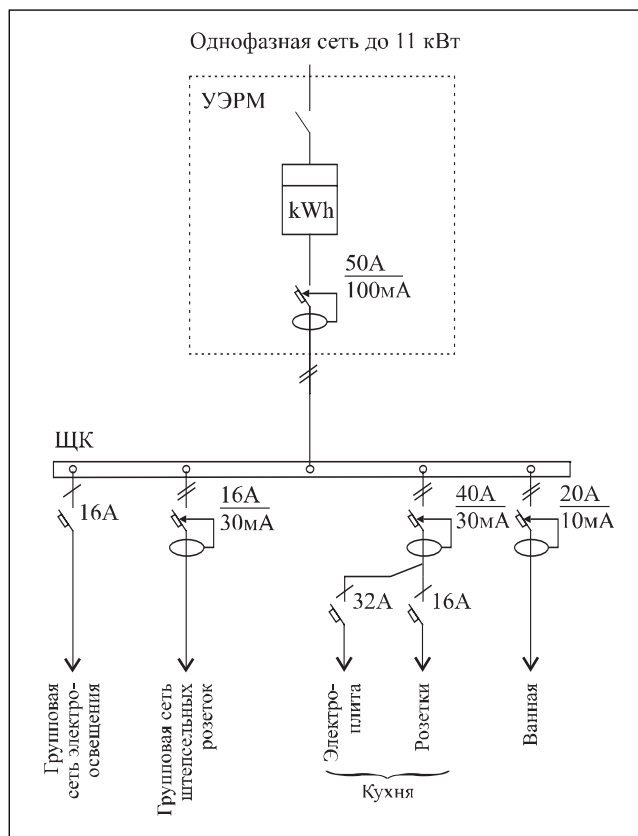


Схема 4 "Комфорт"

# ПРИМЕНЕНИЕ АППАРАТОВ ЗАЩИТЫ

## МОСКОВСКИЕ ГОРОДСКИЕ СТРОИТЕЛЬНЫЕ НОРМЫ МГСН 3.01-01 "ЖИЛЫЕ ЗДАНИЯ"

### Схема электроснабжения квартир I категории комфорта

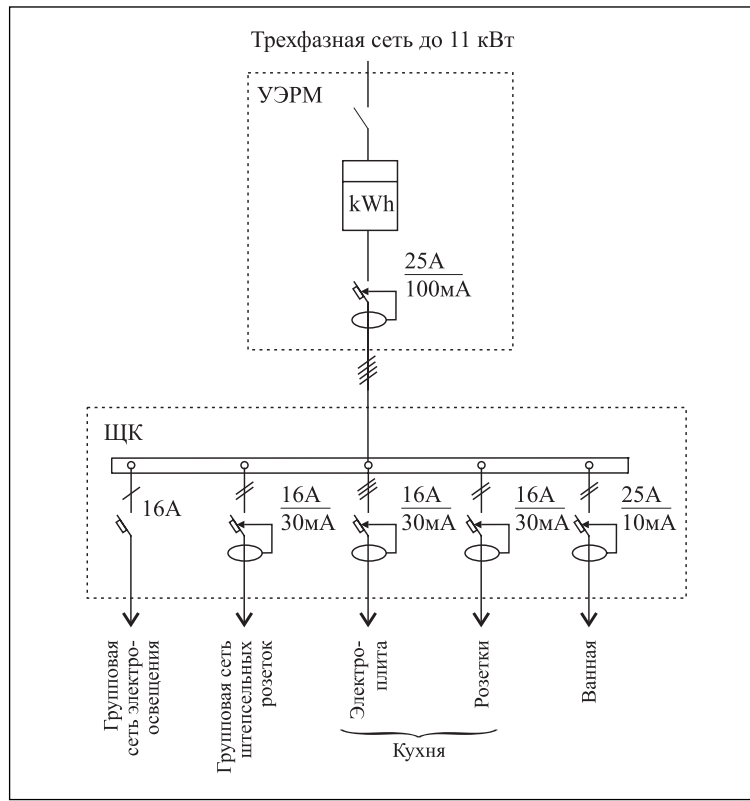


Схема 5 "Прима"

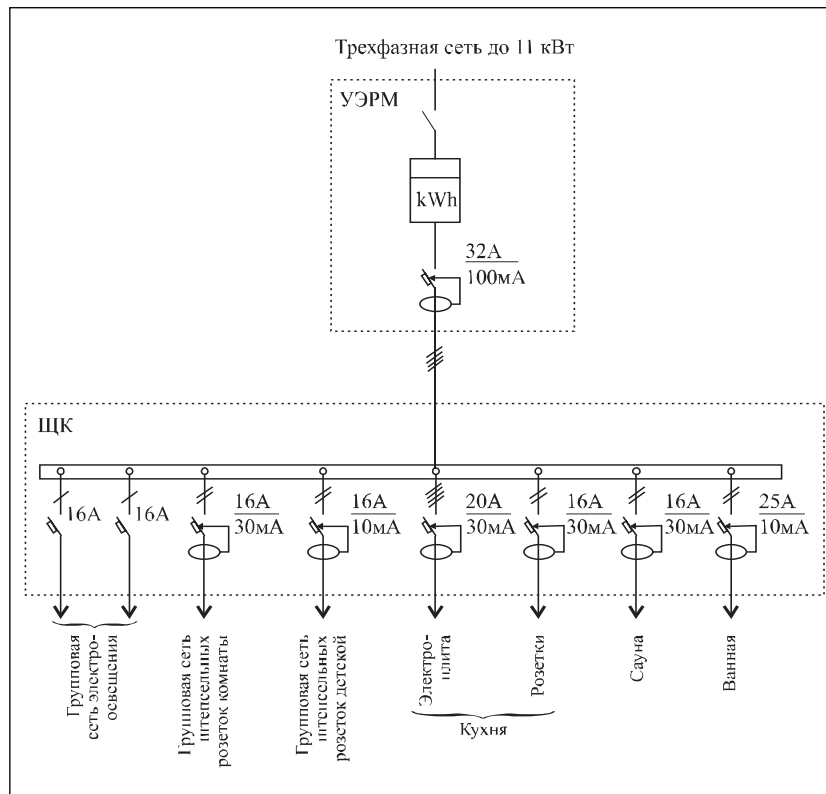


Схема 6 "Экстра"